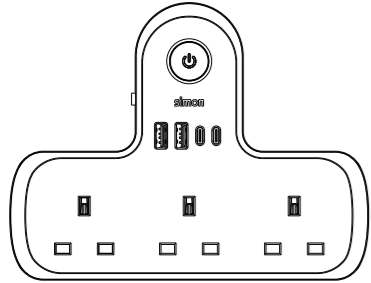


User Manual Power Extension



USAGE AND PRECAUTIONS:

Thanks for purchasing our products.
Please read the instructions carefully before installing and using the products.

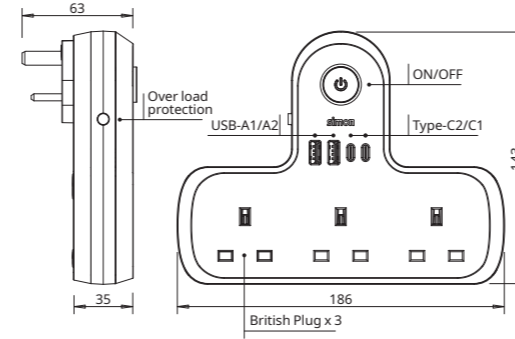
- Multiple plugs are used at the same time, the total load power must not exceed the maximum allowable power.
- Do not coil and use this product. If not, the actual current will be lower than the rated value.
- Poor front-end grounding or non-standard grounding may cause danger.
- Cannot be used in damp environments.
- It is prohibited to disassemble and open the back cover without authorization.
- Do not burn, keep away from sources of ignition.
- Covering the use of this product is prohibited.
- Do not use conductors or other tools to test the opening force of the protective door when this product is powered on.
- Do not open, modify, repair or maintain this product.
- In areas with unstable voltage, please unplug this product when not in use.

Product Parameter:

Input : 13A 250V~, 50/60Hz. 3000W Max.
Material : PC+Copper
Color : White / Grey
Size : L186 x W143 X H63 mm
Operating Temp. : -20°C~+50°C
USB : *Normal Type
*Fast Charger Type

* USB - Normal Type:
USB Module Input: 220-250V~ 50/60Hz 0.22A Max.
USB Output:
Single port / Double ports / Three ports / Four ports: 5V=3A, 15W Max.

* USB - Fast Charger Type:
USB Modul Input: 220-250V~ 50/60Hz 0.3A Max.
USB Output:
1. Single port(Type-C1 / Type-C2 /USB-A1 / USB-A2):
5V=3A, 9V=2.22A, 12V=1.67A, 20W Max.
2. Double ports / Three ports / Four ports:
5V=3A, 20W Max.



Warranty:

- Five years warranty from purchase date.
- During the warranty period, under normal use (excluding human misuse), if there is any malfunction and quality problems, repair work or replacement for product for free can be offered when you present this card and valid purchase voucher at the local dealers.

Notes:

- When this product is used under overload and the load current exceeds the limit, the overload protection switch will disconnect the power supply to provide safety protection. After removing the electrical equipment, the switch can be manually operated.
- When the USB interface of this product enters a protected state due to various reasons such as output short circuit, overload, etc., it will not be able to charge normally. After removing the faulty device, it will automatically restore normal operation.
- For plug-in devices, the socket should be installed near the device and should be easily accessible.
- The product lable is located at the bottom of the product body.
- The illustrations of products, accessories, user interfaces, etc. in the manual are only schematic diagrams for reference. Due to product updates and upgrades, there may be slight differences between the actual product and the schematic diagram. Please refer to the actual product for accuracy.
- Warning : Against inserting an adaptor into another adaptor.

CERTIFICATE OF CONFORMITY

This product has been inspected and found to be qualified before leaving the factory.

PASS

Production Date: _____

Inspector: _____ 09

Inspection Result: _____ Passed

شهادة المطابقة

تم فحص هذا المنتج والتأكد من مطابقته للمواصفات قبل مغادرة المصنع.

PASS

تاريخ الإنتاج: _____

المفتش: _____ ٠٩

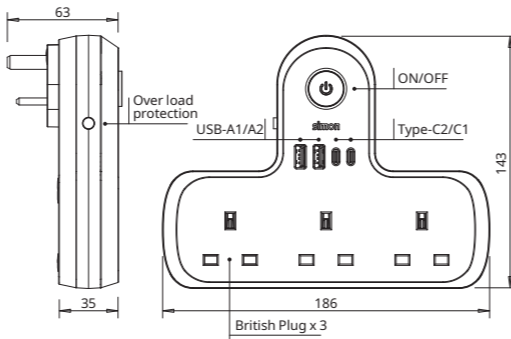
نتيجة الفحص: _____ ناجح

ملاحظات:

- عندما يُستخدم هذا المنتج تحت التحميل الزائد ويتجاوز تيار الحمل الحد المسموح به، سيقوم مفتاح حماية التحميل الزائد بفصل إمدادات الطاقة لتوفير الحماية. بعد إزالة الجهاز الكهربائي، يمكن تشغيل المفتاح يدويًا.
- عندما يدخل واجهة USB لهذا المنتج في حالة محمية بسبب أسباب متعددة مثل الدائرة القصيرة في الإخراج أو التحميل الزائد، لن يكون قادرًا على الشحن بشكل طبيعي. بعد إزالة الجهاز المعطوب، سيستعيد التشغيل الطبيعي تلقائيًا.
- بالنسبة للأجهزة التي يتم توصيلها، يجب تركيب المقابس بالقرب من الجهاز، ويجب أن تكون في متناول اليد.
- توجد ملصقات المنتج في أسفل جسم المنتج.

٥. الرسوم التوضيحية للمنتجات، والإكسسوارات، وواجهات المستخدم، وغيرها في الدليل هي فقط رسومات بيانية مرجعية. نظرًا للتحديثات والترقيات للمنتج، قد تكون هناك اختلافات طفيفة بين المنتج الفعلي والرسم البياني. يرجى الرجوع إلى المنتج الفعلي للتأكد من الدقة.

٦. تحذير: يمنع إدخال محول في محول آخر.



الضمان:

- ضمان لمدة خمس سنوات من تاريخ الشراء.
- خلال فترة الضمان، وفي حال الاستخدام العادي (باستثناء سوء الاستخدام البشري)، إذا حدث أي خلل أو مشاكل في الجودة، سيتم تقديم خدمة الإصلاح أو الاستبدال مجانًا عند إبراز هذه البطاقة وإيصال الشراء المعتمد من الوكيل المحلي.

مواصفات المنتج:

الجهود الداخل : ١٣ أمبير، تيار متردد ٢٥٠ فولت، ٦٠/٥٠ هيرتز، ٣٠٠٠ واط كحد أقصى
خامة المنتج : بلاستيك + نحاس.
لون المنتج : أبيض / رمادي.
الأبعاد : ١٨٦ × ١٤٣ × ٦٣ مم.
درجة الحرارة : -٢٠ ~ ٥٠ درجة مئوية.
منفذ يو إس بي : - نوع شحن عادي.
- نوع شحن سريع.

يو إس بي : النوع العادي:
مدخل وحدة يو إس بي: تيار متردد ٢٢٠-٢٥٠ فولت، ٦٠/٥٠ هيرتز، ٠,٢٢ أمبير كحد أقصى.
مخرج وحدة يو إس بي: منفذ واحد / منفذين / ثلاثة منافذ / أربعة منافذ:
٥ فولت = ٣ أمبير، ١٥ واط كحد أقصى.

يو إس بي - نوع الشاحن السريع:
مدخل وحدة يو إس بي: تيار متردد ٢٢٠-٢٥٠ فولت، ٦٠/٥٠ هيرتز، ٠,٣ أمبير كحد أقصى.
مخرج وحدة يو إس بي:
١- منفذ واحد (Type-C1 / Type-C2 / USB-A1 / USB-A2):
٥ فولت = ٣ أمبير، ٩ فولت، ١٢ فولت، ١٢ فولت = ١,٧٧ أمبير، ٢٠ واط كحد أقصى.
٢- منفذين / ثلاثة منافذ / أربعة منافذ:
٥ فولت = ٣ أمبير، ٢٠ واط كحد أقصى.

الاستخدام والاحتياطات:

- شكرًا لشرائكم منتجاتنا!
يرجى قراءة التعليمات التالية بعناية قبل استخدام المنتج، وذلك لضمان السلامة الشخصية والاستخدام الأمثل:
- عند استخدام عدة مقابس في الوقت نفسه، يجب التأكد من أن الحمل الكلي لا يتجاوز القدرة القصوى المسموح بها.
 - يُمنع استخدام المنتج وهو ملفوف، حيث يؤدي ذلك إلى انخفاض التيار الفعلي عن القيمة الاسمية، مما قد يسبب خللًا في الأداء.
 - قد يؤدي ضعف التأسيس أو عدم الالتزام بأسس التأسيس القياسية إلى مخاطر كهربائية جسيمة.
 - لا يُستخدم المنتج في البيئات الرطبة أو المعرضة للماء.
 - يُمنع تمامًا تفكيك أو فتح الغطاء الخلفي للمنتج دون الحصول على إذن أو إشراف فني مختص.
 - يُمنع تعريض المنتج للنار أو مصادر الاشتعال، ويجب حفظه في مكان بعيد عن الحرارة العالية.
 - يُمنع تغطية المنتج أثناء التشغيل، وذلك لتفادي ارتفاع درجة الحرارة أو حدوث تلف.
 - يُمنع استخدام أدوات معدنية أو أي موصلات لاختبار قوة فتح باب الحماية أثناء تشغيل المنتج.
 - لا يُسمح بفتح أو تعديل أو إصلاح المنتج من قبل غير المختصين.
 - في المناطق التي تعاني من عدم استقرار في التيار الكهربائي، يُنصح بفصل المنتج عن مصدر الكهرباء عند عدم الاستخدام.

دليل المستخدم توصيلة كهرباء

