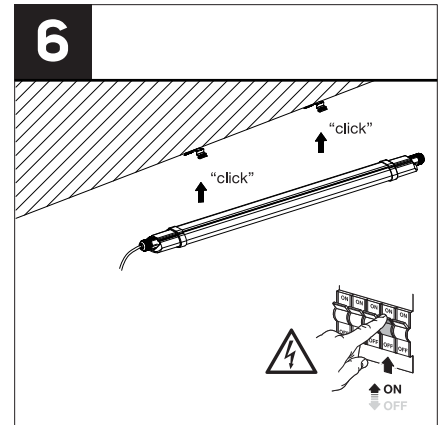
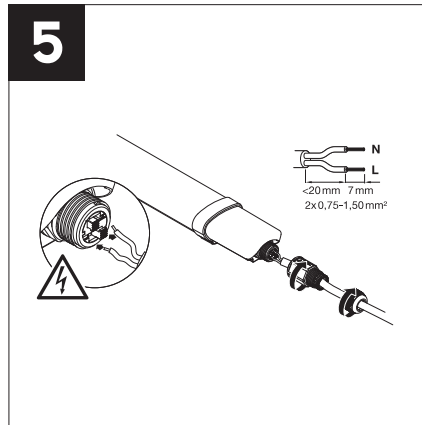
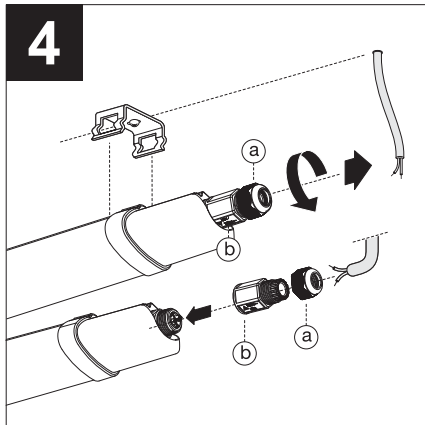
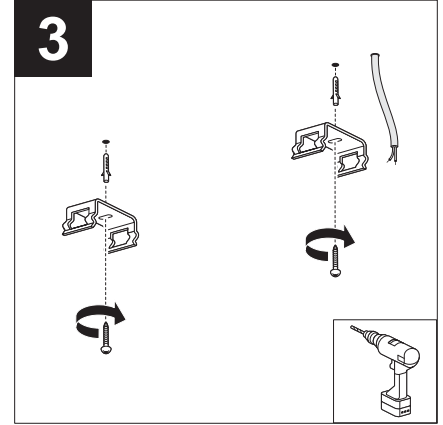
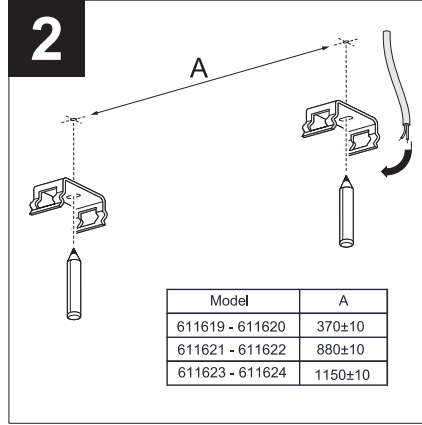
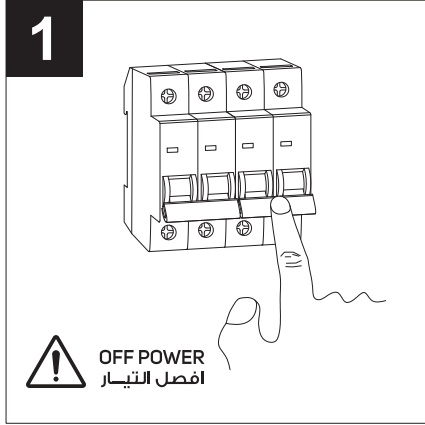


تعليمات التركيب  
INSTALLATION INSTRUCTIONS

## CAUTIONS:

- Please make sure the power is off and read this instruction before installation .
- if you dont have an experience , you must let a qualified licensed electrician to help you in the installation .
- this fixture is suitable for indoor use, also for outdoor use but without direct exposure to the sun .
- if this fixture need to be cleaned, should use a dry anti-static fabric, clean it in one direction .

## installation Steps

- 1- Turn off the power .
- 2- Specify the locations of the mounting brackets to the ceiling according to the product size .
- 3- Install the mounting bracket to the ceiling as per FIG 3 .
- 4- Remove the fixture cover and enter the fixture wire .
- 5- Connect the fixture wires with the electrical power supply .
- 6- Install the fixture to the ceiling and turn on the power and verify the fixture works properly .

## تحذيرات:

- يرجى التأكد من فصل التيار الكهربائي وقراءة هذه التعليمات قبل التركيب .
- إذا لم تكن لديك خبرة في أعمال الكهرباء فيجب استعاء فني كهرباء مؤهل ومرخص لمساعدتك على التركيب .
- هذه الوحدة مناسبة للاستخدام الداخلي وايضاً الاستخدام الخارجي بشرط عدم التعرض الى اشعة الشمس بشكل مباشر .
- إذا كانت الوحدة بحاجة إلى التنظيف فعليك استخدام القماش المضاد للكهرباء الساكنة والتنظيف في اتجاه واحد .

## خطوات التركيب

- ١- قم بفصل التيار الكهربائي .
- ٢- قم بتحديد أماكن قواعد التثبيت بالسقف حسب مقاس المنتج .
- ٣- قم بتركيب قاعدة التثبيت بالسقف حسب ما هو موضح في الصورة رقم ٣ .
- ٤- قم بغطاء الوحدة وتمرير اسلاك التيار الكهربائي .
- ٥- قم بتوصيل اسلاك الوحدة بمصدر التيار الكهربائي الموجود بالسقف .
- ٦- قم بتركيب الوحدة بالسقف ثم قم بتوصيل التيار الكهربائي للتأكد من عمل الوحدة .