

CAUTIONS:

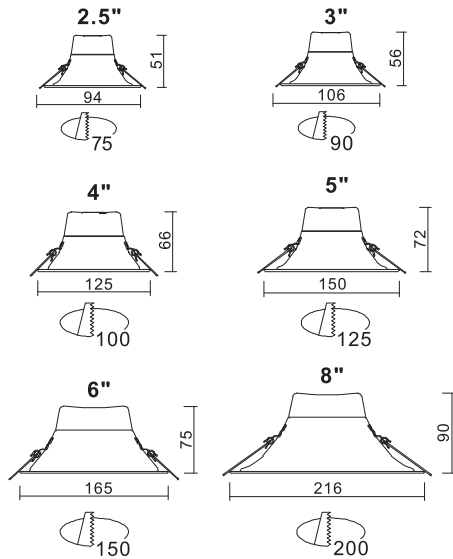
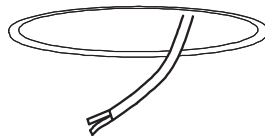
تنبيهات

- افصل التيار الكهربائي قبل التركيب أو الصيانة
- يجب أن تتم عملية التركيب والتثبيت بواسطة فني مختص
- يجب توصيل المنتج حسب الجهد الكهربائي والتردد المذكور على جهاز المشغل الخاصة

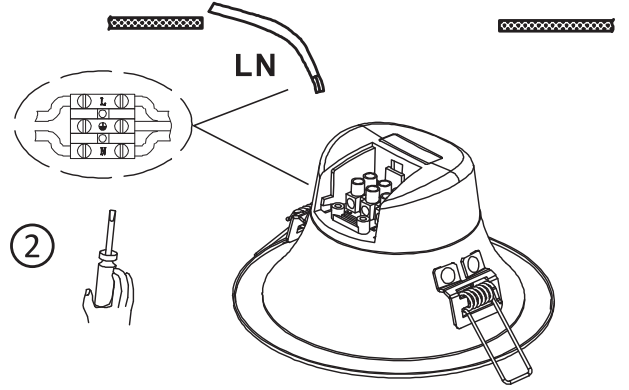
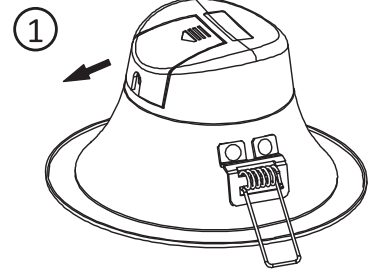
- Switch-off the power supply before any installation and maintenance operations
- Installation should be carried out by suitably person
- Connect this lighting according to voltage and frequencies mention on driver

1

قص فتحة السقف
Open hole in the ceiling



2



3

