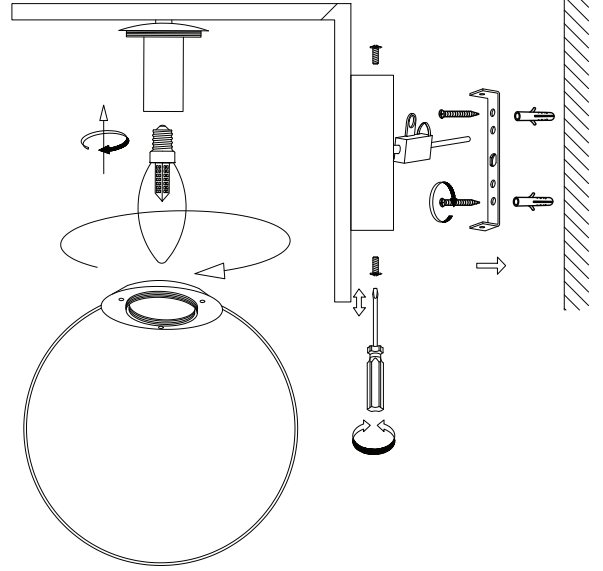
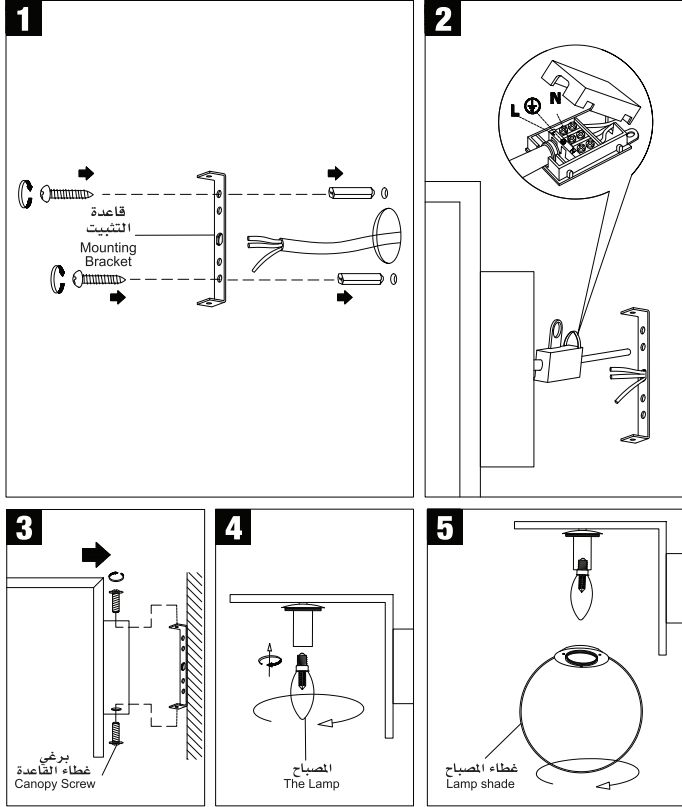


ilict

وحدة إضاءة جدارية Wall Luminaire



CAUTION

Please make sure the power is off and read this instruction before installation.
If you have no electrical experience, you must let a qualified licensed electrician to help you in the installation.
This fixture is only suitable for indoor use. Do not use in damp environment
If the fixture needs to be cleaned, should use a dry anti-static fabric, clean it in one direction.

Installation steps:

- FIG1 Turn off the power and install the mounting bracket to the Wall.
FIG2 Connect the fixture wires with the Electricity power supply.
FIG3 Cover the mounting bracket with the canopy and fix the canopy with screws.
FIG4 Install the bulb on the fixture.
FIG5 Screw the lampshade clockwise in order to fix it then Turn on the power and verify the fixture works properly.

تحذير:

يرجى التأكد من فصل التيار الكهربائي وقراءة هذه التعليمات قبل التركيب.
إذا لم تكن لديك خبرة في أعمال الكهرباء، فيجب استدعاء فني كهربائي مؤهل ومرخص لمساعدتك على التركيب.
هذه الوحدة مناسبة فقط للاستخدام الداخلي. لا تستخدم في بيئة رطبة. إذا كانت الوحدة بحاجة إلى التنظيف، فعليك استخدام القماش المضاد للكهرباء الساكنة والتنظيف في اتجاه واحد.

خطوات التركيب:

- صورة ١ قم بفصل التيار الكهربائي ثم قم بتركيب قاعدة التثبيت بالجدار.
صورة ٢ قم بتوصيل أسلاك الوحدة بمصدر التيار الكهربائي الموجود بالجدار.
صورة ٣ قم بتثبيت غطاء القاعدة بمكانه، ثم قم بربطه جيدا بالبراغي المخصصة لذلك.
صورة ٤ قم بتركيب المصباح بالوحدة.
صورة ٥ قم بلف غطاء المصباح باتجاه عقارب الساعة لتثبيته ثم قم بتوصيل التيار الكهربائي للتأكد من عمل وحدة الإضاءة.

تستخدم مع مصباح ليد إي14، ٢٢٠-٢٤٠ فولت، ٥٠/٦٠ هرتز، ٩١ واط كحد أقصى
Used with LED E14 Lamp, 220-240V, 50/60HZ, 1xMax 9W

مادة الهيكل: معدن + زجاج
Housing Material: Metal +Glass