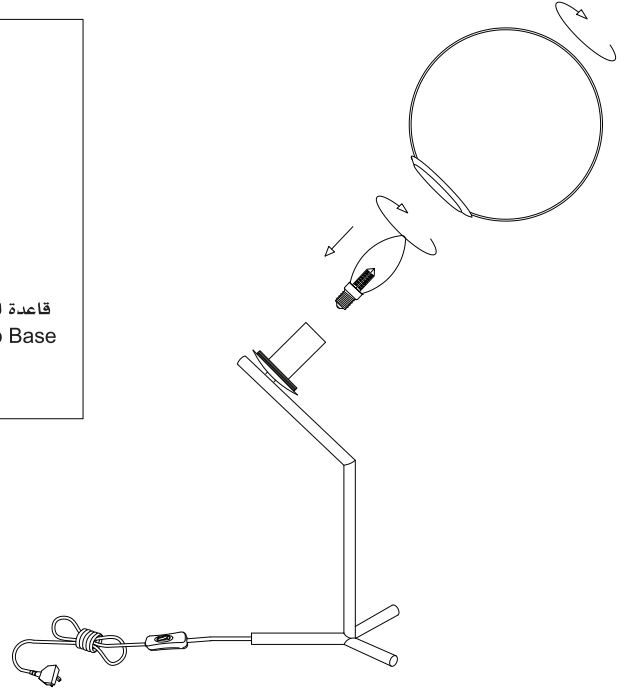
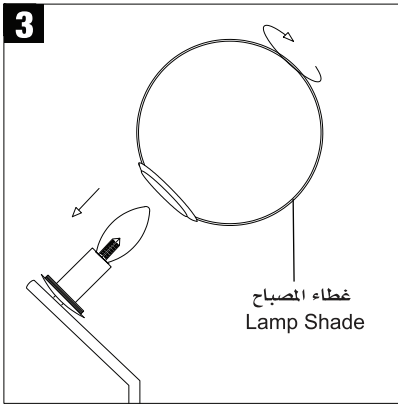
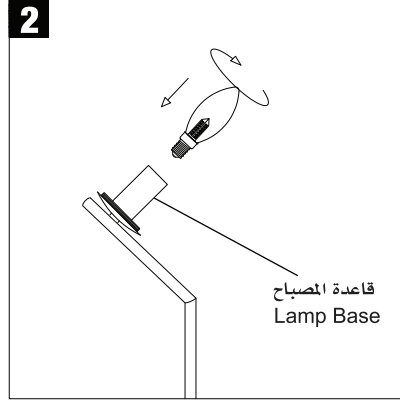
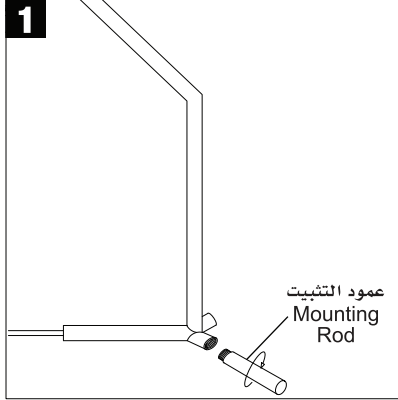


# ilict

## وحدة إضاءة طاولة Table Luminaire



### CAUTION

Please make sure the power is off and read this instruction before installation.  
If you have no electrical experience, you must let a qualified licensed electrician to help you in the installation.  
This fixture is only suitable for indoor use. Do not use in damp environment  
If the fixture needs to be cleaned, should use a dry anti-static fabric, clean it in one direction.

### Installation steps:

FIG1 Install the fixture rods by screwing them clockwise.  
FIG2 Install the lamp on the holder.  
FIG3 screw the lampshade clockwise to install it, then turn on the power to verify the light works properly.

### تحذير:

يرجى التأكد من فصل التيار الكهربائي وقراءة هذه التعليمات قبل التركيب.  
إذا لم تكن لديك خبرة في أعمال الكهرباء، فيجب استدعاء فني كهربائي مؤهل ومرخص لمساعدتك على التركيب.  
هذه الوحدة مناسبة فقط للاستخدام الداخلي. لا تستخدم في بيئة رطبة. إذا كانت الوحدة بحاجة إلى التنظيف، فعليك استخدام القماش المضاد للكهرباء الساكنة والتنظيف في اتجاه واحد.

### خطوات التركيب:

صورة ١ قم بتركيب أعمدة تثبيت الوحدة عن طريق ربطها باتجاه عقارب الساعة.  
صورة ٢ قم بتركيب المصباح مع الحامل.  
صورة ٣ قم بتركيب ولف الغطاء الخارجي للمصباح، ثم قم بتشغيل التيار الكهربائي.

تستخدم مع مصباح ليد إي14، ٢٢٠-٢٤٠ فولت، ٥٠/٦٠ هرتز، ٩x١ واط كحد أقصى  
Used with LED E14 Lamp, 220-240V, 50/60HZ, 1xMax 9W

مادة الهيكل: حديد + زجاج  
Housing Material: Glass+Iron