

**Attentions:**

- 1- The lamp must be installed in rated voltage and assure safety earth for class II lighting products.
- 2- Installing and fixing the lamp should be processed by professional under the condition power off.
- 3- If the external electrical wire damage please change by the professional in time in case of any danger.
- 4- Connect the electrical wires to the power supply, and do not connect it directly to the fixture.

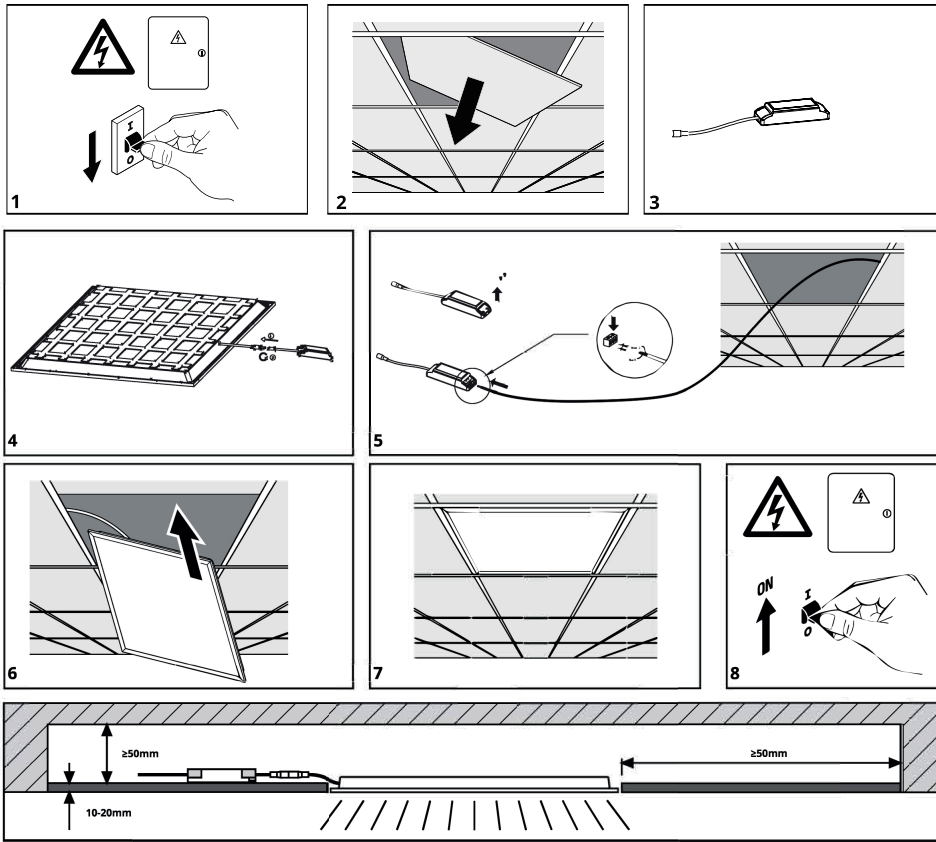
**تنبيهات:**

- ١ - يجب تثبيت وحدة الإضاءة حسب الجهد المقنن والتأكد من توصيل سلك الأرض.
- ٢ - يجب أن تتم عملية التركيب والتثبيت بواسطة فني مختص مع التأكد من فصل التيار الكهربائي.
- ٣ - عند حدوث أي تلف بالسلك الكهربائي للمنتج أو وجود أي خطر، اتصل حالاً بفني مختص للقيام بإجراءات السلامة اللازمة.
- ٤ - قم بتوصيل أسلاك التيار الكهربائي بمحول الطاقة، ولا تقوم بتوصيلها بالوحدة بشكل مباشر.



**RECESSED IN CEILING**

**مغروس بالسقف**



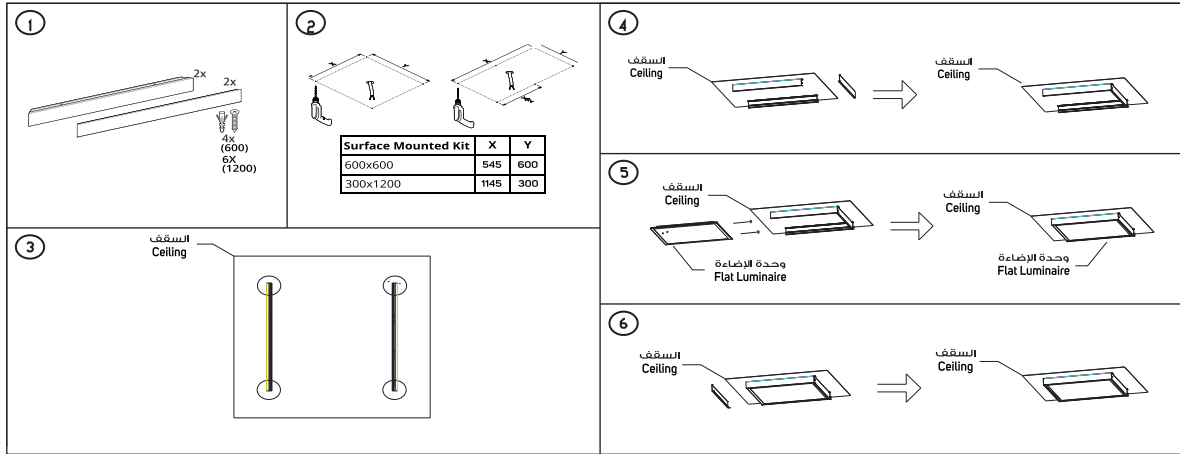
- 1: Cut off the power.
- 2: Remove the sunroof.
- 3: Arrange the power supply box.
- 4: Connect the power supply to the fixture.
- 5: Install the electrical wires with power supply.
- 6: Install the fixture with inside of ceiling hole.
- 7: Make sure the fixture is well installed
- 8: Switch on the power

- ١: أطفئ التيار الكهربائي.
- ٢: قم بإزالة فتح السقف المخصصة للوحدة.
- ٣: قم بتجهيز محول الكهرباء الخاص بالمنتج.
- ٤: قم بتوصيل محول الكهرباء بالوحدة.
- ٥: قم بتوصيل أسلاك التيار الكهربائي مع المحول.
- ٦: قم بتركيب الوحدة داخل فتحة السقف.
- ٧: تأكد من تثبيت الوحدة جيداً.
- ٨: وصل التيار الكهربائي.

Surface-mounted frames and Suspension kits are accessories إطار التثبيت بالسقف ومجموعة التعليق اكسسوارات إضافية

**SURFACE ON CEILING**

**مثبت بالسقف (لش)**



- 1: Check the QTY of components.
- 2: Draw the lines on the ceiling as per product size.
- 3: Confirm the position of the holes, then insert expansion bolts, then fix mounting bracket on ceiling.
- 4: Install 3 pieces frame with screws as per Fig 4.
- 5: Install the fixture into the slot as per Fig 5.
- 6: Install the last piece frame with screws as per Fig 6.

١: تأكد من توافر جميع مكونات التركيب.

٢: قم بتحديد خطوط التثبيت على السقف حسب مقاسات المنتج.

٣: قم بضبط فتحات التثبيت ثم قم بتركيب قواعد البراغي ثم قم بتركيب قاعدة التثبيت على السقف.

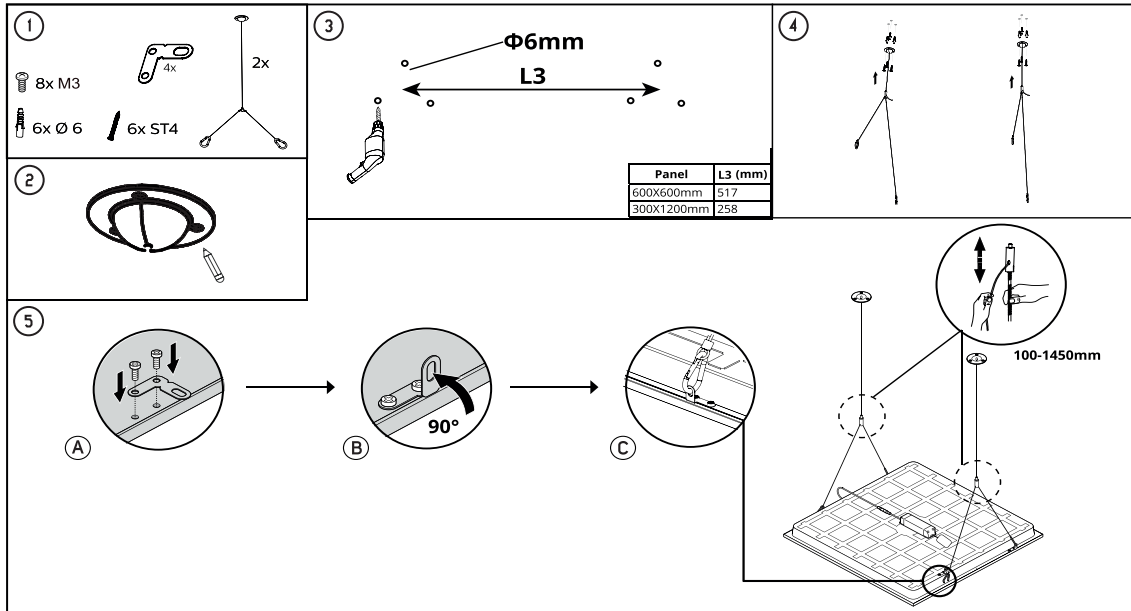
٤: قم بتركيب ٣ قطع من الإطارات بواسطة البراغي حسب ما هو موضح بالصورة ٤.

٥: قم بإدخال المنتج داخل الإطارات حسب ما هو موضح بالصورة رقم ٥.

٦: قم بتركيب قطعة الإطار الأخيرة ليكتمل المنتج حسب ما هو موضح بالصورة رقم ٦.

**PENDANT ON CEILING**

**معلق بالسقف**



- 1: Check the QTY of components.
- 2: Use the base to mark the three dots for punching on the ceiling.
- 3: Punch holes at the dots.
- 4: Confirm the position of 6 holes, then insert expansion bolts and install the suspension kits.
- 5: Install the L shape brackets on the panel at reserved lifting holes, then bend the bracket at 90°, then connect the bracket and hook on Y shape wire.

\* Use the adjuster to adjust the height of each side of panel to keep the floor parallel to the panel.

١: تأكد من توافر جميع مكونات التركيب.

٢: قم بوضع القاعدة على السقف ثم قم بتحديد علامات تثبيت البراغي للحفر.

٣: قم بحفر الثقوب بالسقف حسب التحديد المسبق.

٤: قم بتأكيد أماكن ال ٦ ثقوب ، ثم أدخل البراغي. قم بتثبيت مجموعات التعليق.

٥: قم بتثبيت الشكل L على الوحدة عند فتحات التعليق المحجوزة ، ثم قم بثني الحامل عند ٩٠ درجة ، ثم قم بتوصيل القوس والخطاف على سلك الشكل Y.

\* استخدم أداة الضبط لضبط ارتفاع كل جانب من جوانب الوحدة للحفاظ على توازن الوحدة.