

HYPNOTEK



HALO

جهاز تنقية الهواء

دليل الإرشادات

المحتوي

١	نقاط هامة.....
٢	فكرة عن المنتج.....
٤	المواصفات.....
٤	فلتر التركيب.....
٦	وظائف الجهاز.....
٨	الاتصال بالواي فاي.....
١٠	الصيانة.....
١١	اسئلة شائعة.....

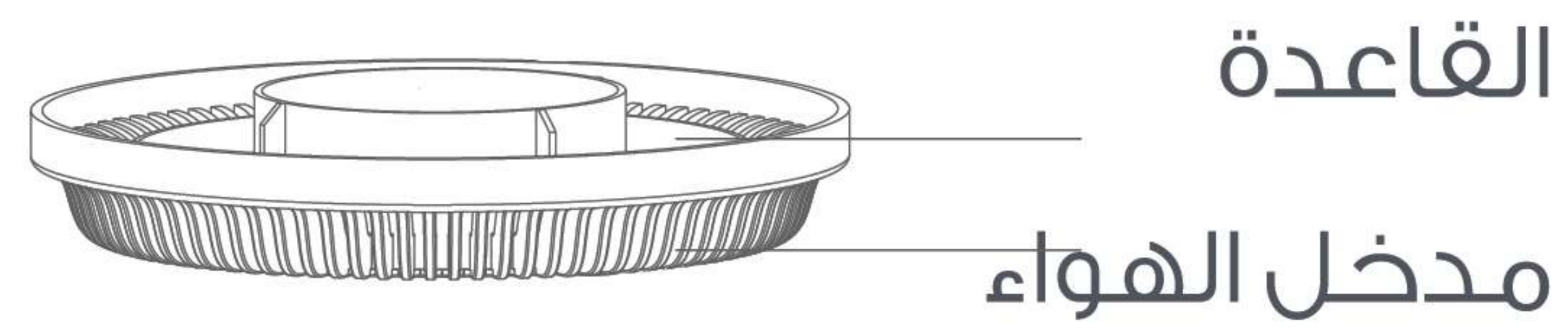
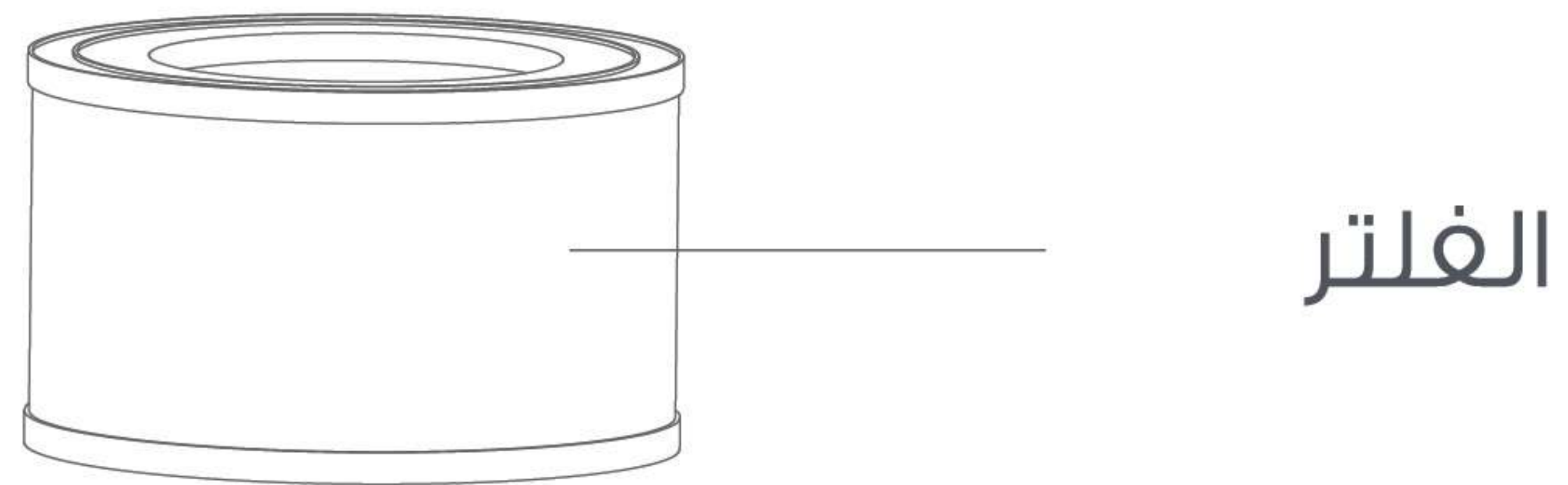
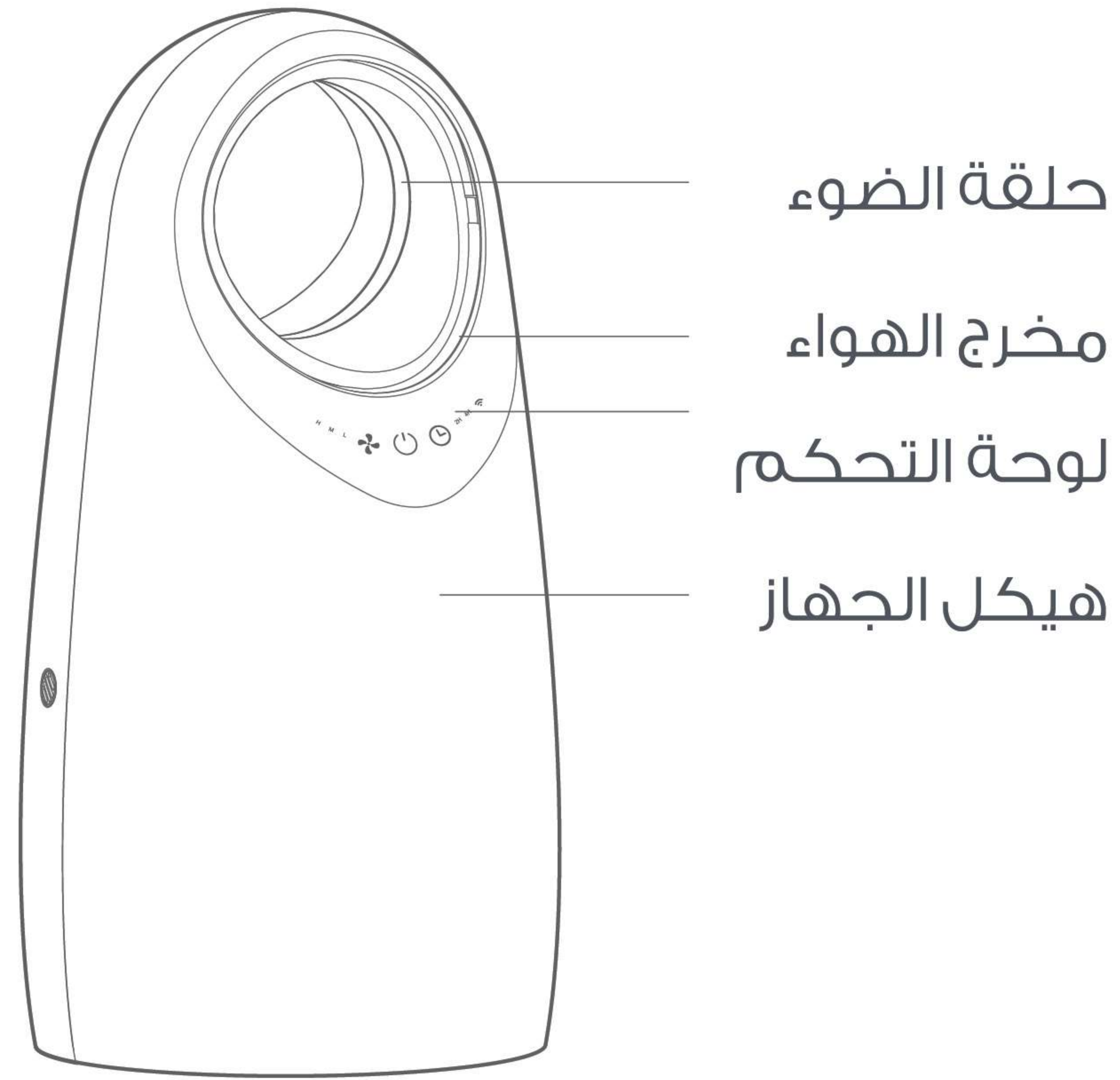
نقاط هامة

الرجاء قراءة دليل الإرشادات بعناية وإحتفاظ به لحين الرجوع اليه

تحذيرات

١. لتجنب الصدمات الكهربائية والحريق ، لا تسمح للماء أو السائل أو أي منظفات قابلة للاشتعال بالدخول إلى المنتج أو لتنظيفه
٢. لا ترش المبيدات الحشرية أو العطور أو غيرها من الرذاذ القابل للاشتعال حول المنتج
٣. قبل توصيل مزود الطاقة يرجى التحقق مما إذا كان الجهد الكهربائي للمنتج متوافق مع جهد مصدر الطاقة المحلي
٤. لا يمكن لهذا المنتج أن يحل محل التهوية العادية
٥. تأكد من وضع المنتج بشكل ثابت ومستوى أفقي
٦. اترك مسافة ٣٠ سم على الأقل على ظهر وجوانب المنتج ومساحة ٥٠ سم على الأقل فوق المنتج عند الاستخدام
٧. تأكد من تركيب كل من الفلتر وغطائه بشكل صحيح قبل الاستخدام
٨. لا تدخل إصبعك أو أشياء أخرى في مدخل الهواء لتجنب الضرر الجسدي أو المتاعب

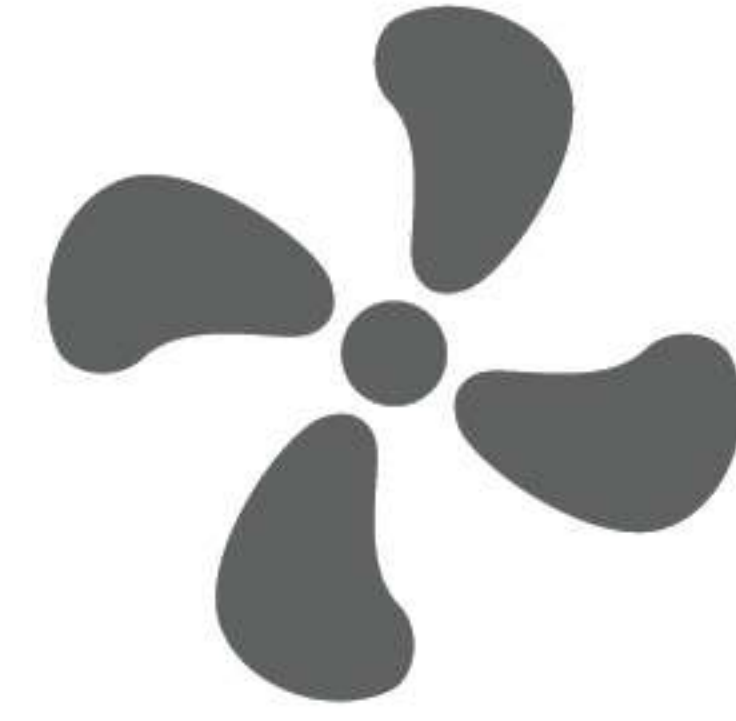
فكرة عن المنتج المكونات



لوحة التحكم



Auto H L



2H 4H



زر التشغيل



زر التحكم بالضوء



زر المؤقت

Auto-H-L

ضوء مؤشر التوقيت



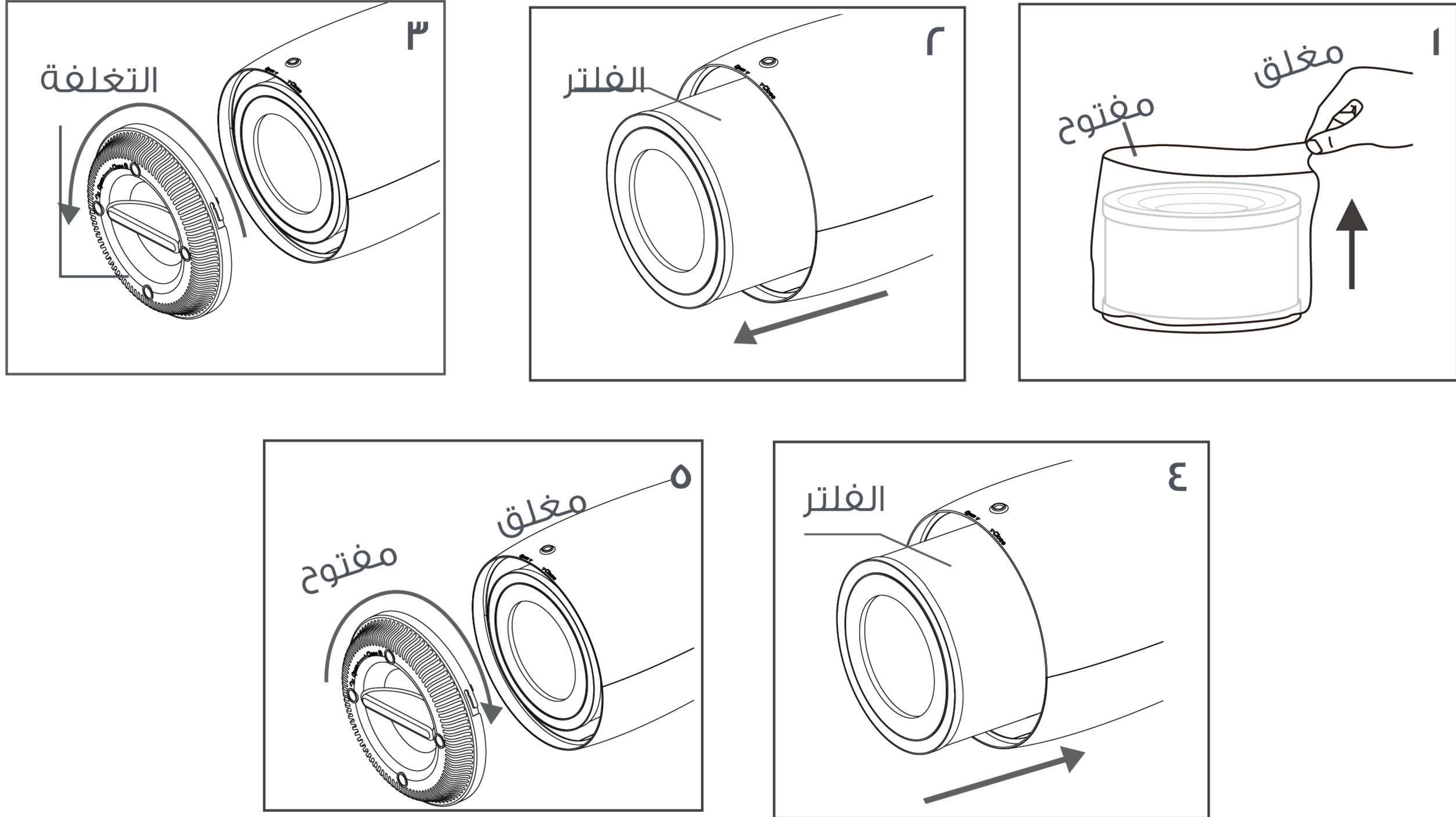
زر سرعة الرياح

2H-4H-

ضوء مؤشر سرعة الرياح

خطوات تركيب الفلتر

افصل سلك الكهرباء قبل تغيير او تركيب الفلتر



- 1- اقلب الجهاز وقم بتدوير القاعدة على طول الاتجاه المحدد بفتح
- 2- أخرج الفلتر من الجهاز
- 3- قم بإزالة تغليفة الفلتر
- 4- قم بتركيب الفلتر في الجهاز
- 5- قم بتثبيت القاعدة ثم تدويرها وشدها على طول الاتجاه المحدد

المواصفات

HYP-HT-AP05	رقم الموديل
213x213x432mm	المقاس
2.4kg	الوزن الصافي
220-240V 50/60Hz	المدخل
35W	القدرة
80m ³ /h	معامل تدفق الهواء
25m ²	نطاق التغطية

تركيب الفلتر

الملاحظات

- يرجى إزالة غلاف الفلتر قبل استخدامه لأول مرة
- تأكد ان الجهاز غير موصول بالكهرباء قبل إزالة وتركيب الفلتر

الملاحظات

يحتاج الجهاز لتغيير الفلتر عندما تومض الحلقة الضوئية باللون الأحمر . يرجى الرجوع للخطوات المذكورة اعلاه لتركيب الفلتر الجديد ثم اضغط لمدة ٧ ثواني على زر التشغيل حتى يرن جرس التنبيه

وظائف الجهاز

عند توصيل مقبس الكهرباء بالطاقة سيرن الجرس لمدة ثانية واحدة

زر التشغيل



- 1- المس زر الطاقة لتشغيل الجهاز وسوف يرن الجرس لمرة واحدة ويتحول مؤشر الطاقة والدرجة المنخفضة و ضوء مؤشر سرعة الرياح إلى اللون الأخضر
 - 2- عند لمس الزر مرة أخرى سوف يرن الجرس لمرة واحدة وسوف يقوم الجهاز بإطفاء جميع الأضواء
- عندما تكون الطاقة قيد التشغيل ، تحقق من حالة ضوء مؤشر الواي فاي وبإمكان المستخدمين استخدام هذا الزر وفقاً لإدخالات «يعمل مع تطبيق هيبنوتيك الذكي»
- ملاحظة:**
سوف يحفظ الجهاز أوضاع العمل عند إيقاف التشغيل دون فصل مقبس الطاقة

زر المؤقت



- 1- في حالة العمل ، اضغط على زر المؤقت لضبطه بين دوران المؤقت ساعتين - اربع ساعات وسوف يعمل جرس التنبيه المقابل للمؤشر
 - 2- عند الضغط عليه مرة أخرى سينطفئ مؤشر المؤقت وستعمل الآلة باستمرار بدون مؤقت
 - 3- في حالة تشغيل المؤقت ستبدأ الآلة في العد التنازلي وعندما يرتفع العداد ستتوقف المروحة عن العمل وستنطفئ جميع المصابيح
- ملاحظة:**
لا يمكن أن يعمل زر المؤقت في حالة إيقاف تشغيل الجهاز

زر الضوء



اثناء عمل الجهاز اضغط على زر الضوء وسيتغير درجة وميض الزر الى الضوء القوي والعادي مع اصدار صوت رنة خفيفة ولإغلاقه اضغط الزر بلطف مرة اخرى



زر سرعة الرياح

اتعني سرعة هواء منخفضة
Hتعني سرعة هواء مرتفعة
AUTOتعني سرعة هواء عادية
ويعمل الضوء وفقا لذلك

٢- في حالة التشغيل على الوضع الافتراضي اضغط على زر سرعة الهواء وسوف يرن الجرس لمرة واحدة وستحتوي كل ضغطة على تسلسل الجرس وسيتم تغيير سرعة الهواء بين منخفض - عالي - تلقائيو سيكون ضوء المؤشر المقابل (ضبط على سرعة الرياح التلقائية عندها ستقوم الماكينة تلقائياً بتغيير سرعة المحرك بناءً على جودة الهواء البيئية الحالية عندما تكون جودة الهواء جيدة: سيتحول الجهاز تلقائياً إلى سرعة الهواء المنخفضة ويظهر ضوء المؤشر باللون الأزرق إذا كانت جودة الهواء ليست جيدة جداً سوف تتحول سرعة الهواء تلقائياً إلى السرعة المتوسطة ويصبح المؤشر أصفر عندما تكون جودة الهواء رديئة ستتحول سرعة الهواء تلقائياً إلى الوضع العالي وسيظهر المؤشر باللون الأحمر في حالة انقطاع التيار الكهربائي فإن زر سرعة الهواء لا يمكن أن يعمل ملاحظة: لا يمكن أن يعمل زر تعديل سرعة الهواء في حالة إيقاف تشغيل الجهاز

التذكير لإستبدال الفلتر

عندما يصل التشغيل المتراكم لجهاز تنقية الهواء إلى ٢٢٠٠ ساعة ، تومض حلقة المصباح باللون الأحمر عندها يلزم استبدال الفلتر وتركيب فلتر جديد. بعد استبدال الفلتر اضغط مع الاستمرار على زر الطاقة لمدة ٧ ثوانٍ تقريباً لتحرير المنبه

ملاحظة

- يرجى تنظيف الغبار الموجود على الفلتر بشكل دوري
- يجب عدم غسل الفلتر أو إعادة استخدامه إذا تلف
- قبل استبدال الفلتر تأكد من فصل الماكينة عن الجهاز وفصل الجهاز عن التيار الكهربائي
- لا تستخدم المكنسة الكهربائية لتنظيف الفلتر

الجهاز و وضع الأقتران لإكتشاف الشبكة

مرحباً بك في عالم هيبنوتيك

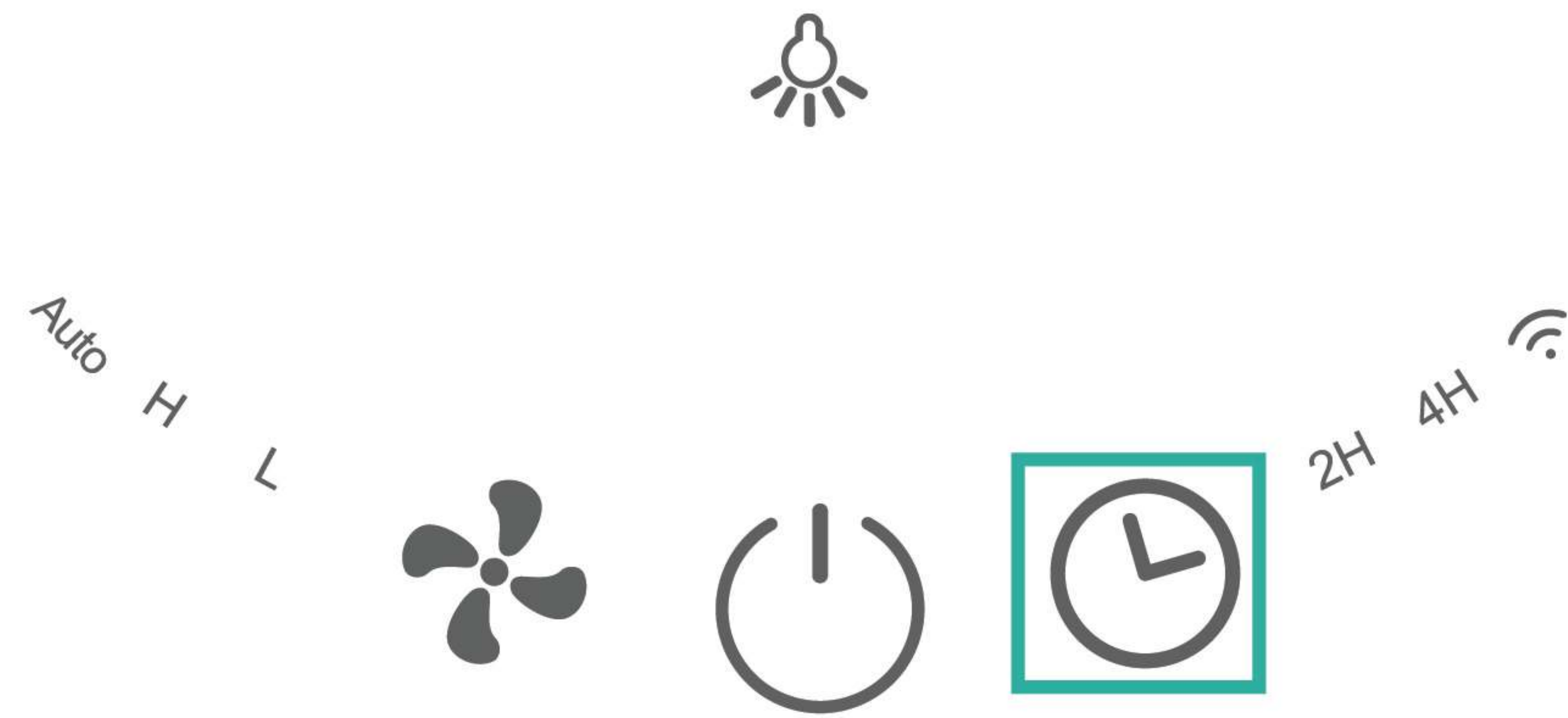
أولاً قم بالبحث عن تطبيق "HYPNOTEK" في المتجر المفضل لك جوجل بلاي او الاب ستور

ثانياً قم بتشغيل التطبيق واتباع الخطوات للتسجيل

ثالثاً قم بإضافة الجهاز لقائمة اجهزتك بعد التأكد من التالي

١- اتصالك بشبكة واي فاي ٢,٤ جيجا هيرتز وليست ٥ جيجا هيرتز

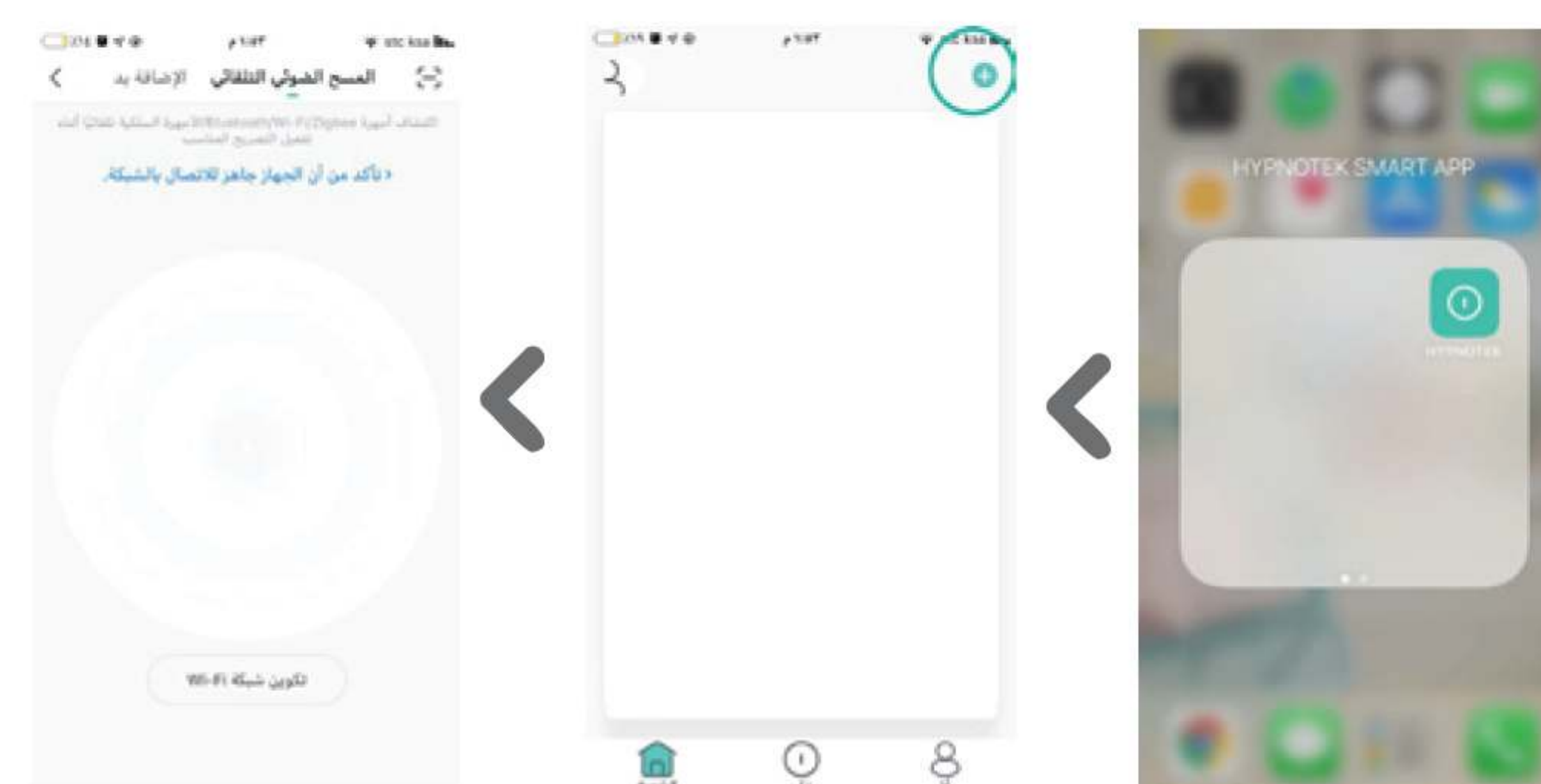
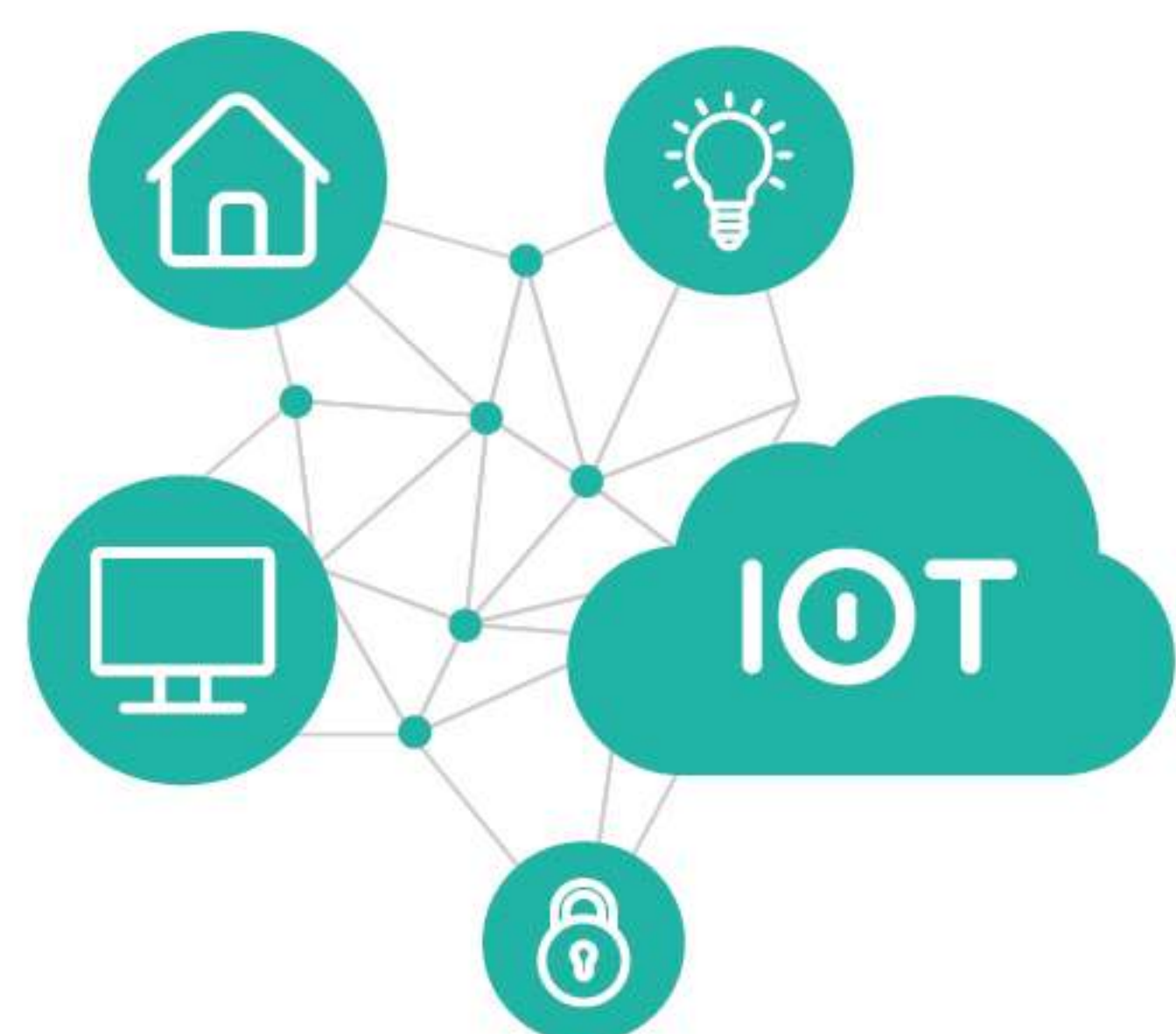
٢- اتبع الخطوات لتهيئة الجهاز المراد اضافته للاقتران والتأكد ان علامة الواي فاي تومض



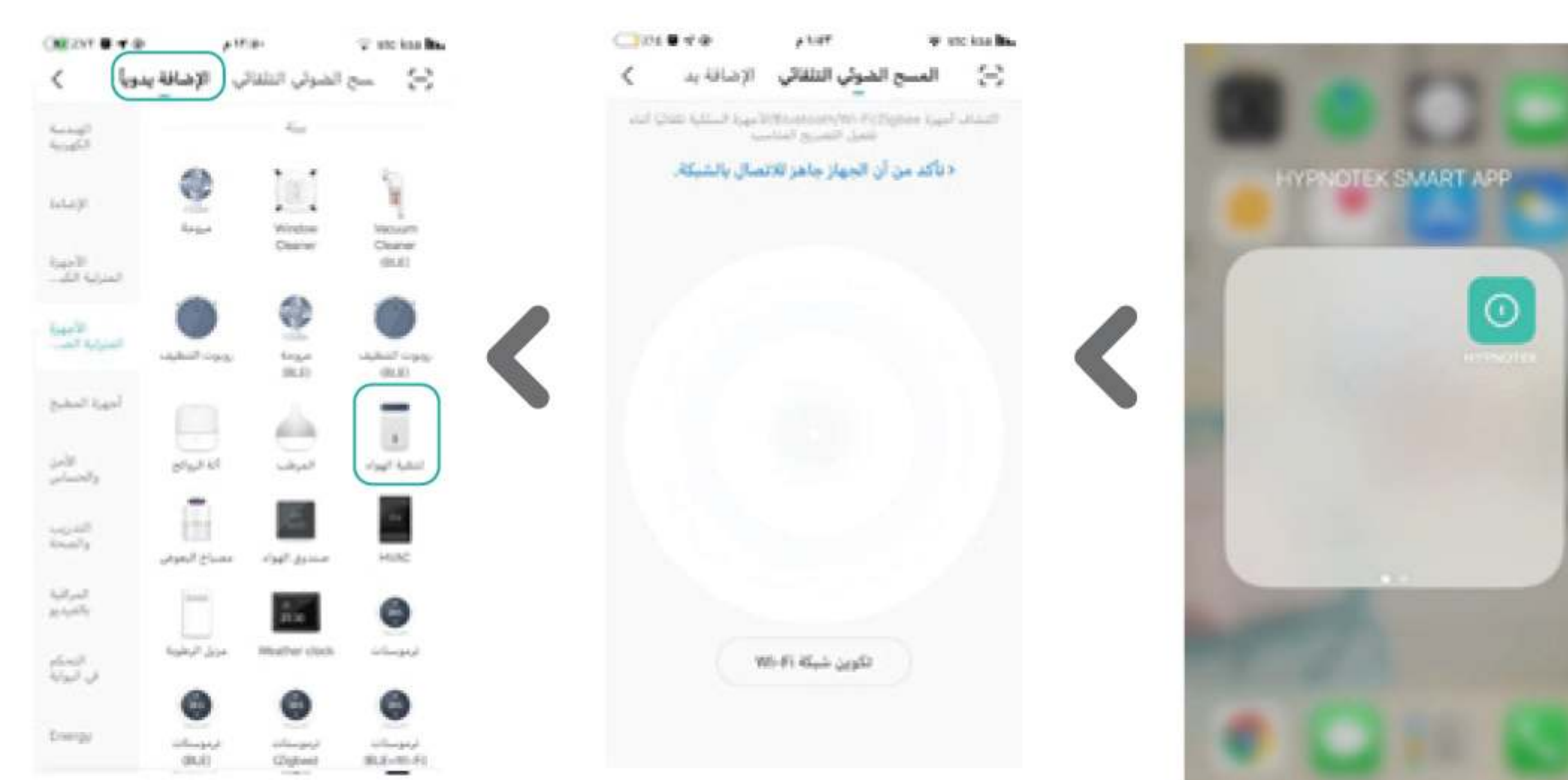
اضغط على الزر المشار له في الصورة
لمدة ٥ ثواني متواصله

٣- الضغط علي زر الاضافة

يمكنك ان تختار بين وضعين الاضافة بالبحث التلقائي



وفي حال تعثر او عدم اتاحة الوضع التلقائي قم باختيار الوضع اليدوي بإمكانك إختيار الجهاز من قائمة الاجهزة المتاحة



ع- بعد الانتهاء من ربط المنتج بشبكة الانترنت الان يمكنك الاستمتاع باستخدام الجهاز في اي وقت وفي اي مكان

ملاحظة: بعد نجاح اضافة الجهاز لا يتطلب ارتباطكم بنفس الشبكة

الصيانة

ملاحظة

- تأكد من فصل الجهاز عن الكهرباء قبل الصيانة
- لا تغمر الجهاز في الماء أو أي سائل
- لا تستخدم المنظفات الكاشطة أو المسببة للتآكل أو القابلة للاشتعال مثل المبيض أو الكحول
- لتنظيف أي جزء من الجهاز
- لا تستخدم المكنسة الكهربائية لتنظيف الفلتر أو اغسله مباشرة
- يرجى تعقيم الفلتر تحت أشعة الشمس دورياً

التنظيف والتخزين:

- 1- تأكد من قطع التيار الكهربائي عن الجهاز وفصل السلك عن الكهرباء عند التنظيف والتخزين
- 2- استخدم قطعة قماش ناعمة مع منظف محايد لتنظيف أي غبار أو قاذورات من سطح المنتج بالإضافة إلى مدخل و مخرج الهواء
- 3- بعد أن يجف الجهاز تماماً ضعه على الكيس وضعه في مكان بارد وجيد التهوية
- 4- إذا لم يتم استخدام الجهاز لفترة طويلة يرجى تشغيل الجهاز لبضع دقائق من وقت لآخر لضمان أداء جيد

ملاحظة

من فضلك لا تسقط أي ماء أو سوائل في الجهاز عند تنظيف مخرج الهواء

اسئلة شائعة

الحالة	السبب
الجهاز لا يعمل	هل تم توصيله بمقبس طاقة؟ هل هناك انقطاع للتيار الكهربائي؟ هل مفتاح التسرب المنزلي أو الفيوز مقطوع؟ هل يستمر مؤشر استبدال المرشح في الوميض؟
الأداء ضعيف	هل يوجد أي غبار على سطح الفلتر الأولي؟ هل هناك أي عائق يسد مدخل او مخرج الهواء؟
ضوضاء مزعجة	هل هناك شيء عالق بالمروحة في مخرج الهواء؟ هل وضعية الجهاز مائلة؟ يرجى ضبط درجة سرعة رياح منخفضة إذا كانت الضوضاء عالية جداً أو عند الاستخدام في غرفة النوم ليلاً.
الجهاز يصدر رائحة كريهة	من الطبيعي أن تنبعث من الآلة رائحة البلاستيك عند استخدامه لأول مرة. تنبعث من الماكينة رائحة كريهة إذا كان الفلتر مغبراً ، لذلك في هذه الحالة يرجى تنظيف الفلتر أو استبداله. إذا انبعثت رائحة مزعجة من الجهاز فيرجى فصل مقبس الطاقة والاتصال بالبائع أو خدمة العملاء.
تذكير	يرجى الضغط على زر التشغيل (1) لمدة 7 ثوانٍ لإعادة ضبط الجهاز وسيبدأ عداد الحياة للفلتر

ملاحظة

إذا لم تتمكن الأسئلة الشائعة أعلاه من حل مشاكلك ومازلت تحتاج إلى خدمة الصيانة فيرجى الاتصال بالمورد أو مركز خدمات ما بعد البيع. يرجى عدم تفكيك الجهاز بنفسك للقيام بالصيانة

الرجاء قراءة دليل الإرشادات بعناية وإحتفاظ به لحين الرجوع اليه