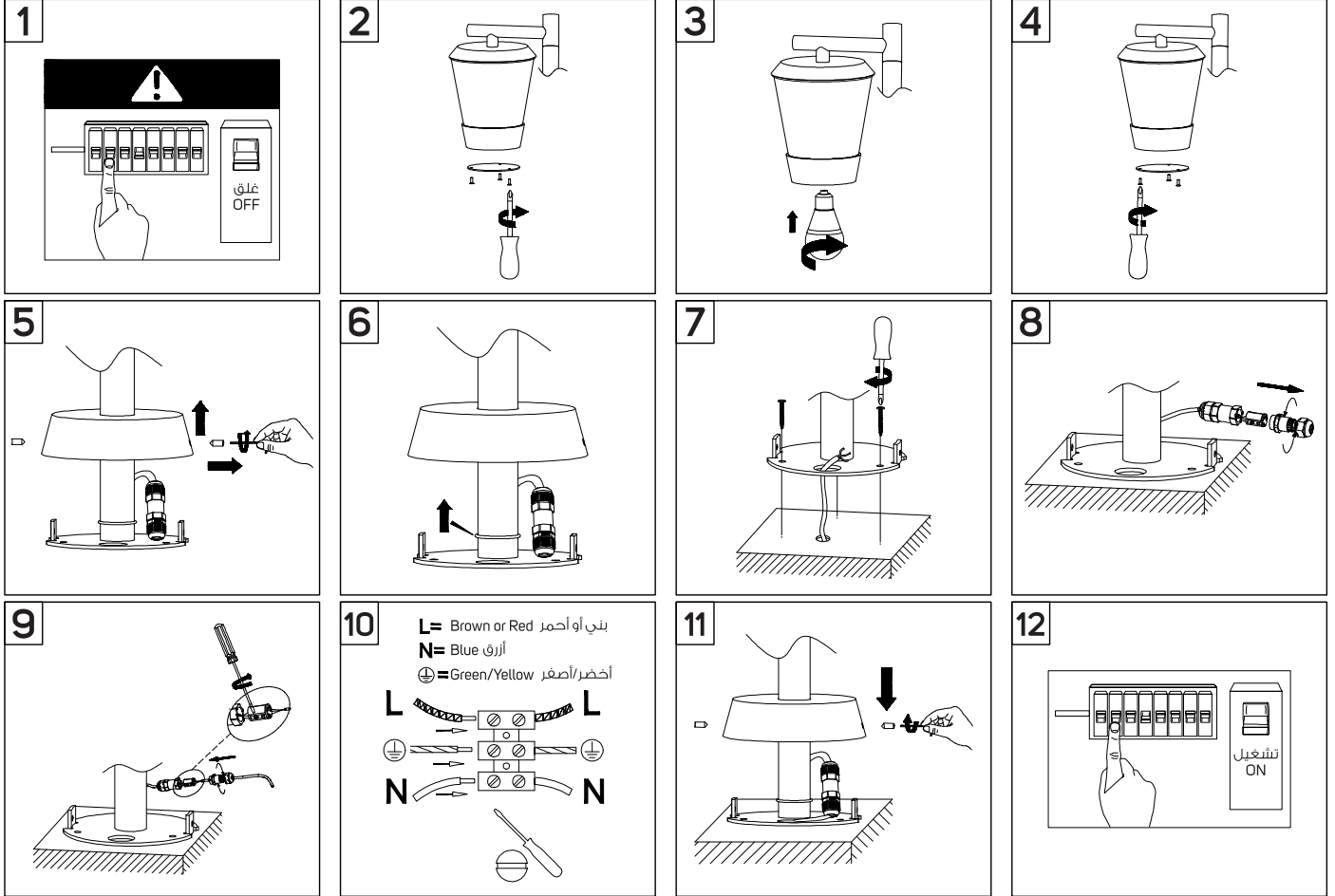


Attentions:

- 1- The lamp must be installed in rated voltage and assure safety earth for class I lighting products.
- 2- Installing and fixing the lamp should be processed by professional under the condition power off.
- 3- If the external electrical wire damage please changed by the professional in time in case of any danger.

تنبيهات:

- ١- يجب تثبيت وحدة الإنارة حسب الجهد المقتن والتأكد من توصيل سلك التأريض.
- ٢- يجب أن تتم عملية التركيب والتثبيت بواسطة فني مختص مع التأكد من فصل التيار الكهربائي.
- ٣- عند حدوث أي تلف بالسلك الكهربائي للمنتج أو وجود أي خطر، اتصل حالاً بفني مختص للقيام بإجراءات السلامة اللازمة.



- (1- Cut off the power.
- (2- Remove the bottom cover of the fixture as per FIG 2.
- (3- Install the bulb inside the fixture as per FIG 3.
- (4- Install the bottom cover of the fixture as per FIG 4.
- (5- Remove the cover of the base by allen key as per FIG 5.
- (6- Move up the ring of the cover as per FIG 6.
- (7- Install the base on the ground then make sure to fasten tightly as per FIG 7.
- (8- Remove the connector of wires as per FIG 8.
- (9- Remove the screws of wires as per FIG 9.
- (10- Connect the electrical wires as per wiring diagram in FIG 10
- (11- Install the cover by allen key as per FIG 11.
- (12- Switch on the power

- (١- أطفئ التيار الكهربائي.
- (٢- قم بفك غطاء الوحدة السفلي حسب ما هو موضح بالصورة ٢.
- (٣- قم بتركيب المصباح داخل الوحدة حسب ما هو موضح بالصورة ٣.
- (٤- قم بتركيب غطاء الوحدة السفلي حسب ما هو موضح بالصورة رقم ٤.
- (٥- قم بفك غطاء القاعدة بواسطة المفك السداسي حسب ما هو موضح بالصورة ٥.
- (٦- قم بتحريك حلقة الغطاء لأعلى حسب ما هو موضح بالصورة ٦.
- (٧- قم بتركيب القاعدة على الأرض وتأكد من إحكامها جيداً حسب ما هو موضح بالصورة ٧.
- (٨- قم بفك موصل الأسلاك حسب ما هو موضح بالصورة ٨.
- (٩- قم بفك براغي الأسلاك حسب ما هو موضح بالصورة ٩.
- (١٠- قم بتوصيل الأسلاك الكهربائية بناءً على مخطط الأسلاك في الصورة ١٠.
- (١١- قم بتركيب غطاء القاعدة بواسطة المفك السداسي حسب ما هو موضح بالصورة ١١.
- (١٢- قم بتوصيل التيار الكهربائي.