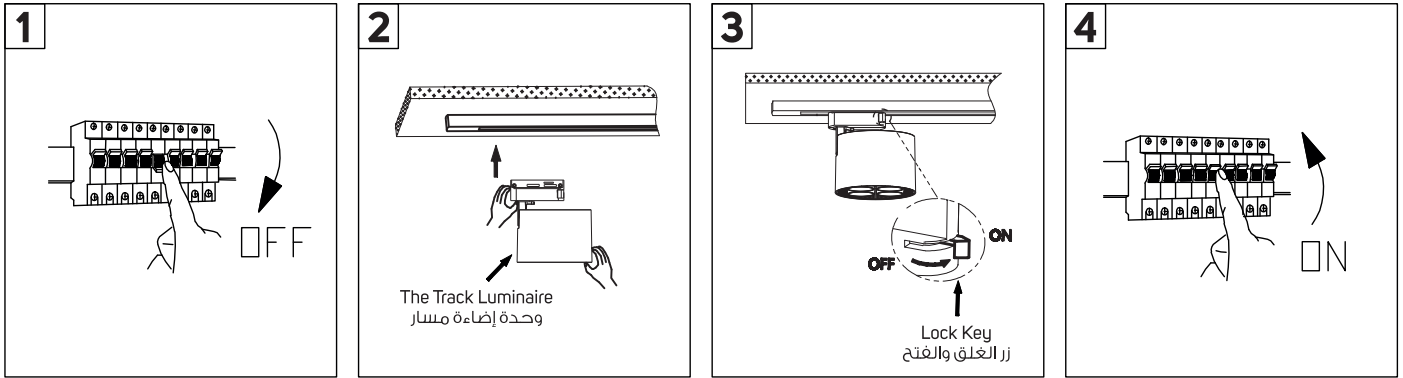


Attentions:

- 1 The lamp must be installed in rated voltage and assure safety earth for class I lighting products.
- 2 Installing and fixing the lamp should be processed by professional under the condition power off.
- 3 If the external electrical wire damage please changed by the professional in time in case of any danger.

تنبيهات:

- ١- يجب تثبيت وحدة الإنارة حسب الجهد المقنن والتأكد من توصيل سلك التأريض.
- ٢- يجب أن تتم عملية التركيب والتثبيت بواسطة فني مختص مع التأكد من فصل التيار الكهربائي.
- ٣- عند حدوث أي تلف بالسلك الكهربائي للمنتج أو وجود أي خطر، اتصل حالاً بفني مختص للقيام بإجراءات السلامة اللازمة.



(1): Cut off the power.

(2): Install the picture inside the track in the ceiling as per Fig 2.

(3): Lock the Key as per Fig 3 to locking the fixture.

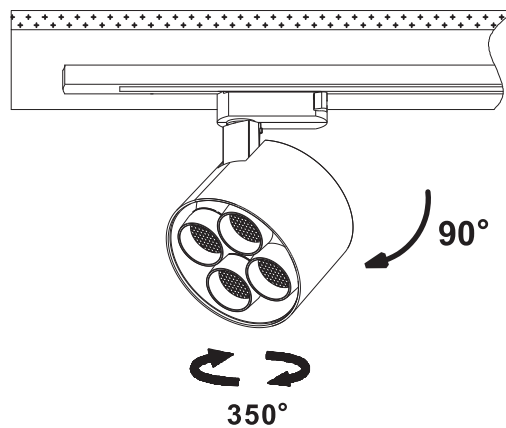
(4): Switch on the power.

(١): أطفئ التيار الكهربائي.

(٢): قم بتركيب وحدة الإضاءة داخل المسار بالسقف حسب ما هو موضح بالصورة ٢.

(٣): قم بغلق الوحدة عن طريق زر الغلق الموجود بالجانب للتأكد من تثبيت الوحدة بالمسار.

(٤): قم بتوصيل التيار الكهربائي.



You can adjust the direction of the light as shown by 90° Vertical 350° Horizontal  
يمكنك ضبط اتجاه الضوء كما هو موضح بزواوية ٩٠ درجة رأسياً ٣٥٠ درجة أفقياً