

Thanks for purchasing our products. Please read the instructions carefully before installing and using the products.

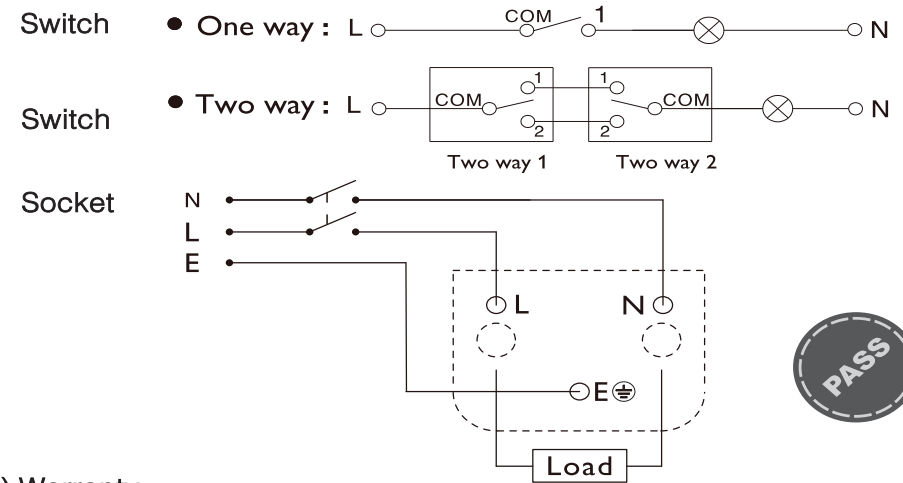
(A) Notes:

1. Suitable for unfold or conceal installed junction boxes, junction box depth>35mm.
2. Overload use is strictly prohibited.
3. Please cut off electricity before installation or un-installation.
4. Please use standard installation box.
5. The installation must be done by professional electricians.
6. No wet hands to operate the product.
7. Short circuit or overload use is prohibited.

(B) Installation Instruction:

1. Take down the art cover before installation.
2. Connect the wires according to the instruction and make sure the equipments are connected in a correct way.
3. Secure the support plate on the bottom case with screws.
4. Put the art cover and pay attention to the installation direction.
5. All electrical installation must be electrical permit to operate according to the security standard.

(C) Wiring Diagram:

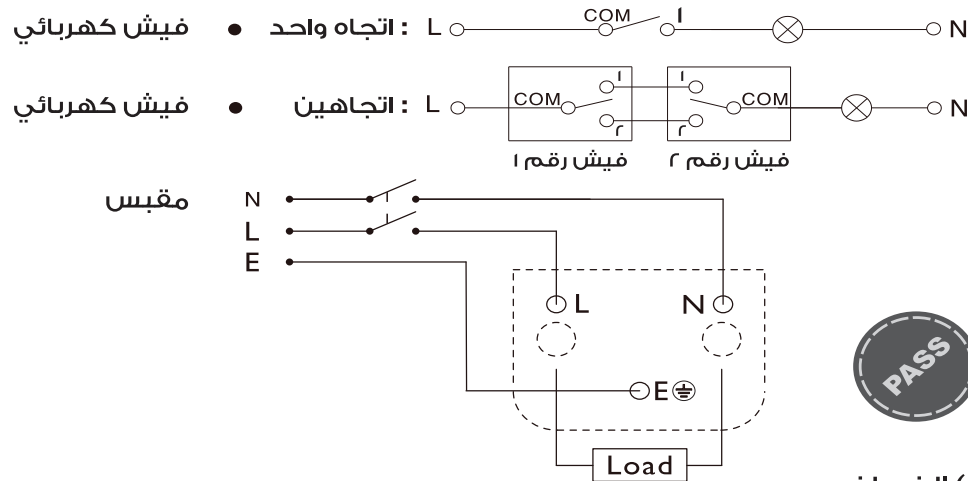


(D) Warranty:

1. 25 years warranty from purchase date.
2. During the warranty period, under normal use (excluding human misuse), if there is any malfunction and quality problems, you can replace the product for free can be offered when you present this card and valid purchase voucher at any our branches.

*Return and exchange policy applies

(ت) مخطط الأسلاك



(ث) الضمان

١. ضمان مصنعي لمدة ٢٥ سنة من تاريخ الشراء.
 ٢. يسري الضمان خلال فترة الضمان في ظل الاستخدام العادي (باستثناء سوء الاستخدام البشري). إذا كان هناك أي خلل أو مشاكل في الجودة، يمكنك استبدال المنتج مجاناً عند تقديم هذه البطاقة مع فاتورة الشراء إلى إحدى فروعنا.
- * تطبق سياسة الاستبدال والأسترجاع.

دليل الأفيش والمقابس

إبليكت

شكراً لشرائك منتجاتنا..

يرجى قراءة التعليمات بعناية قبل تثبيت واستخدام المنتجات.

(أ) ملاحظات

١. لإخفاء أسلاك توصيل المنتج ، احرص على أن يكون عمق صندوق التوصيل داخل الجدار أكبر من ٣٥ ملم.
٢. يرجى عدم التحميل الزائد على المنتج.
٣. يرجى فصل التيار الكهربائي قبل فك وتركيب المنتج.
٤. يرجى استخدام صندوق التثبيت القياسي الخاص بالمنتج.
٥. احرص على أن يتم التركيب بواسطة كهربائيين محترفين.
٦. احرص على عدم ملامسة المنتج بأيادي مبللة.
٧. احرص على ثبات التيار الكهربائي الداخل للمنتج.

(ب) تعليمات التركيب

١. احرص على إزالة الغلاف قبل التركيب.
٢. قم بتوصيل الأسلاك وفقاً للتعليمات وتأكد من توصيل الأجزاء بطريقة صحيحة.
٣. قم بتركيب لوحة التثبيت في العلبة السفلية باستخدام البراغي.
٤. قم بوضع غطاء المنتج العلوي وانتبه لاتجاه التثبيت.
٥. يجب أن تتم جميع التركيبات والتوصيلات الكهربائية وفقاً لمعايير الأمان.