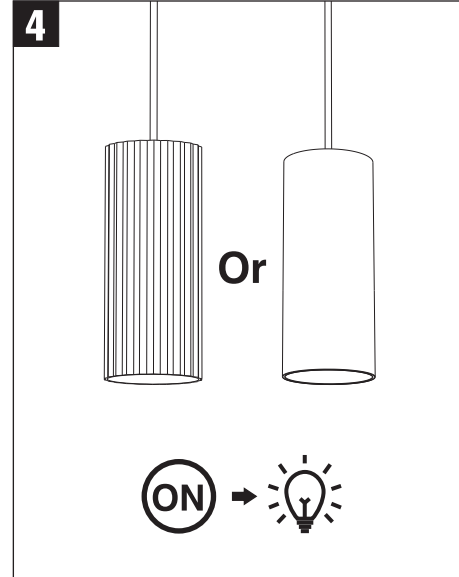
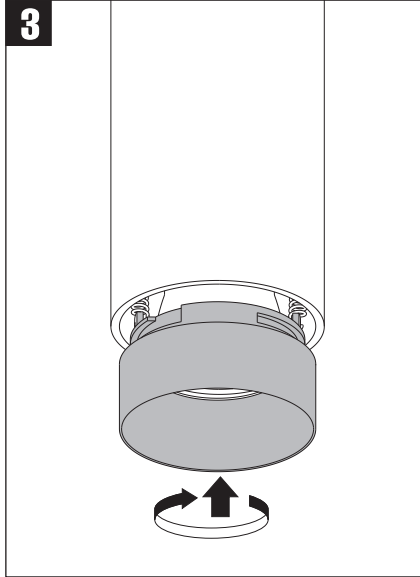
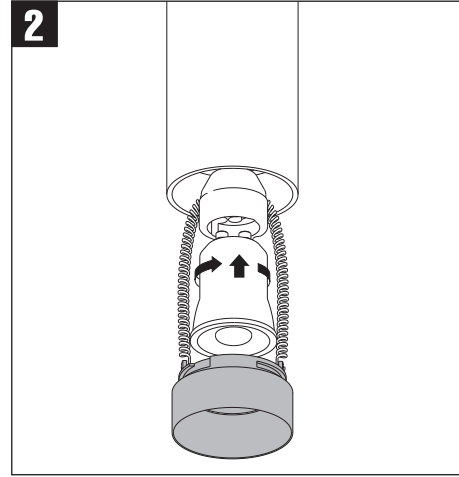
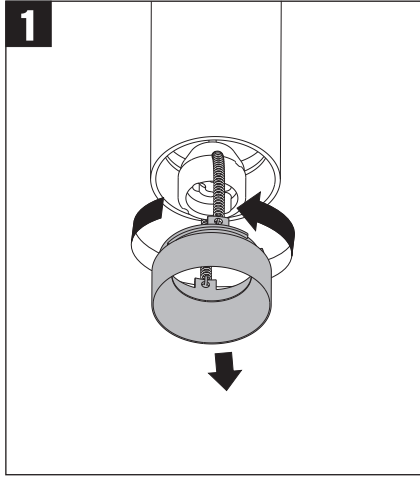


Attentions:

- 1- The lamp must be installed in rated voltage and assure safety earth for class I lighting products.
- 2- Installing and fixing the lamp should be processed by professional under the condition power off.
- 3- If the external electrical wire damage please changed by the professional in time in case of any danger.

تنبيهات:

- ١ - يجب تثبيت وحدة الإنارة حسب الجهد المقنن والتأكد من توصيل سلك الأرض.
- ٢ - يجب أن تتم عملية التركيب والتثبيت بواسطة فني مختص مع التأكد من فصل التيار الكهربائي.
- ٣ - عند حدوث أي تلف بالسلك الكهربائي للمنتج أو وجود أي خطر، اتصل حالاً بفني مختص للقيام بإجراءات السلامة اللازمة.



- 1- Cut off the power then open the reflector of the lamp as per FIG 1.
- 2- Install the lamp with the fixture as per FIG 2.
- 3- Install the reflector with the fixture as per FIG 3.
- 4- Make sure to fasten tightly of the product then switch on the power as per FIG 4.

- ١ - أطفئ التيار الكهربائي ثم قم بفك عاكس المصباح حسب ما هو موضح بالصورة رقم ١.
- ٢ - قم بتركيب المصباح مع الحامل حسب ما هو موضح بالصورة رقم ٢.
- ٣ - قم بتركيب العاكس مع الوحدة حسب ما هو موضح بالصورة رقم ٣.
- ٤ - تأكد من تركيب وربط المنتج بإحكام ثم قم بتوصيل التيار الكهربائي حسب ما هو موضح بالصورة رقم ٤.