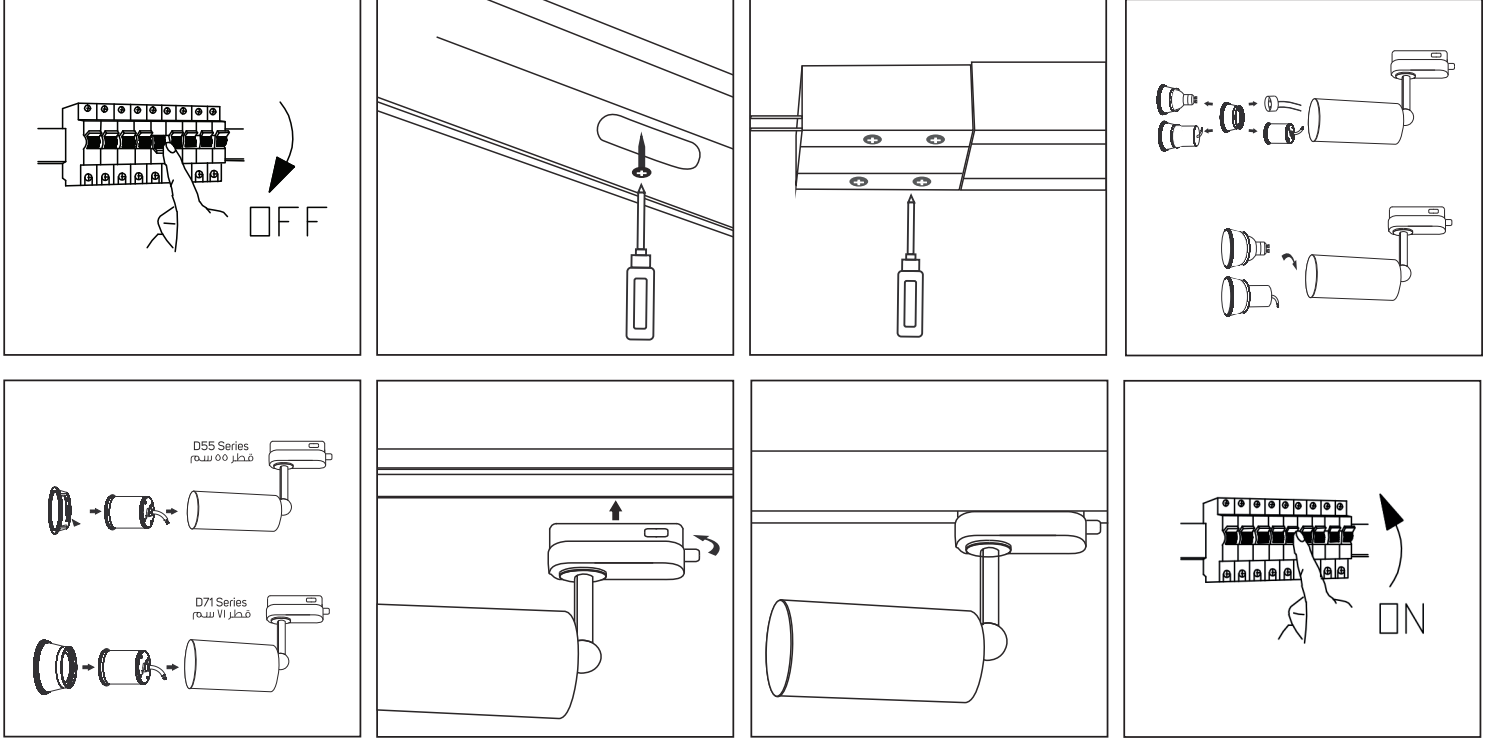


Attentions:

- 1- The lamp must be installed in rated voltage and assure safety earth for class I lighting products.
- 2- Installing and fixing the lamp should be processed by professional under the condition power off.
- 3- If the external electrical wire damage please changed by the professional in time in case of any danger.

تنبيهات:

- ١ - يجب تثبيت وحدة الإضاءة حسب الجهد المقنن والتأكد من توصيل سلك التأريض.
- ٢ - يجب أن تتم عملية التركيب والتثبيت بواسطة فني مختص مع التأكد من فصل التيار الكهربائي.
- ٣ - عند حدوث أي تلف بالسلك الكهربائي للمنتج أو وجود أي خطر، اتصل حالاً بفني مختص للقيام بإجراءات السلامة اللازمة.



(1)- Cut off the power.

(2): Install the track on the ceiling by screws as per Fig 2.

(3): Remove the screws then install the electrical wires then close and tighten the screws well.

(4): Connect [GU10 holder wire or LED module] to the electrical wire inside the fixture as per Fig 4.

(5): For **D55 Series** = enter the lamp inside the fixture, then turn the front ring to the fixture.

For **D71 Series** = install the lamp in the reflector, then install the lamp and reflector inside the fixture.

(6): Install the fixture on the track then rotate the lock as per Fig 6.

(7): Tighten the fixture well.

(8): Switch on the power.

(١) - أطفئ التيار الكهربائي.

(٢) - قم بتركيب مسار الوحدة على السقف بواسطة البراغي حسب ما هو موضح بالصورة رقم ٢.

(٣) - قم بفك البراغي ثم قم بتوصيل أسلاك التيار الكهربائي ثم قم بربط البراغي مرة أخرى جيداً.

(٤) - قم بتوصيل [قاعدة مصباح جي يو ١٠ أو وحدة إضاءة موديول] بسلك التيار الكهربائي بداخل جسم الوحدة.

(٥) - لمنتجات ذات مقاس قطر ٥٥ سم = قم بإدخال المصباح داخل الوحدة مباشرة ثم قم بغلق غطاء الوحدة

لمنتجات ذات مقاس قطر ٧١ سم = قم بتركيب المصباح في عاكس الضوء أولاً، ثم قم بتركيب المصباح والعاكس داخل الوحدة.

(٦) - قم بتركيب الوحدة داخل المسار بالسقف، ثم قم بلف زر الغلق الجانبي.

(٧) - تأكد من تثبيت المنتج جيداً.

(٨) - قم بتوصيل التيار الكهربائي.