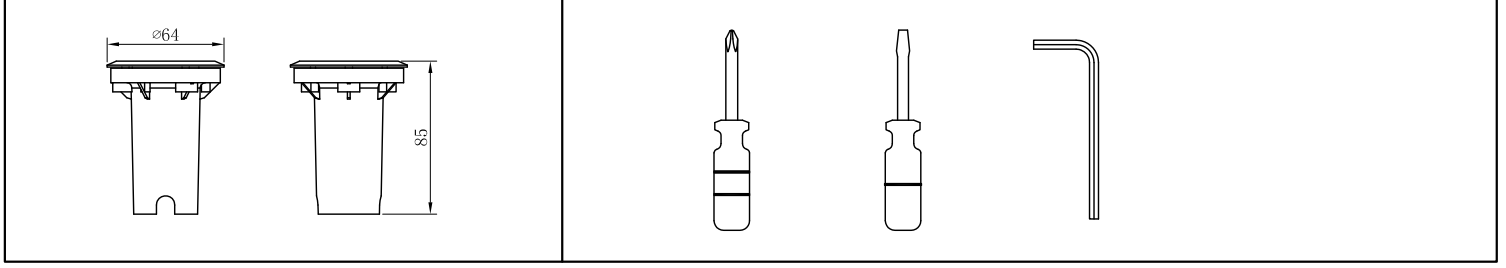


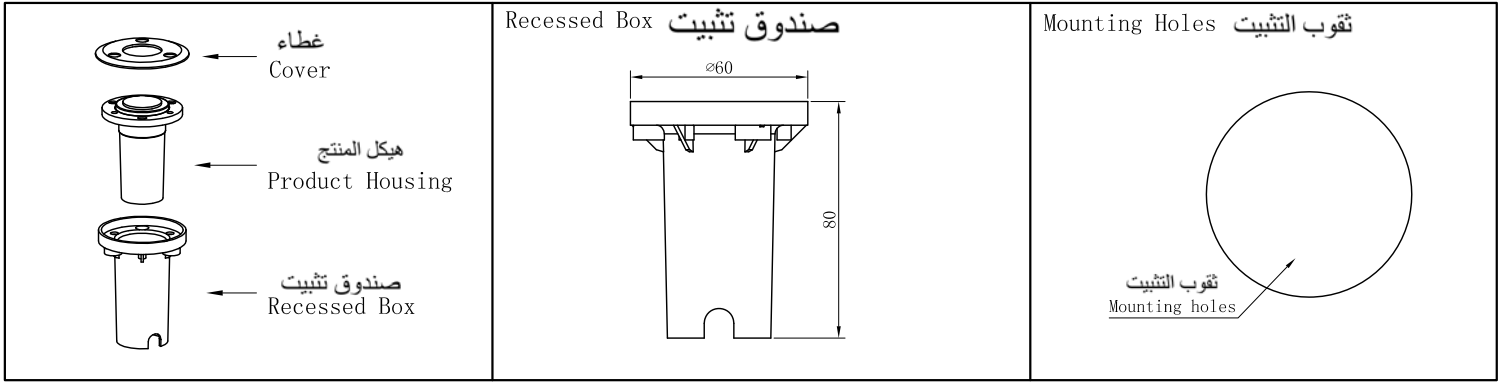
■ Product Dimensions Details and Needed Tools

تفاصيل أبعاد المنتج والأدوات المطلوبة للتركيب



■ Installation Preparation Details

تفاصيل الإعداد للتركيب



■ Installation Steps

خطوات التركيب

