



EVO SMART

دليل إرشادات التركيب



EVO SMART

فهرس

2محتويات العبوة
2إرشادات ما قبل التركيب
2مساحة التركيب
2ضغط المياه
2الرسم التخطيطي للتركيب
3عملية التركيب
3جلبة التصريف الأرضي وقاعدة المرحاض
3توصيلات المياه
4تثبيت قاعدة المرحاض
4توصيل كابلات الكهرباء
5قائمة التحقق والتشغيل التجريبي
6الأجزاء المكونة
7تعريف مهام كل جزء
8تعليمات تشغيل المفاتيح الجانبية
8الإعدادات خلال استخدام الوحدة
8الإعدادات خلال عدم استخدام الوحدة
9تشغيل جهاز التحكم عن بُعد
12تخصيص إعدادات EVO SMART
13إرشادات الصيانة
14إجراءات السلامة
20المواصفات

محتويات العبوة

وحدة تحكم عن بعد (شامل البطارية)	1	الوحدة الرئيسية	1
حلقة شمعية (جلبة)	1	صمام زاوية (شبكة ترشيح داخلية)	1
بطارية احتياطية	1	هوز (ليات التوصيل)	1
المواد المطبوعة: دليل المستخدم، بطاقة الضمان			

إرشادات ما قبل التركيب

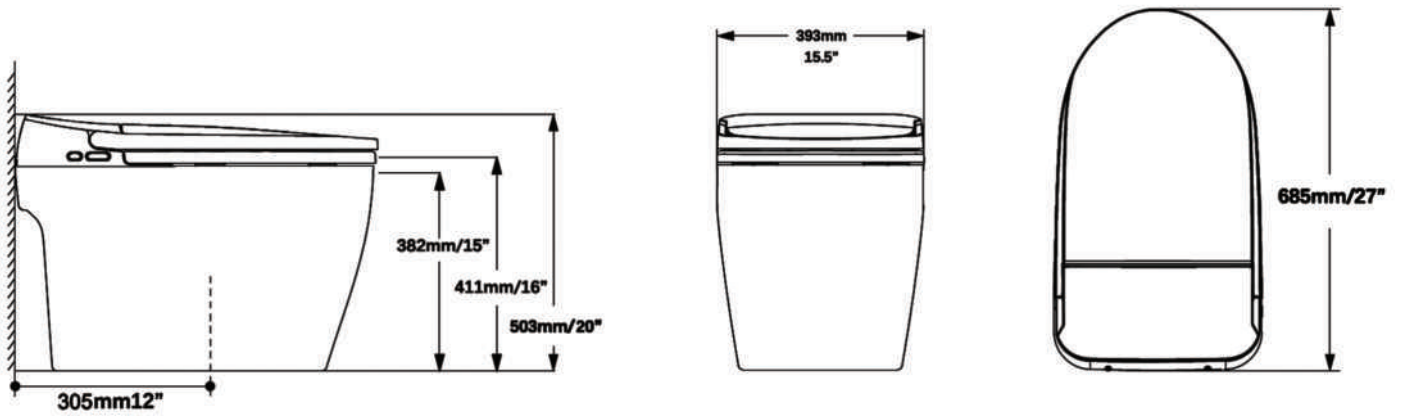
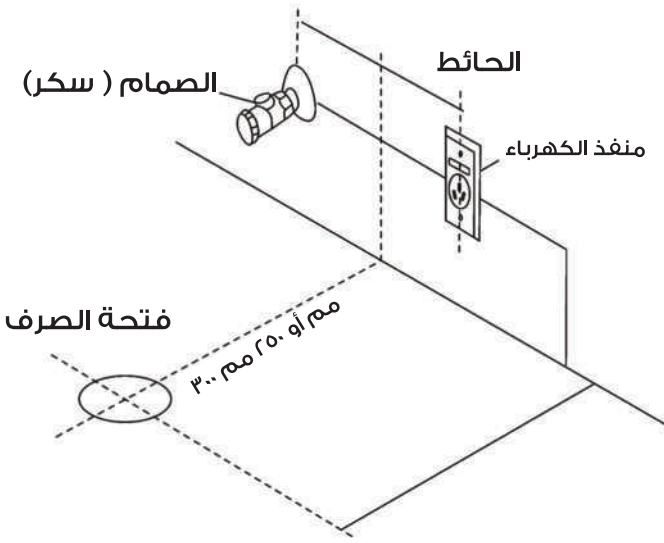
مكان التركيب

- تأكد من وجود مساحة كافية حول المنتج كذلك يجب ضمان أن باب الحمام وباب مقصورة الاستحمام لن يصطدم بالوحدة عند فتحهما.
- تأكد من أن الحد الأدنى للمسافة من الجدار إلى مركز التصريف الأرضي بطول ٣٠٠ مم أو ٢٥٠ مم
- يجب أن يكون قابس منفذ الكهرباء الأرضي بالقرب من الوحدة.

ضغط المياه

- يكون الحد الأدنى المطلوب من ضغط المياه: ١.٥ بار (١.٥ كجم قوة / سم مربع) (يجب لتدفق المياه أن يكون أكبر أو يساوي ٢٠ ليتر أو ٥.٣ جالون في الدقيقة)
- قد لا تعمل الوحدة بشكل جيد في حال عدم وصول ضغط المياه لهذا المستوى
- التحقق من ضغط المياه: قم بفتح الصمام واترك الماء يجري في وعاء لمدة ١٥ ثانية، في حال كان المياه في الوعاء أكثر من ٤ ليتر حينها يكون قد تم الوصول إلى ضغط المياه المطلوب.

رسم تخطيطي لعملية التركيب

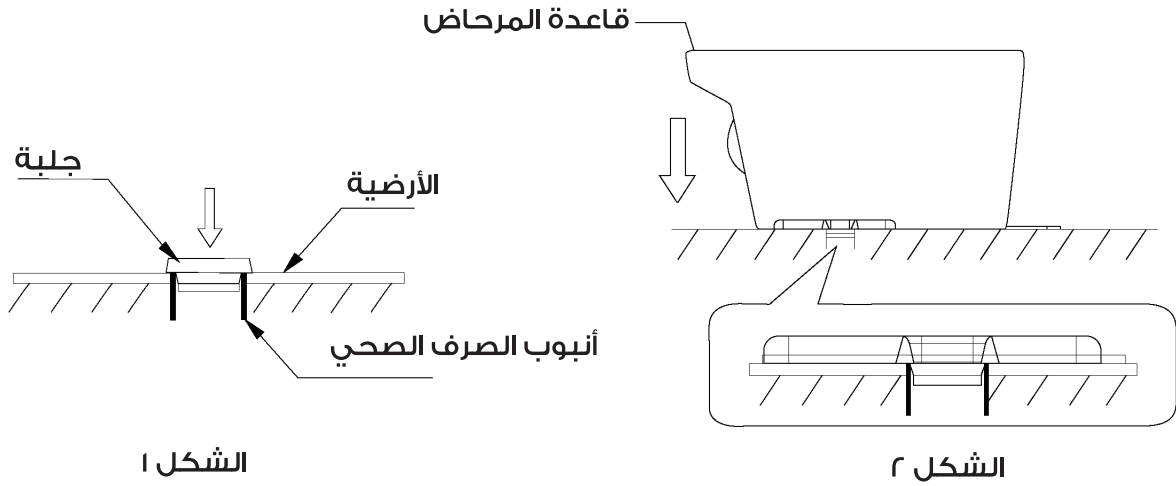


تنبيه

- الرسم التخطيطي ليس بالقياس الفعلي للوحدة
- عند القيام بعملية التركيب في الأجزاء الباردة، قم بترك الوحدة في درجة حرارة الغرفة لمدة لا تقل عن أربع ساعات قبل التركيب

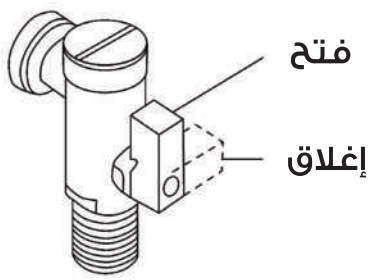
مجموعة التصريف الأرضي ووحدة المراض

١. قم بتركيب حلقة من الشمع على فتحة التصريف الأرضية ومن ثم تثبيتها واعزلها بإحكام. (يرجى الاطلاع على الشكل ١)
٢. قم بتركيب وحدة المراض بعناية على الفتحة (يرجى الاطلاع على الشكل ٢).

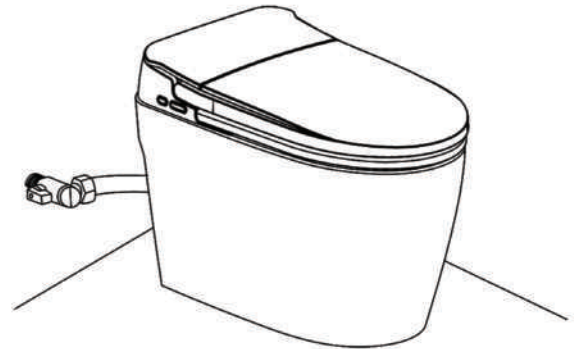


توصيلات إمداد المياه

١. قم بإغلاق صمام الزاوية (سكر)
٢. استخدم التوصيلات الملحقة في الكرتون
٣. قم بفتح الصمام لدقيقة من أجل الحفاظ على الجزء الداخلي من الصمام نظيفاً.
٤. قم بإغلاق الصمام وتوصيل مرشح المياه والوحدة بالأنبوب ومن ثم قم بفتح الصمام من جديد وتحقق بعناية من عدم وجود أي تسرب.



الشكل ٣



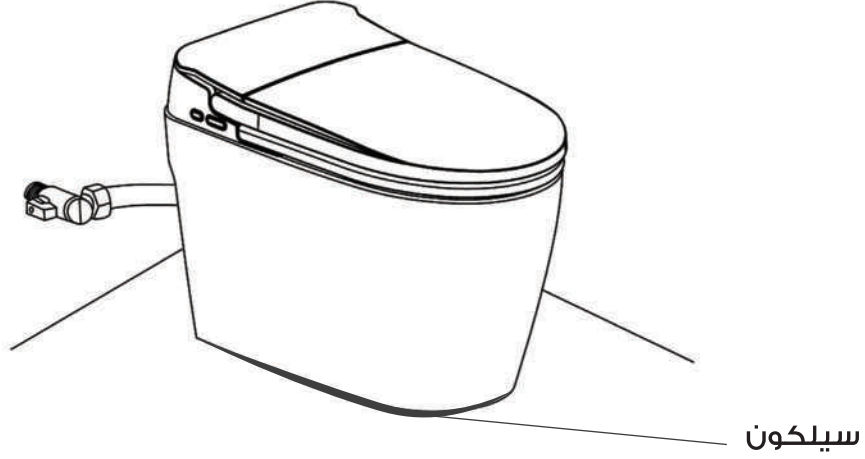
الشكل ٤

يجب تنظيف شبكة المرشح بماء نظيف كل ثلاثة أشهر.
خطوات تنظيف شبكة المرشح: قم بإغلاق الصمام، فك برغي شبكة المرشح، قم بشطف شبكة المرشح بعناية باستخدام الماء النظيف.

يمكن للأنبوب والصمام أن يكونا مختلفين عن الرسومات الواردة أعلاه وذلك حسب دفعات الإنتاج، لذلك يرجى الرجوع إلى المنتج الفعلي.

تثبيت وحدة المراض بالعازل

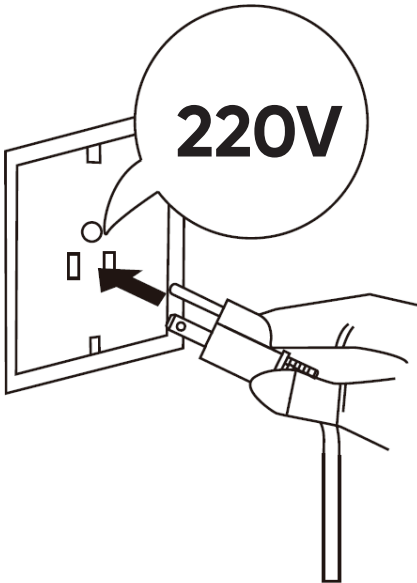
قم باستخدام سيلكون لسد الفجوات بين المراض والأرضية وذلك من أجل منع تسرب المياه والروائح الكريهة. قم باستخدام طبقة من مادة عازلة للتسرب والتي تكون مصممة للأغراض العامة (غير مشمولة مع الوحدة) حول أسفل المراض ومن ثم قم بتوزيع المادة العازلة باستخدام أداة توزيع. دع المادة العازلة تجف لمدة لا تقل عن ٢٤ ساعة. (اتبع التعليمات الخاصة بالمادة العازلة الخاصة المستخدمة من أجل التركيب).



الشكل ه

توصيل كابل الكهرباء

١. يجب توصيل كابل الكهرباء بمنفذ طاقة مع قاطع أرضي لأعطال الدائرة الكهربائية بجهد ٢٢٠ فولت، ٦٠ هرتز، ١٦ أمبير.
٢. انتظر حتى تنتهي الوحدة من الفحص الذاتي بعد التوصيل. من الطبيعي أن يلاحظ المستخدم وميض أزرق على المفتاح الجانبي وتشغيل الماكينة وصوت وميض.
٣. يجب على المستخدم أن يجري تشغيل تجريبي بعد الانتهاء من الفحص الذاتي للوحدة.



قائمة التحقق والتشغيل التجريبي

- تحقق من أن قابس الكهرباء موصل بمصدر طاقة مع القاطع الأرضي لأعطال الدائرة الكهربائية المأرض بجهد ٢٢٠ فولت، ١٦ أمبير، ٦٠ هرتز.
- تشغيل صمام المياه.
- التأكد من توصيل كافة النقاط بشكل محكم.
- عدم وجود تسرب للمياه.
- تشغيل مؤشر الطاقة على الوحدة.
- إجراء كافة المهام من خلال جهاز التحكم عن بعد والمفاتيح الجانبية (قم بوضع إحدى يديك على منطقة جهاز الاستشعار من المقعد من أجل تفعيل مهام تنظيف معينة ومن ثم قم بوضع طبقة بلاستيكية بين المقعد وقاعدة المراض وذلك لتجنب رش المياه خارج المراض)
- وحدة الشطف الأمامية والخلفية
- التدليك
- درجة حرارة المياه
- ضغط المياه
- وضع فوهة الشطف
- التنظيف الذاتي للفوهة
- مجفف هوائي
- درجة حرارة الهواء
- درجة حرارة المقعد
- تدفق المياه

يجب إجراء تجربة لتشغيل المنتج لأغراض السلامة وفي حال وقوع أي عطل يرجى التواصل مباشرة معنا عبر الموقع الإلكتروني أو يمكنك مسح الكود للوصول السريع



أسماء الأجزاء المكونة للمنتج

المفاتيح



إيقاف
تدفق
مجفف

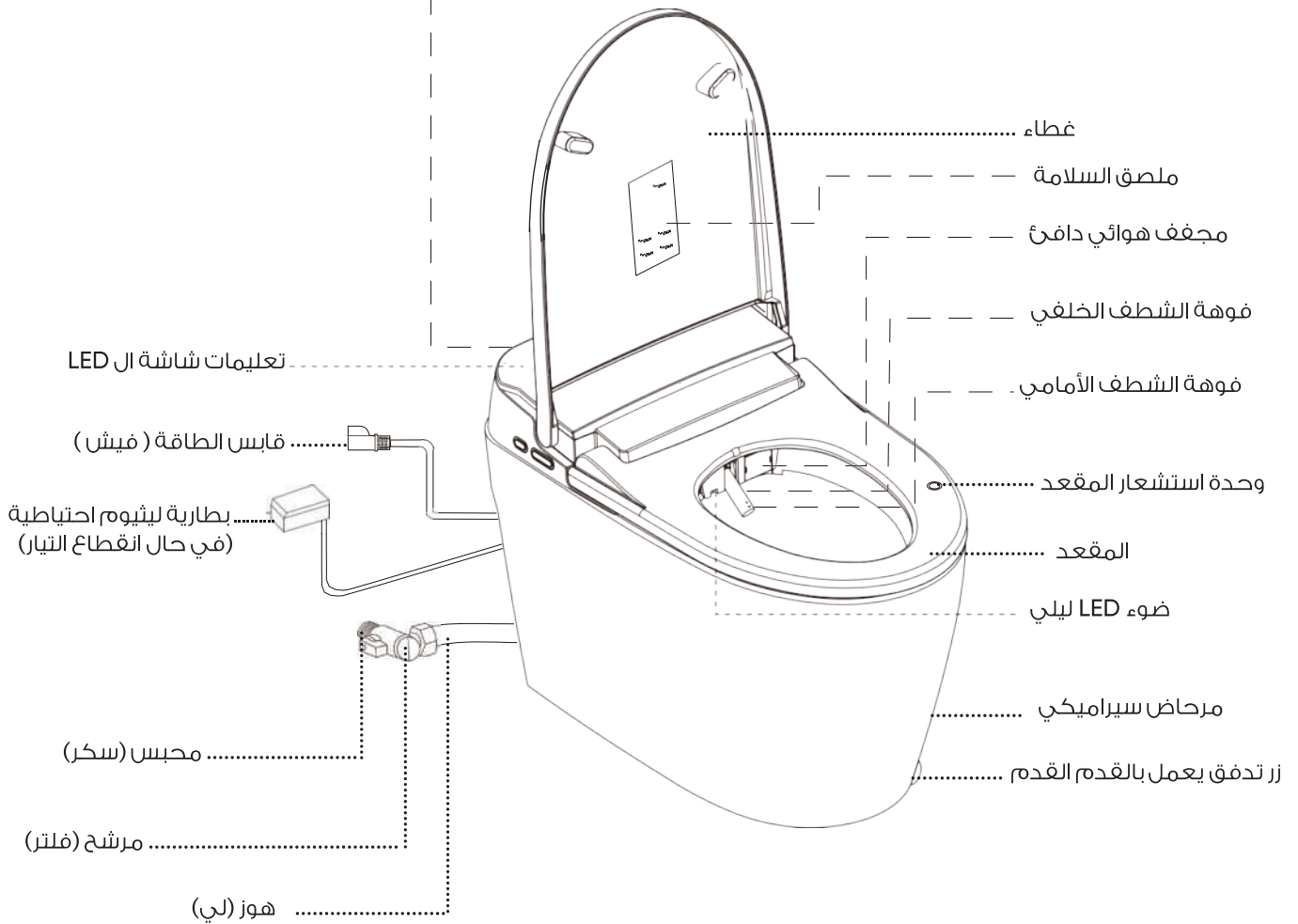


أمامي / مع اهتزاز
تنظيف الفوهة
خلفي / مع اهتزاز
مصباح تشغيل / إيقاف

المؤشرات



١. وميض أزرق: الوحدة قيد الفحص الذاتي.
٢. تشغيل الضوء الأزرق: الوحدة قيد الوضع الاعتيادي / توفير الطاقة
٣. تشغيل الضوء الأزرق الداكن: المستخدم يجلس على الوحدة
٤. تشغيل الضوء الأبيض: جاري عملية التنظيف والتجفيف والتدفق.
٥. وميض أزرق / أبيض: خلال الشطف الخلفي، الشطف الأمامي، وضع الأطفال، شطف اهتزازي.

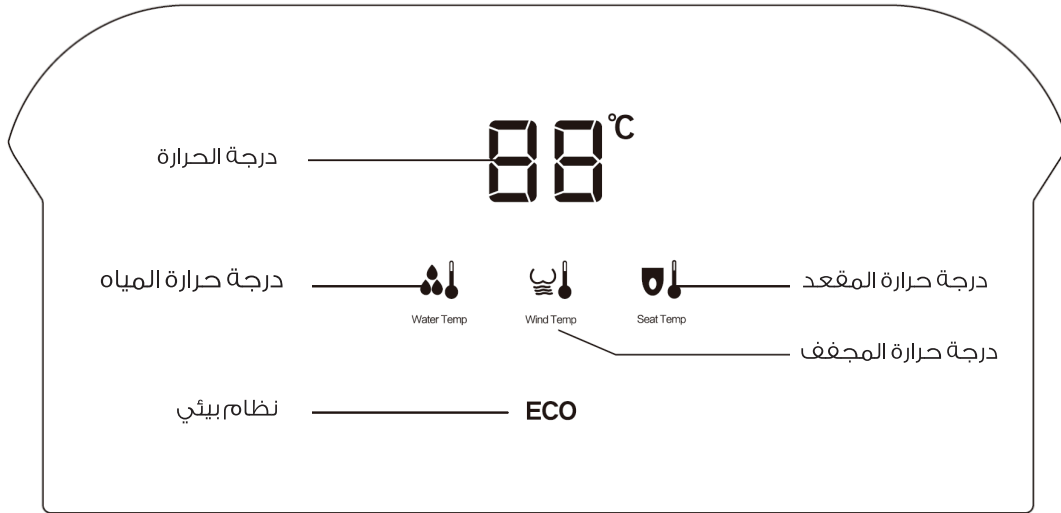


تعريف للمهام

المهام الرئيسية:

الراحة	السلامة	النظافة
<p>تجفيف بالهواء الدافئ تسخين المقعد درجة حرارة ماء قابلة للتعديل ضغط ماء قابل للتعديل درجة حرارة هواء قابلة للتعديل وضعية فوهة شطف قابلة للتعديل إنارة ليلية زر تدفق مياه يعمل بالقدم تدفق تلقائي لمياه صرف</p>	<p>حماية من الحرارة الزائدة حماية من الاحتراق بدرجات الحرارة المنخفضة مقعد وغطاء ذاتي الاغلاق عديم الضوضاء مقعد مقاوم للحريق مقعد مقاوم للضغط وضعية توفير الطاقة حماية من إهدار الطاقة (اي بي اكس ٤) مقاوم لرياح الماء تدفق مياه الصرف أثناء انقطاع التيار الكهربائي استمرار عمل الذاكرة أثناء انقطاع التيار الكهربائي</p>	<p>الشطف الخلفي الشطف الأمامي فوهة من الاستانلس استيل فوهة التنظيف الذاتي شطف ما قبل الاستخدام</p>

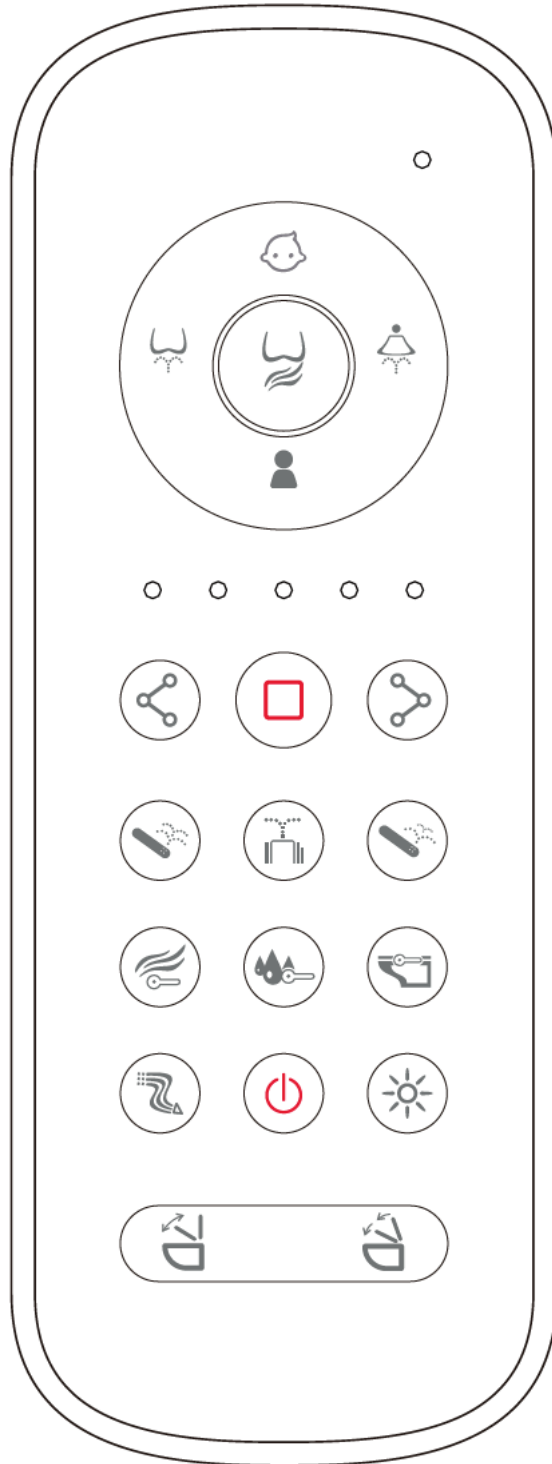
تعليمات شاشة LED



تعليمات تشغيل المفاتيح الجانبية

في حال جلوس المستخدم على الوحدة	
<p>اضغط مرة واحدة للبدء في التنظيف الخلفي، تكون مدة التنظيف الاعتيادية من ٩٠ ثانية، اضغط من جديد خلال ٩٠ ثانية من أجل تفعيل التنظيف الاهتزازي و اضغط من جديد لإيقاف التنظيف الاهتزازي.</p> <p>عند انتهاء التنظيف الخلفي، ستبدأ الوحدة في التجفيف الهوائي الدافئ لمدة ٢٤٠ ثانية في الوضع الاعتيادي.</p>	
<p>اضغط مرة واحدة للبدء في التنظيف الأمامي، تكون مدة التنظيف الاعتيادية من ٩٠ ثانية، اضغط من جديد خلال ٩٠ ثانية من أجل تفعيل التنظيف الاهتزازي و اضغط من جديد لإيقاف التنظيف الاهتزازي.</p> <p>عند انتهاء التنظيف الأمامي، ستبدأ الوحدة في التجفيف الهوائي الدافئ لمدة ٢٤٠ ثانية في الوضع الاعتيادي.</p>	
<p>عند جلوس المستخدم على المقعد، قم بالضغط مرة واحدة لبدء التجفيف بالهواء الدافئ لمدة ٢٤٠ ثانية.</p> <p>عندما تكون الوظائف الأخرى قيد التشغيل، اضغط مرة واحدة لإيقاف العملية التي لا تزال قيد العمل.</p> <p>عند توصيل المنتج بمصدر الطاقة، اضغط مع الاستمرار بالضغط على الزر لبدء تدفق ماء الصرف.</p> <p>ملاحظة: في حال لم يكن المنتج متصل بمصدر الطاقة، قم بالضغط بشكل مستمر لبدء التنظيف اليدوي بواسطة بطارية الليثيوم كمصدر طاقة (يبلغ عمر بطارية الليثيوم ٥٠٠ استخدام تقريباً). في حال واجه المستخدم مشكلة في تغيير البطارية، يرجى الاتصال بالدعم الفني للحصول على مزيد من المساعدة).</p>	
<p>قم بالضغط على زر القدم من أجل تفعيل التدفق المائي.</p>	<p>زر تدفق بالقدم</p>
في حال عدم جلوس المستخدم على الوحدة	
<p>اضغط مرة واحدة لتشغيل / إيقاف المصباح الموجه على المفاتيح الجانبية.</p>	
<p>اضغط مرة واحدة لتمديد الفوهة لتبدأ الفوهة في التنظيف الذاتي لمدة ٩٠ ثانية. اضغط مجدداً لإيقاف التنظيف الذاتي.</p>	

تشغيل جهاز التحكم عن بعد



المفاتيح والمهام

<p>يعمل هذا الوضع في حال كانت وحدة الاستشعار مغطاة أم لا وهو مخصص للاستخدام من جانب الأطفال والمسننين ويعمل أيضاً عند استخدام مقعد الأطفال.</p> <p>اضغط مرة واحدة للبدء في تنظيف الطفل، تكون مدة التنظيف الاعتيادية من ٩٠ ثانية بينما يكون التجفيف بالهواء الدافئ من ٢٤٠ ثانية. اضغط من جديد من أجل تفعيل التنظيف الاهتزازي واضغط من جديد لإيقاف التنظيف الاهتزازي.</p> <p>وضع الأطفال: الوضع الاعتيادي، درجة حرارة المياه: المستوى الثالث، موقع الفوهة: المستوى الخامس، ضغط المياه: المستوى الثاني، درجة حرارة المجفف: المستوى الثاني.</p> <p>ملاحظة: في حال تشغيل وضع الأطفال يتم إيقاف كافة المهام لحين الانتهاء من تنظيف الطفل. (باستثناء مفتاح تنظيف الطفل ومفتاح الإيقاف).</p>	 <p>وضع الأطفال</p>
<p>يعمل خلال جلوس المستخدم على الوحدة وتغطية وحدة استشعار المقعد.</p> <p>اضغط مرة واحدة للبدء في التنظيف الخلفي، تكون مدة التنظيف الاعتيادية من ٩٠ ثانية بينما يكون التجفيف بالهواء الدافئ من ٢٤٠ ثانية. اضغط من جديد خلال ٩٠ ثانية من أجل تفعيل التنظيف الاهتزازي واضغط من جديد لإيقاف التنظيف الاهتزازي.</p> <p>بعد ضبط الوضعيات المفضلة للمستخدم قم بالضغط والاستمرار في الضغط على مفتاح الإعدادات لأربعة ثواني، بحيث يبدأ مؤشر المصباح العلوي ومؤشر مصباح المهمة الخامسة في الوميض، حينها يكون قد تم تحديد الإعداد المفضل للتنظيف الخلفي.</p>	 <p>التنظيف الخلفي</p>
<p>يعمل عند جلوس المستخدم على الوحدة وتغطية وحدة استشعار المقعد.</p> <p>اضغط لمرة واحدة للبدء في التجفيف بالهواء الدافئ، تكون مدة التجفيف الاعتيادية من ٢٤٠ ثانية، بحيث يقوم المؤشر الضوئي ذو الصلة بعرض إعداد درجة الحرارة الحالية. قم بالضغط على مفتاح درجة حرارة الرياح من أجل التنقل بين إعدادات درجة الحرارة.</p>	 <p>الهواء الجاف</p>
<p>اضغط مرة واحدة للبدء في التنظيف الأمامي، تكون مدة التنظيف الاعتيادية من ٩٠ ثانية بينما يكون التجفيف بالهواء الدافئ من ٢٤٠ ثانية، اضغط من جديد خلال ٩٠ ثانية من أجل تفعيل التنظيف الاهتزازي واضغط من جديد لإيقاف التنظيف الاهتزازي.</p> <p>بعد ضبط الوضعيات المفضلة للمستخدم قم بالضغط والاستمرار في الضغط على مفتاح الإعدادات لأربعة ثواني، بحيث يبدأ مؤشر المصباح العلوي ومؤشر مصباح المهمة الخامسة في الوميض، حينها يكون قد تم تحديد الإعداد المفضل للتنظيف للإناث.</p>	 <p>النشف الأمامي</p>
<p>اضغط مرة واحدة للبدء في عملية إعدادات المستخدم والتي تتألف من مدة التنظيف الاعتيادية من ٩٠ ثانية بينما يكون التجفيف بالهواء الدافئ من ٢٤٠ ثانية. (يتم التعامل مع درجة حرارة المياه، وضع الفوهة، ضغط المياه ودرجة حرارة المجفف من خلال إعداد المستخدم). اضغط من جديد خلال ٩٠ ثانية من أجل تفعيل التنظيف الاهتزازي واضغط من جديد لإيقاف التنظيف الاهتزازي.</p>	 <p>إعدادات المستخدم</p>
<p>قم بالضغط على مفتاح خلفي ومفتاح أمامي من أجل التحكم في وضع الفوهة. يشير الضوء إلى الحد الأدنى لوضع الفوهة بينما يشير الضوء ٥ إلى الحد الأقصى لوضع الفوهة. عندما تكون في وضع الإعداد الذاتي، قم بالضغط على مفتاح خلفي من أجل إيقاف و مفتاح أمامي من أجل تشغيل المهمة المختارة.</p>	 <p>إيقاف / خلفي</p>  <p>تشغيل / أمامي</p>

<p>قم بالضغط لمرة واحدة على إيقاف المهمة التي تكون قيد التشغيل والانتقال إلى الوضع الاحتياطي. قم بالضغط والاستمرار في الضغط لمدة أربعة ثواني حينها ستقوم جميع المؤشرات الضوئية بالإضاءة لمدة ثلاثة ثواني وحينها ستتم إعادة ضبط كافة المهام.</p>	 <p>إيقاف</p>
<p>قم بالضغط لمرة واحدة على مهمة تدليك ساخن وبارد. اضغط من جديد لإيقافه. مهمة التدليك الساخن والبارد؛ وهو عبارة عن التدليك الذي تتبادل فيه درجة حرارة المياه بين المرتفعة والمنخفضة خلال دورة تنظيف واحدة.</p>	 <p>تدليك ساخن / بارد</p>
<p>قم بالضغط للتنقل بين إعدادات ضغط المياه: لا يتم تنشيط أي ضغط للمياه ٠٥٥٥٥٥ : تشغيل ٠ مصابيح ضوئية؛ ٠٩ ليلتر في الدقيقة أو ٠٢٤ جالون في الدقيقة. : تشغيل ٥ مصابيح ضوئية؛</p>	 <p>ضغط المياه</p>
<p>اضغط لمرة واحدة من أجل تشغيل مهمة التدليك المرتفع والمنخفض. اضغط مرة أخرى لإيقافه. مهمة التدليك المرتفع والمنخفض؛ وهو عبارة عن التدليك الذي يتبادل فيه ضغط المياه بين المرتفع والمنخفض خلال دورة تنظيف واحدة.</p>	 <p>تدليك مرتفع / منخفض</p>
<p>اضغط للانتقال بين المستويات المختلفة لدرجات حرارة التجفيف بالهواء الدافئ. تكون درجة حرارة الهواء مساوية لدرجة حرارة الغرفة تكون تقريباً ٤٠ درجة سيليزية أو ١٠٤ درجة فهرنهايت تكون تقريباً ٤٥ درجة سيليزية أو ١١٣ درجة فهرنهايت تكون تقريباً ٥٠ درجة سيليزية أو ١٢٢ درجة فهرنهايت تكون تقريباً ٥٥ درجة سيليزية أو ١٣١ درجة فهرنهايت تكون تقريباً ٦٠ درجة سيليزية أو ١٤٠ درجة فهرنهايت</p>	 <p>درجة حرارة الهواء</p>
<p>اضغط للانتقال بين المستويات المختلفة لدرجات حرارة المياه. تكون درجة حرارة المياه مساوية لدرجة حرارة الغرفة تكون تقريباً ٣٢ درجة سيليزية أو ٨٩ درجة فهرنهايت تكون تقريباً ٣٤ درجة سيليزية أو ٩٣ درجة فهرنهايت تكون تقريباً ٣٦ درجة سيليزية أو ٩٦ درجة فهرنهايت تكون تقريباً ٣٨ درجة سيليزية أو ١٠٠ درجة فهرنهايت تكون تقريباً ٤٠ درجة سيليزية أو ١٠٤ درجة فهرنهايت</p>	 <p>درجة حرارة المياه</p>
<p>اضغط للانتقال بين المستويات المختلفة لدرجات حرارة المقعد. تكون درجة حرارة المقعد مساوية لدرجة حرارة الغرفة تكون تقريباً ٣٢ درجة سيليزية أو ٨٩ درجة فهرنهايت تكون تقريباً ٣٤ درجة سيليزية أو ٩٣ درجة فهرنهايت تكون تقريباً ٣٦ درجة سيليزية أو ٩٦ درجة فهرنهايت تكون تقريباً ٣٨ درجة سيليزية أو ١٠٠ درجة فهرنهايت تكون تقريباً ٤٠ درجة سيليزية أو ١٠٤ درجة فهرنهايت</p>	 <p>درجة حرارة المقعد</p>
<p>قم بالضغط لمرة واحدة من أجل البدء في التدفق المائي. يرجى الاطلاع على الصفحة التالية من أجل التعرف على كيفية الإعداد الخاص لوحدتي EVO SMART الخاصة بك بالإعدادات التلقائية.</p>	 <p>إعدادات التدفق / الإعدادات التلقائية</p>

<p>اضغط لمرة واحدة لتشغيل الوحدة. قم بالضغط والاستمرار في الضغط على المفتاح لمدة ثانيتين من أجل إيقاف الوحدة.</p>	 <p>التشغيل</p>
<p>اضغط لمرة واحدة على المصباح الليلي، اضغط من جديد للتنقل بين الإعدادات. (أبيض - أزرق داكن - أزرق فاتح - إيقاف).</p>	 <p>الإضاءة الليلية</p>
<p>اضغط لمرة واحدة لفتح غطاء المراص، اضغط مرة أخرى لفتح / تخفيض المقعد.</p>	
<p>اضغط لمرة واحدة لتخفيض المقعد والغطاء. في حال كان كل من المقعد والغطاء مفتوحين، ستقوم الوحدة بالدفع المائي قبل تخفيض المقعد والغطاء</p>	

الإعدادات الخاص بـ EVO SMART

<p>اضغط لمرة واحدة من أجل بدء التدفق المائي. قم بالضغط والاستمرار في الضغط لثانيتين من أجل الدخول إلى قائمة الإعدادات التلقائية. سيبدأ مؤشر الضوء الأول في الوميض و تكون الأصواء الأخرى على وضع تشغيل أو إيقاف بناء على وضع الإعداد. سيكون المؤشر الضوئي العلوي الأيمن على وضع تشغيل / إيقاف للإشارة إلى الإعداد المختار. وضمن قائمة الإعداد التلقائي، قم بالضغط على مفتاح إعداد التدفق / التلقائي من أجل التنقل بين الإعدادات ومن ثم اضغط على خلفي / إيقاف أو أمامي / تشغيل من أجل جعل الإعدادات في وضع تشغيل أو إيقاف.</p> <p>١. ٥٥٥٥٠ : الوضع البيئي: قم بتشغيل أو إيقاف الوضع البيئي. عند التشغيل يتم إيقاف المقعد الدافئ عندما لا تكون الوحدة قيد الاستخدام ومن ثم تتم إعادة تشغيله عندما يقوم المستخدم بالجلوس. عندما يكون الوضع البيئي متوقف، دائماً ما يكون المقعد الدافئ قيد التشغيل.</p> <p>٢. ٥٠٥٥٥ : التدفق التلقائي: قم بتشغيل أو إيقاف وضع التدفق التلقائي. سيتم تشغيل التدفق التلقائي عندما: (أ) يقوم المستخدم بترك وحدة استشعار المقعد أو (ب) ابتعاد المستخدم عن المراص بعد التوقف أمام المراص لمدة تزيد عن ١٠ ثواني بينما يكون الغطاء والمقعد مفتوحين.</p> <p>٣. ٥٥٠٥٥ : توقيت التدفق المائي: قم بتشغيل أو إيقاف توقيت التدفق. عندما يكون في وضع التشغيل تقوم الوحدة بالدفع المائي عند بدء المجفف الدافئ. عندما يكون في وضع إيقاف، تقوم الوحدة بالدفع المائي عندما يقوم المستخدم بترك المقعد.</p> <p>٤. قم بالضغط على مفتاح الإيقاف أو الانتظار لمدة ١٨ ثانية من أجل الحفظ والخروج من وضع الإعداد التلقائي.</p> <p>ملاحظة: قم بالضغط والاستمرار في الضغط على مفتاح الإيقاف لمدة ٤ ثواني من أجل إعادة ضبط كافة الإعدادات على وضع المصنع.</p>	 <p>إعدادات التدفق / الإعدادات التلقائية</p>
---	---

استكشاف أخطاء جهاز التحكم عن بعد

في حال عدم استجابة جهاز التحكم عن بعد:

١. تحقق مما إذا كانت البطارية قد نفذت وقم باستبدال البطارية في جهاز التحكم.
٢. في حال استجابة المصابيح في جهاز التحكم ولكن دون استجابة من جانب المرحاض، يمكن أن يكون قد تم فصل جهاز التحكم دون قصد من المرحاض، وحينها يرجى اتباع الخطوات التالية:
 - أ. إيقاف تشغيل جهاز التحكم عن بعد من خلال الضغط على مفتاح تشغيل / إيقاف.
 - ب. قم بفصل المرحاض من منفذ الكهرباء.
 - ج. قم بالضغط على مفتاح تشغيل / إيقاف لمرة واحدة لتشغيله ومن ثم الضغط والاستمرار في الضغط على مفتاح تشغيل / إيقاف لمدة ٣ ثواني (قم بتكرار هذه العملية ثلاث مرات).
 - د. قم بتوصيل المرحاض بمنفذ الكهرباء بشكل فوري بعد الخطوة (ج) ومن ثم قم بالاستمرار في الضغط على المفتاح تشغيل / إيقاف من جهاز التحكم عن بعد لمدة ٤ ثواني.
 - هـ. ستقوم المؤشرات الضوئية من جهاز التحكم عن بعد بالوميض للإشارة إلى نجاح عملية الاقتران.

الصيانة

الصيانة الدورية

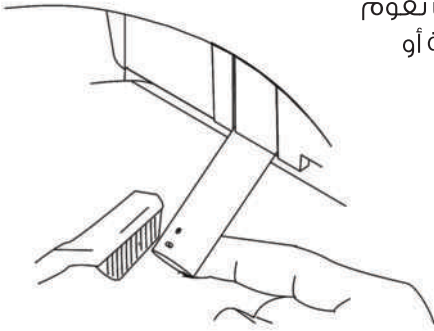


تنظيف الوحدة

١. قم بمسح الأوساخ والبقع برفق من خلال قطعة قماش ناعمة وجافة أو إسفنجية ويجب عدم استخدام أي محاليل كيميائية على الوحدة.

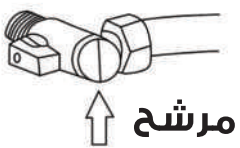
فوهة الشطف

١. تجري هذه العملية في الوقت الذي لا يجلس فيه المستخدم على الوحدة. قم بالضغط على مفتاح التنظيف للإناث على المفتاح الجانبي، ستقوم الفوهة بالتمدد وتبدأ عملية التنظيف الذاتي. عند تشغيل عملية التنظيف الذاتي، لن تقوم الفوهة برش المياه. قم بمسح الفوهة برفق من خلال قطعة قماش ناعمة أو تنظيفها بفرشاة أسنان.
٢. يكون الجدول الزمني لعملية التنظيف من ٩٠ ثانية، ستكون الفوهة في وضع الثبات خلال أول ٧٠ ثانية ومن ثم سوف تتحرك جيئة وذهاباً في آخر ٢٠ ثانية. ستراجع الفوهة مرة أخرى إلى مكانها داخل الوحدة بعد عملية التنظيف. قم بتكرار العملية عند الضرورة.
٣. تحذير، لا تستخدم القوة خلال السحب أو الدفع أو محاولة ثني الفوهة، سيؤدي ذلك إلى وقوع تلف أو التعرض لصدمة كهربائية.



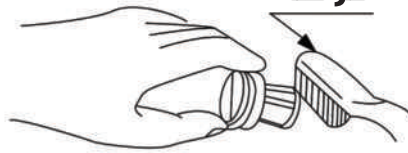
تنظيف المرشح

١. قم بإيقاف تشغيل الوحدة ومن ثم افصل كابل الطاقة بأيدي جافة. استخدام أداة لفك برغي المرشح عند الضرورة.
٢. قم بشطف المرشح بمياه نظيفة ومن ثم استخدم فرشاة عند الضرورة.
٣. أعد تركيب المرشح لوضعه الأصلي و تحقق من عدم وجود أي تسرب للمياه.



مرشح

فرشاة





إجراءات السلامة



(هام)

يرجى قراءة كافة الإرشادات والتحذيرات
بعناية قبل الاستخدام


الرموز والمعاني

قد يؤدي إلى الوفاة أو التعرض لإصابة خطيرة	تحذير	
قد يؤدي إلى الإصابة أو الإضرار بالمتلكات	تنبيه	

يتم استخدام الرموز التالية من أجل الإشارة إلى إرشادات السلامة الهامة الخاصة باستخدام المنتج

الرمز	المعنى
	يشير هذا الرمز إلى استخدام محظور للمنتج
	يشير هذا الرمز إلى إجراء معين مطلوب من أجل استخدام هذا المنتج.
	<ul style="list-style-type: none">■ هذا المنتج مصنف ضمن الفئة 1 من الأجهزة ويجب تأريضه.■ يتم تركيب هذا الجهاز في مكان يتوافر فيه منفذ طاقة كهربائية مع القاطع الأرضي لأعطال الدائرة الكهربائية.■ هذا الجهاز غير مخصص للاستخدام من قبل الأشخاص ذوي الإعاقات الجسدية أو الحسية أو الذهنية (بما في ذلك الأطفال) أو عديمي الخبرة والمعرفة ما لم يكن ذلك تحت إشراف أو توجيه متخصصين.■ يجب الإشراف على الأطفال لضمان عدم اللعب أو العبث من جانبهم في الجهاز.

تحذير

<p>يجب عدم غمره في المياه</p> <p>خطر التعرض لصدمة كهربائية. يجب التوصيل فقط بقابس من النوع الأرضي المحمي بقاطع أرضي لأعطال الدائرة الكهربائية.</p> <p>لا تقم بتوصيل أو فصل الجهاز بالقباس الكهربائي بأيدي مبللة. قد يؤدي القيام بذلك إلى التعرض لصدمة كهربائية.</p> <p>لا تضع أي مياه أو سائل تنظيف على الجزء العلوي من الوحدة أو قابس الكهرباء. قد يؤدي القيام بذلك إلى اشتعال حريق أو حدوث صدمة كهربائية أو حروق أو ماس كهربائي.</p> <p>قد يؤدي القيام بذلك إلى تشقق المنتج بما يؤدي إلى إصابة أو أضرار بسبب المياه</p>	
--	---

تحذير



لا تقم على الإطلاق بتفكيك أو إصلاح أو تغيير الوحدة
قد يؤدي القيام بذلك إلى اشتعال حريق أو صدمة كهربائية أو حروق أو ماس كهربائي وقد يؤدي إلى إلغاء الضمان المكفول للمنتج.

لا تقم بتركيب المنتج على مركبات متحركة على غرار المقطورات أو الزوارق
قد يؤدي القيام بذلك إلى اشتعال حريق أو صدمة كهربائية أو حروق أو ماس كهربائي أو أعطال وقد تصبح الأجزاء المتحركة من الوحدة غير مثبتة وقد تسقط وهو ما قد يؤدي إلى وقوع إصابات.

لا تستخدم الوحدة في حال حدوث عطل.
قم دائماً بفصل قابس الطاقة من مصدر الكهرباء.
قم بإغلاق محبس المياه لاييقاف إمداد المياه.

الأعطال المحتملة:

تسرب المياه من الأنبوب أو الخزان

تشقق المنتج أو تعرضه للكسر

صدور ضوضاء غريبة من المنتج أو انبعاث رائحة غريبة

تصاعد دخان من المنتج.

ملاحظة سخونة المنتج بشكل غير طبيعي

انسداد حوض قاعدة المراض.

عدم تواجد قاعدة المراض في مكانها الأصلي.

قد يتسبب الاستخدام المستمر بعد حدوث العطل إلى نشوب حريق أو صدمة كهربائية أو حروق أو ماس كهربائي مما قد يؤدي إلى إصابات أو أضرار بسبب تسرب المياه.

قم فقط باستخدام مياه الصنبور أو المياه الصالحة للشرب كالمياه الجوفية. لا تستخدم مياه البحر.

قد يؤدي القيام بذلك إلى تهيج بالجلد وعطل بوحدة المنتج

لا تقم بلمس قابس الكهرباء أثناء العواصف الرعدية

قد يؤدي القيام بذلك إلى حريق أو صدمة كهربائية

يرجى الحرص على عدم ملامسة خرطوم إمداد المياه لقابس أو منفذ الطاقة الكهربائية. قد يؤدي القيام بذلك إلى تكثيف المياه وقد يؤدي القيام بذلك إلى اشتعال حريق أو صدمة كهربائية أو حروق أو ماس كهربائي.

لا تقم بأي شيء قد يؤدي إلى تضرر سلك أو قابس الطاقة الكهربائية. لا تقم بالطرق على أو سحب أو لي أو ثني مبالغ فيه أو الإضرار أو تغيير أو تسخين الكابلات الكهربائية. أيضاً يجب عدم وضع أي شيء ثقيل أو ثني أو وخز الكابلات الكهربائية. قد يؤدي استخدام كابل كهربائي متضرر إلى اشتعال حريق أو صدمة كهربائية أو حروق أو ماس كهربائي.

لا تقم باستخدام منفذ كهربائي غير ثابت أو معيب.
قد يؤدي القيام بذلك إلى اشتعال حريق أو ماس كهربائي.

لا تستخدم أي منفذ أو أسلاك كهربائية خارج تصنيف الجودة المحدد لها
توصيل عدد كبير جداً من المقابس في نفس المنفذ، على سبيل المثال قد يؤدي استخدام مشترك كهربائي إلى نشوب حريق بسبب الحرارة الزائدة.

لا تستخدم أي منفذ طاقة آخر غير التصنيف المحدد . ٢٢٠ فولت ٦٠ هيرتز
قد يؤدي القيام بذلك إلى نشوب حريق أو عطل أو ارتفاع درجة الحرارة.

لا تضع أي اصبع أو أي شئ آخر في منفذ الهواء الساخن.
لا تضع أي شئ في مخرج الهواء الساخن أو القيام بإلقاء الملابس فوقه.
قد يؤدي القيام بذلك إلى اشتعال حروق أو صدمة كهربائية أو عطل.

يجب إبقاء السجائر وألسنة اللهب المكشوفة بعيدة عن المنتج .
قد يؤدي عدم الحرص على الالتزام بالإرشاد السابق إلى نشوب حريق.

تحذير



يرجى الحذر من التعرض للتهيج أو الحرق

الاستخدام غير المناسب لقاعدة المرحاض قد يؤدي إلى التعرض للتهيج أو الحرق.
عند الجلوس لفترة طويلة على مقعد المرحاض، قم بتعديل درجة حرارة المرحاض إلى وضع "الإيقاف". في حال استخدام أي من الأشخاص التاليين لخاصية التسخين أو التجفيف بالهواء، فيجب على أي شخص ضبط درجة حرارة المقعد إلى وضع "الإيقاف" وتبديل درجة حرارة التجفيف بالهواء إلى وضع "منخفض"

يجب عدم السماح للأطفال الصغار والمسنين والمستخدمين الآخرين الذين ليس في إمكانهم ضبط درجة الحرارة بالشكل المناسب بأنفسهم بما في ذلك المرضى وذوي الهمم والآخرين الذين ليس لديهم حرية الحركة وكذلك هؤلاء الأشخاص الذين يستخدمون أي أدوية قد تسبب الدوار (أدوية النعاس أو البرد) وكذلك هؤلاء الأشخاص الذين يتعاطون الخمور بكثرة وأي شخص مرهق بشدة وأي شخص آخر معرض للنوم المفاجئ حيث يكون كل منهم عرضة للخطر جراء استخدام المنتج.

هذه الوحدة عبارة عن منتج كهربائي. لا تقم بتركيبه في أي مكان من المرجح أن تصل المياه إليه أو أي مكان ذو رطوبة عالية بما يكفي لتجمع المياه على سطح هذا المنتج. عند استخدام المنتج في دورة المياه قم بتركيب مروحة أو منفذ تهوية بما يضمن تدفق جيد للهواء من خلال دورة المياه.
قد يؤدي عدم القيام بذلك إلى اشتعال حريق أو التعرض لصدمة كهربائية.

قم دوماً بتوصيل وحدة EVO SMART بمنفذ للمياه الباردة.

تأكد من تركيب منفذ تم تأريضه على النحو المناسب (ثلاثي الأقطاب).
في حال عدم تركيب منفذ موصل أرضياً بالشكل المناسب فإن ذلك قد يتسبب في التعرض لصدمة كهربائية عند وقوع عطل أو ماس كهربائي.

قم بإدخال قابس الطاقة الكهربائية في منفذ الطاقة.
قد يؤدي عدم الالتزام بذلك التوجيه إلى التسبب في اشتعال حريق أو ارتفاع درجة الحرارة أو وقوع ماس كهربائي.

من أجل فصل القابس قم بإمسك القابس بإحكام وليس السلك الكهربائي.
لا تقم بفصل القابس من خلال سحب السلك الكهربائي. قد يؤدي سحب القابس من خلال السلك الكهربائي إلى التسبب في تلف وهو ما قد يؤدي إلى اشتعال حريق أو ارتفاع درجة الحرارة.

في حال تعرض السلك الكهربائي لضرر يجب تفادي الخطر من خلال التواصل مع قسم التوصيلات التابع للجهة المصنعة أو تكييف جهة مختصة من نفس المستوى باستبدال السلك.

قم دوماً بفصل قابس الطاقة الكهربائية من المنفذ قبل التنظيف أو الصيانة أو المعاينة.
قد يؤدي عدم الالتزام بذلك التوجيه إلى التعرض لصدمة كهربائية أو تعطل الوحدة.
باستثناء في حال استخدام "تنظيف الفوهة".



تحذير



قم دوماً بإزالة التراب والأوساخ بشكل دوري من قابس الكهرباء وتأكد من توصيله بشكل آمن في منفذ الطاقة في الجدار. قد يؤدي عدم الالتزام بذلك التوجيه إلى اشتعال حريق أو ارتفاع درجة الحرارة أو وقوع ماس كهربائي.

قم بسحب القابس من منفذ الكهرباء ومسحه بقطعة من القماش.

قم دوماً بفصل قابس الكهرباء من منفذ الطاقة الكهربائية قبل إزالة الوحدة العلوية. قد يؤدي عدم الالتزام بذلك التوجيه إلى اشتعال حريق أو التعرض لصدمة كهربائية.

تشير الدراسات المبدئية التي أجريت على الإناث إلى أن الاستخدام المفرض لرش المياه المستمر يمكن أن يزيد من احتمالية جفاف الغشاء المخاطي المهبل والتقليل المحتمل للميكروبات النافعة.

على الرغم من عدم التحقق بالشكل الكافي من صحة هذه الدراسات إلا أنه يُرجى استشارة مقدم الرعاية الصحية الخاص بك لمعرفة ما إذا كانت هذه الآثار قد تنطبق عليك.

والأكثر أهمية من ذلك، إذا كنت تعاني من أي نقص في المناعة نتيجة مرض أو علاج كيميائي أو حالة طبية أخرى قد تهدد سلامة الجهاز المناعي، يجب عليك استشارة مقدم الرعاية الصحية الخاص بك قبل استخدام هذا المنتج.



تنبيه



لا تستخدم المنتج في حال كانت الوحدة العلوية غير ثابتة. قد يؤدي القيام بذلك إلى تفكك الوحدة العلوية وسقوطها والتسبب في إصابة.

في حال تلف المنتج لا تقم بلمس الجزء المتضرر. قد يؤدي القيام بذلك إلى التعرض لصدمة كهربائية أو إصابة. يجب استبدال ذلك الجزء بشكل فوري.

لا تقم باستخدام القوة أو الصدم الميكانيكي أو الاستناد أو الوقوف على قاعدة المراض أو غطاء المراض أو الوحدة العلوية. أيضاً يجب عدم وضع أي شيء ثقيل على قاعدة المراض أو غطاء المراض أو الوحدة العلوية.

قد يؤدي القيام بذلك إلى تشقق الوحدة العلوية أو تفككها وسقوطها ومن ثم التسبب في وقوع إصابة.

قد يؤدي القيام بذلك إلى تلف المنتج والتسبب في إصابة أو تضرر توصيلات المياه.

لا تقم برفع هذه الوحدة من خلال قاعدة المراض أو الغطاء. لا تقم برفع قاعدة المراض أو الغطاء خلال تواجد أي أغراض على الجزء العلوي من المراض.

قد يؤدي القيام بذلك إلى تفكك وسقوط الوحدة العلوية ومن ثم التسبب في وقوع إصابة.

عند تنظيف أو صيانة الأجزاء البلاستيكية (الوحدة العلوية على سبيل المثال) يرجى عدم تعريض المنتج للمواد الكيميائية مثل (الأسيد أو الفلاش أو الديكسن). يرجى تنظيف المنتج بأدوات ناعمة الملمس وعدم استخدام أدوات خشنة (مثل الليفة السلوكية أو أدوات حادة) مما قد يسبب خدش للمنتج أو تشقق يؤدي إلى وقوع إصابة أو عطل.



تنبيه



عند تنظيف أو صيانة جسم الكرسي (الوحدة الوحيدة السفلية و الداخلية على سبيل المثال) يرجى عدم تعريض المنتج للمواد الكيميائية مثل (الأسيد أو الفلاش أو الديكسن). يرجى تنظيف المنتج بأدوات ناعمة الملمس و عدم استخدام ادوات خشنة (مثل الليفة السلكية أو أدوات حادة) مما قد يسبب خدش للمنتج أو تشقق يؤدي الى وقوع اصابة أو عطل. و يمكن لهذه المواد و الأدوات أن تؤدي الى أضرار بخرطوم امداد المياه و التسبب في تسرب المياه .

من أجل تجنب وقوع تسرب مفاجئ للمياه، يجب عدم إزالة صمام تصريف مرشح المياه عند فتح صمام الشطاف.

قد يؤدي القيام بذلك إلى تدفق المياه إلى الخارج. (يرجى الرجوع إلى ص ١٣ من أجل التعرف على إرشادات تنظيف صمام تصريف مرشح المياه).

يجب عدم ثني أو لي خرطوم الإمداد بالمياه، يجب عدم الإضرار بالخرطوم من خلال القطع باستخدام آلة حادة. قد يؤدي القيام بذلك إلى حدوث تسرب للمياه.

يجب عدم صب الماء الساخن في المراض. قد يؤدي القيام بذلك إلى التسبب في أضرار للمراض أو إصابة أو تضرر توصيلات المياه.

لا تلقي في المراض أي شيء بخلاف الفضلات وأوراق المراض. كذلك يجب الحرص على عدم إلقاء الكثير من أوراق المراض.

قد يؤدي القيام بذلك إلى انسداد المراض و التسبب في فيض من مياه الصرف وأضرار بسبب تسرب المياه.

في حال وقوع تسرب للمياه قم دوماً بإغلاق صمام الشطاف.

في حال كان من المرجح أن تنخفض درجة حرارة الغرفة إلى ٠ درجة سيليزية (٣٢ فهرنهايت) أو أقل من ذلك، تجنب تضرر الأنابيب والخراطيم نتيجة للتجمد.

يمكن لأنابيب المياه المتجمدة أن تتسبب في كسر في الوحدة العلوية والأنابيب بما قد يؤدي إلى تسرب المياه.

قم بتنظيم درجة حرارة الغرفة من أجل تفادي إلحاق الضرر بالأنابيب والخراطيم نتيجة للتجمد خلال أشهر الشتاء.

في حال عدم استخدام الوحدة لمدة مطولة قم بصرف المياه خارج الوحدة العلوية وخرطوم إمداد المياه بعد إغلاق صمام شطاف المياه واسحب قابس الكهرباء من المنفذ.

عند استخدام المنتج من جديد يجب إعادة ملء المنتج بالمياه أولاً. وبخلاف ذلك تصبح المياه في الخزان ملوثة بما قد يسبب التهابات جلدية أو مشكلات أخرى. قد يؤدي الاستمرار في سريان الكهرباء في المنتج إلى التسبب في حريق أو ارتفاع الحرارة.

عند تركيب صمام تصريف مياه المرشح تأكد من أنه مثبت بشكل مُحكم في موقعه المناسب.

قد يؤدي عدم القيام ب تثبيت الصمام بإحكام إلى تسرب المياه.

تنبيه



في حال انسداد المراض قم بفصل قابس الكهرباء ومن ثم قم بمعالجة الانسداد. في حال تشغيل الدفق التلقائي فإنه قد يؤدي إلى فيض مياه الصرف الموجودة في وحدة المراض بما قد يتسبب في أضرار ناتجة عن تسرب المياه. قم باستخدام الأدوات المتاحة في المتاجر والتي تم تصميمها من أجل معالجة الانسداد في المراض لحين التخلص من الانسداد.

احرص دوماً على استخدام الدفق المائي حتى في حال التبول فقط. قد يؤدي عدم القيام بذلك إلى تدفق مائي غير كافي أو انسداد وحدة المراض وهو ما قد يتسبب في فيض مياه الصرف وأضرار ناتجة عن تسرب المياه. قم بمسح الماء المتكثف على وحدة المراض والخزان وأنبوب إمداد المياه وصمام الشطاف بقطعة قماشية جافة. قد يؤدي تكثف المياه إلى تكون بقع وتآكل الأرضية. قم بتهوية دورة المياه من أجل منع تكثف المياه. قم بمسح أي فضلات مائية (بول) أو ماء متكثف أو منظفات أو مياه إلخ والتي قد يتجمع على الأرضية من خلال ممسحة أو قطعة قماشية. قد يؤدي عدم القيام بذلك إلى تكون بقع وتآكل الأرضية.



لتقليل مخاطر الصعق الكهربائي

خطر



١. يجب عدم الاستخدام خلال الاستحمام
٢. يجب عدم وضع أو تخزين المنتج في مكان يعرضه للسقوط أو السحب في مغسل أو حوض.
٣. يجب عدم وضع أو غمر المنتج في المياه أو أي سوائل أخرى.
٤. تجنب ملامسة المنتج عند سقوطه في المياه واحرص على فصله بشكل فوري.

المواصفات

EVO SMART		البند		
تيار متردد ٢٢٠ فولت - ٦٠ هرتز		تصنيف وحدة التزويد بالطاقة		
١٢٣٠ واط		اقصى استهلاك للطاقة		
فوري		نوع سخان المياه		
١.٥ متر (٤.٩ قدم)		طول السلك الكهربائي		
IPX4		مستوى مقاومة الماء		
تقريباً ٠.٥ - ٠.٩ لتر في الدقيقة (تقريباً ٠.١٣ - ٠.٢٤ جالون في الدقيقة)	التنظيف الخلفي	كمية الرذاذ	التنظيف	
تقريباً ٠.٥ - ٠.٩ لتر في الدقيقة (تقريباً ٠.١٣ - ٠.٢٤ جالون في الدقيقة)	التنظيف الامامي			
تقريباً ٠.٥ - ٠.٩ لتر في الدقيقة (تقريباً ٠.١٣ - ٠.٢٤ جالون في الدقيقة)	التنظيف بإعداد المستخدم			
درجة حرارة قابلة للتعديل: ٣٢ درجة سيليزية الى ٤٠ درجة سيليزية (٨٩ فهرنهايت إلى ١٠٤ فهرنهايت)	درجة حرارة الماء			
١٤٠٠ واط	عزم السخان			
قاطع درجة الحرارة، وحدة استشعار درجة الحرارة	وحدة منع التدفق العكسي			
وحدة استشعار مستوى الماء	جهاز السلامة			
نطاق درجة حرارة قابلة للتعديل: درجة حرارة الغرفة الى ٦٠ حوالي ٤٠ سيليزية الى ٦٠ سيليزية (حوالي ٨٩ فهرنهايت الى ١٤٠ فهرنهايت)	درجة حرارة الهواء الدافئ			مجفف الهواء الدافئ
تقريباً ٤.٨ متر في الثانية (تقريباً ١٥.٧٥ قدم في الدقيقة)	سرعة تدفق الهواء			
٢٠٠ واط ± ٥%	عزم سخان الهواء			
قاطع درجة الحرارة	وحدة السلامة			
درجة حرارة قابلة للتعديل: ٣٢ درجة سيليزية الى ٤٠ درجة سيليزية (٨٩ فهرنهايت إلى ١٠٤ فهرنهايت)	وحدة السلامة		مقعد دافئ	
٤٠ واط ± ٧%	عزم تسخين المقعد			
قاطع درجة الحرارة	قاطع درجة الحرارة			
الحد الأدنى لضغط الماء المطلوب: ٠.١ ميغا باسكال (١٤.٥٠ رطل لكل بوصة مربعة) < ديناميكي > الحد الاعلى لضغط الماء المطلوب: ٠.٧٥ ميغا باسكال (١٠.٨٧٥ رطل لكل بوصة مربعة) < ثابت >	ضغط إمداد المياه			
٢ (٣٥.٦ to ٩٥°F) ٤.٠°C to	درجة حرارة إمداد المياه			
٢ إلى ٤٠ درجة سيليزية (٣٥.٦ فهرنهايت إلى ١٠٤ فهرنهايت)	يعمل في درجة حرارة الغرفة			
٦٨٥ ملم × ٣٩٣ ملم × ٥٠٣ ملم ٢٧ × ١٥ ١/٢ × ١٩ ٥/٨	الأبعاد			
صافي: ٣٧ كجم إجمالي: ٤١ كجم	الوزن			