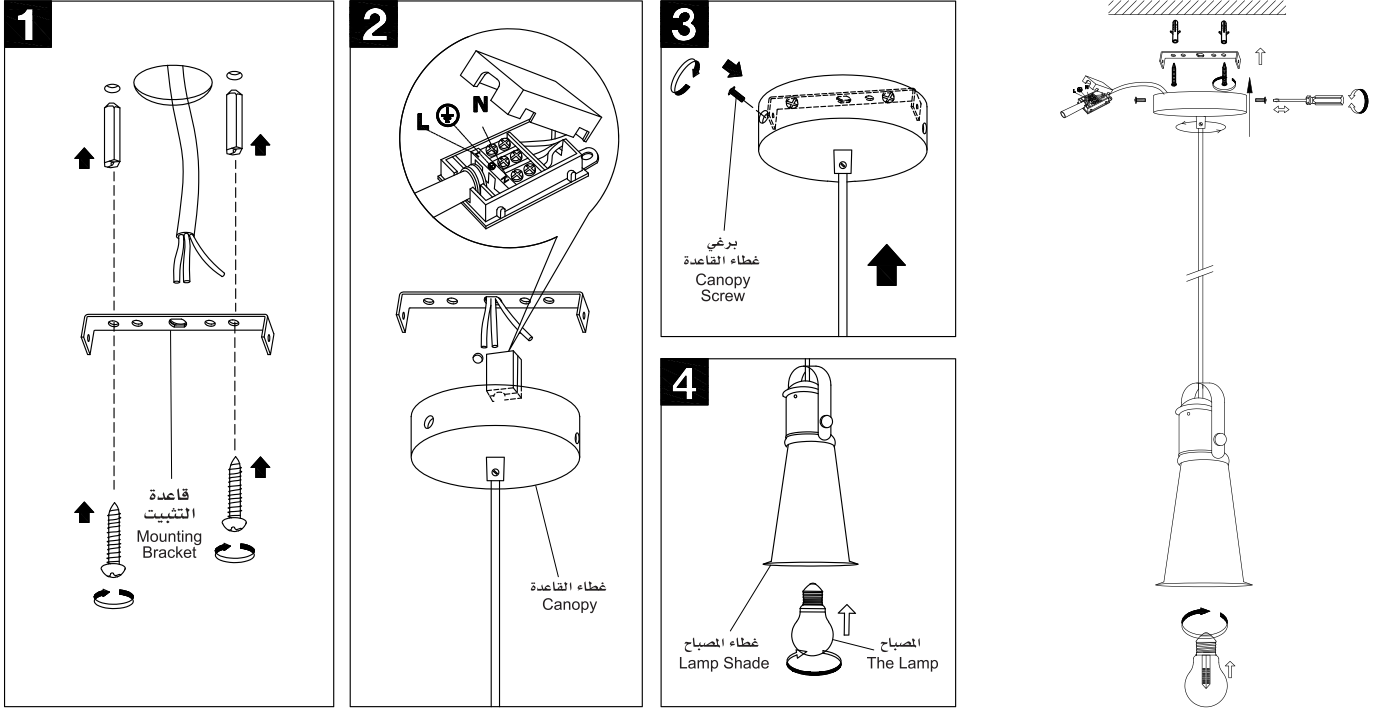


# ilict

## وحدة إضاءة معلقة Pendant Luminaire



### CAUTION

Please make sure the power is off and read this instruction before installation.  
If you have no electrical experience, you must let a qualified licensed electrician to help you in the installation.  
This fixture is only suitable for indoor use. Do not use in damp environment  
If the fixture needs to be cleaned, should use a dry anti-static fabric, clean it in one direction.

### Installation steps:

FIG1 Turn off the power and install the mounting bracket to the ceiling.  
FIG2 connect the fixture wires with the Electricity power supply.  
FIG3 cover the mounting bracket with the canopy and fix the canopy with screws.  
FIG4 install the bulb on the fixture and Turn on the power and verify the fixture works properly.

### تحذير:

يرجى التأكد من فصل التيار الكهربائي وقراءة هذه التعليمات قبل التركيب.  
إذا لم تكن لديك خبرة في أعمال الكهرباء، فيجب استدعاء فني كهربائي مؤهل ومرخص لمساعدتك على التركيب.  
هذه الوحدة مناسبة فقط للاستخدام الداخلي. لا تستخدم في بيئة رطبة. إذا كانت الوحدة بحاجة إلى التنظيف، فعليك استخدام القماش المضاد للكهرباء الساكنة والتنظيف في اتجاه واحد.

### خطوات التركيب:

صورة ١: قم بفصل التيار الكهربائي ثم قم بتركيب قاعدة التثبيت بالسقف.  
صورة ٢: قم بتوصيل أسلاك الوحدة بمصدر التيار الكهربائي الموجود بالسقف.  
صورة ٣: قم بتثبيت غطاء القاعدة بمكانه، ثم قم بربطه جيدا البراغي المخصصة لذلك.  
صورة ٤: قم بتركيب المصباح بالوحدة، ثم قم بتوصيل التيار الكهربائي للتأكد من عمل وحدة الاضاءة.

تستخدم مع مصباح ليد اي ٢٧، ٢٢٠-٢٤٠ فولت، ٥٠/٦٠ هرتز، ١٨x١ واط كحد أقصى  
Used with LED E27 Lamp, 220~240V, 50/60Hz, 1xMax 18W

مادة الهيكل: ألومنيوم  
Housing Material: Aluminum