

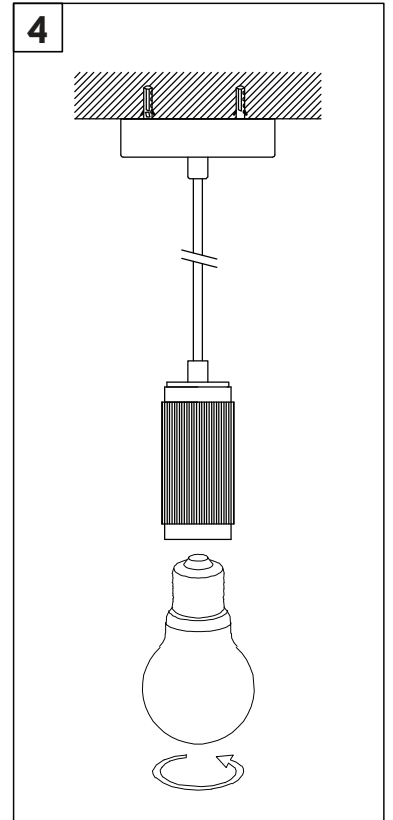
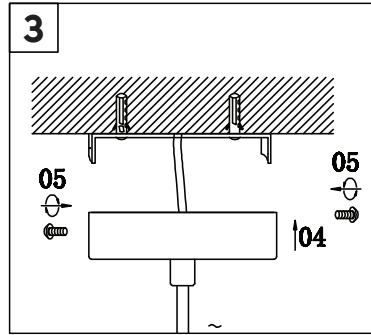
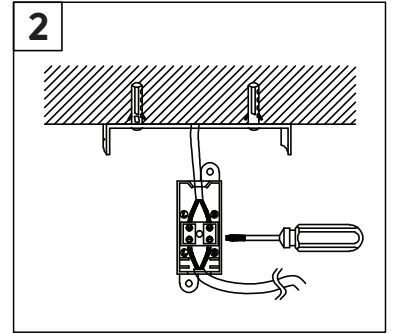
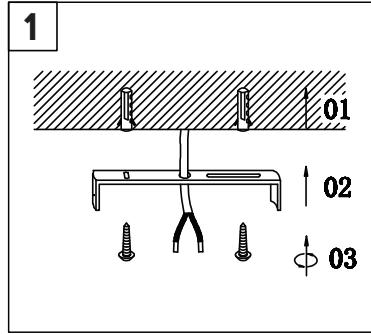
Attentions:

- 1 The lamp must be installed in rated voltage and assure safety earth for class I lighting products.
- 2 Installing and fixing the lamp should be processed by professional under the condition power off.
- 3 If the external electrical wire damage please changed by the professional in time in case of any danger.

تنبيهات:

- ١- يجب تثبيت وحدة الإنارة حسب الجهد المقنن والتأكد من توصيل سلك التأسيس.
- ٢- يجب أن تتم عملية التركيب والتثبيت بواسطة فني مختص مع التأكد من فصل التيار الكهربائي.
- ٣- عند حدوث أي تلف بالسلك الكهربائي للمنتج أو وجود أي خطر، اتصل حالاً بفني مختص للقيام بإجراءات السلامة اللازمة.

- (1): Cut off the power.
- (2): Open holes in the ceiling then entry fixers of screws, then install the electrical wires.
- (3): Install the fixture then sure to fasten tightly of the base.
- (4): Remove the ring then install the lamp then install the ring again.



- (١): أطفئ التيار الكهربائي.
- (٢): قم بفتح ثقب التثبيت في السقف ثم قم بتركيب مثبتات البراغي ثم قم بتوصيل اسلاك التيار الكهربائي.
- (٣): قم بتركيب الوحدة وتأكد من إحكام ربط القاعدة جيداً.
- (٤): قم بفك حلقة التثبيت ثم قم بتركيب المصباح ثم قم بتركيب الحلقة مرة اخرى.

