

CAUTION

تحذير

إذا كانت الأسلاك أو الكابلات المرنة لهذه الوحدة قد تعرضت للتلف ، فيجب استبدالها بأخرى بواسطة فني كهربائي مختص في المجال تجنباً لأي خطر محتمل.
IF THE FLEXIBLE WIRE OR CORD OF THIS LIGHT IS DAMAGED, THE PRODUCT SHOULD BE REPLACED BY A QUALIFIED ELECTRICIAN TO AVOID PROBABLE RISK.

RISK OF ELECTRIC SHOCK.



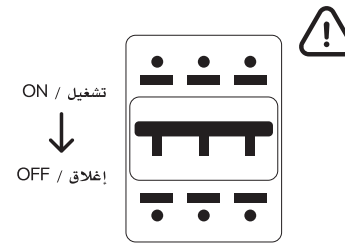
خطر حدوث صدمة كهربائية.

INSTALLATION

تعليمات التركيب

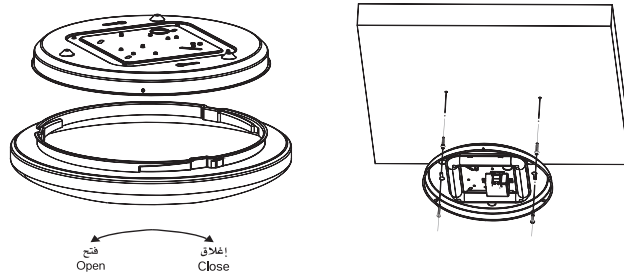
1. Make sure to turn off the main power.

١. تأكد من إغلاق التيار الكهربائي.



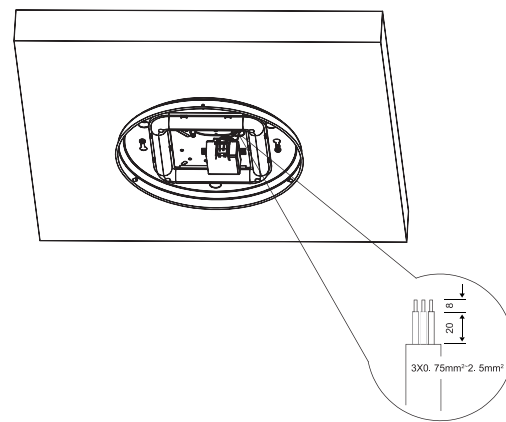
٢. قم بإزالة الغطاء من الوحدة، واسحب سلك التيار خارج قاعدة الوحدة ، ثم قم بتثبيت قاعدة الوحدة على السقف بالمسامير.

2. Remove cover from fixture, and pull the power supply wires out of the fixture pan, screw the fixture pan on ceiling.



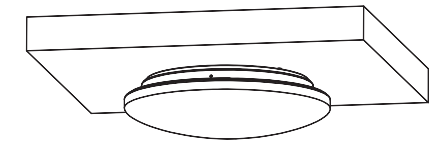
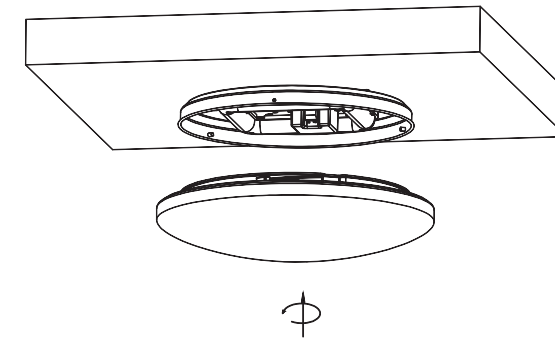
3. Connect the Power supply wires to the Terminal block.

٣. قم بتوصيل سلك التيار بصندوق التوصيل.



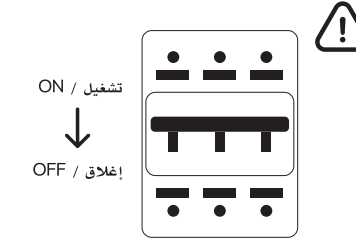
4. Twist the Fixture cover clockwise.

٤. قم بلف غطاء الوحدة باتجاه عقارب الساعة.



5. Turn the power switch back to verify that the product is working properly.

٥. قم بتشغيل التيار الكهربائي للتأكد من عمل المنتج.



WARNING

تحذير

١. قم بإغلاق التيار عن الوحدة قبل تغيير المنتج.

٢. لا يستخدم مع معنم إضاءة.

٣. مصدر ضوء المنتج ثابت وغير قابل للاستبدال وعند وصول مصدر الضوء إلى نهاية العمر الافتراضي يجب تغيير المنتج.

٤. يجب أن تكون الأسلاك بصندوق التوصيل ذات عزل مزدوج.

٥. السلك المتصل بالمنتج غير قابل للاستبدال عند تعرض السلك للتلف يجب تغيير المنتج.

1. Disconnect the Unit before replacing the luminaire.

2. Do not use with dimmers.

3. The light source contained in this luminaire is fixed and not replaceable. when the light source reach its end of life, the product should be replaced.

4. The fixing wires connected to the terminal block have to be double insulated.

5. if the external flexible cable or cord of this luminaire is damaged, the product shall be replaced.

تشير هذه العلامة الى أنه لا يمكن التخلص من المنتج برميه في سلة النفايات المنزلية، بدلاً من ذلك تخلص من المنتج في سلة النفايات القابلة للتدوير.
This marking indicates that this product should not be disposed with other household wastes, Instead dispose it in the recyclable waste disposal.

