

Installation Instruction

تعليمات التركيب



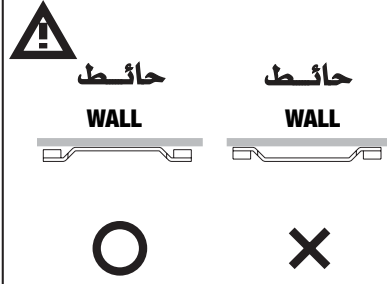
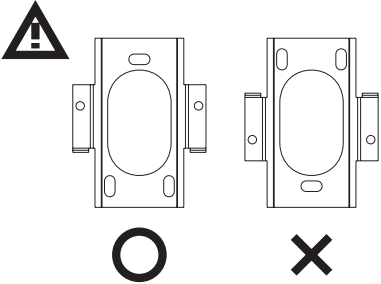
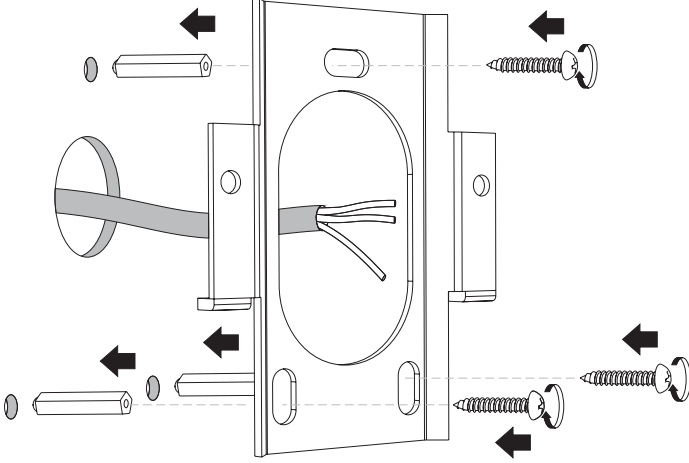
1. The fixture electrical installation must comply with the rated voltage and make sure to connect safety earth wire.
2. Installing and fixing the fixture must be handled by a professional and assure putting the power off.
3. When changing the fixture's bulb please make sure its maximum wattage doesn't exceed the labeled wattage.
4. Change the external electrical wire urgently, in case of damage or any danger, must be done by a professional.

Rated voltage: In accordance with the product label
Rated power: In accordance with the product label

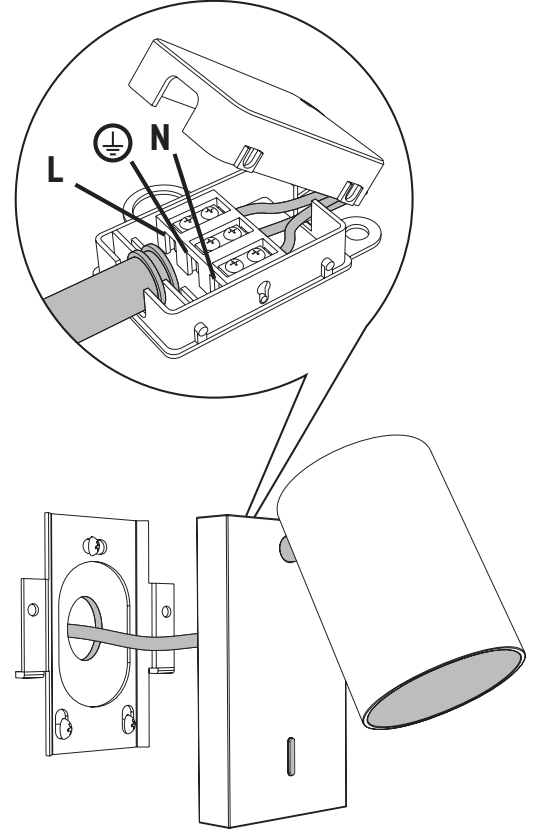
١. يجب تركيب وحدة الاثارة حسب الجهد المقتن والتأكد من ربط سلك التاريض.
 ٢. يجب أن تتم عملية التركيب والتثبيت بواسطة فني مختص مع التأكد من فصل التيار الكهربائي.
 ٣. الانتباه جيدا عند تغيير المصباح أن لا تتعدى القدرة الكهربائية له تلك المذكورة بملصق المنتج.
 ٤. عند حدوث أي تلف بالسلك الكهربائي للمنتج أو وجود أي خطر، يجب تغيير السلك عاجلا بواسطة فني مختص والقيام بإجراءات السلامة اللازمة.
- الجهد الكهربائي : طبقا للمصق المنتج
القدرة الكهربائية: طبقا للمصق المنتج



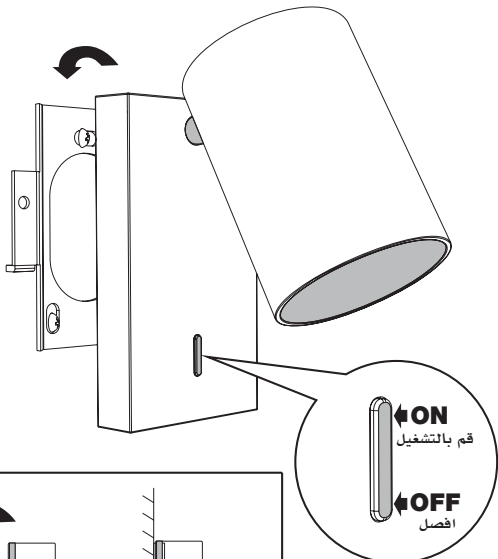
1 POWER OFF افصل التيار



2



3



4



5

