

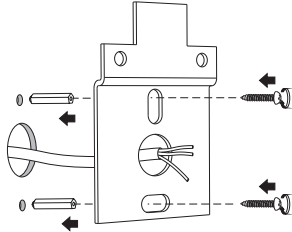
1. The fixture electrical installation must comply with the rated voltage and make sure to connect safety earth wire.
2. Installing and fixing the fixture must be handled by a professional and assure putting the power off.
3. When changing the fixture's bulb please make sure its maximum wattage doesn't exceed the labeled wattage.
4. Change the external electrical wire urgently, in case of damage or any danger, must be done by a professional.
5. please do not connect any current to the light source that operates with control gear, unless providing a compatible one.



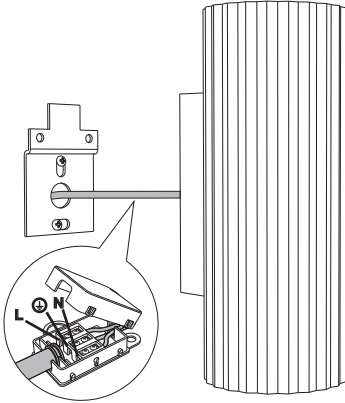
**Rated voltage:** In accordance with the product label  
**Rated power:** In accordance with the product label

١. يجب تركيب وحدة الاضاءة حسب الجهد المقتن والتأكد من ربط سلك التأسيس.
  ٢. يجب أن تتم عملية التركيب والتثبيت بواسطة فني مختص مع التأكد من فصل التيار الكهربائي.
  ٣. الانتباه جيدا عند تغيير المصباح أن لا تتعدى القدرة الكهربائية له تلك المذكورة بملصق المنتج.
  ٤. عند حدوث أي تلف بالأسلاك الكهربائي للمنتج أو وجود أي خطر، يجب تغيير السلك عاجلا بواسطة فني مختص والقيام بإجراءات السلامة اللازمة.
  ٥. يجب عدم توصيل التيار للمصباح الليد الذي يعمل مع محول، الا عند توفر المحول المتطابق معه.
- القدرة الكهربائية : طبقا لملصق المنتج  
 الجهد الكهربائي : طبقا لملصق المنتج

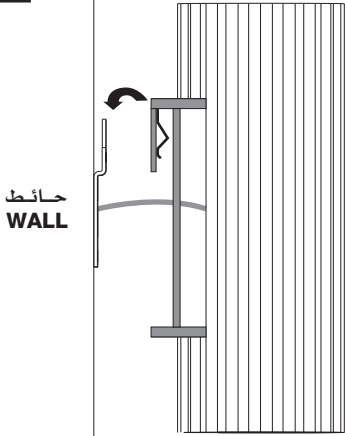
## 1 POWER OFF افصل التيار



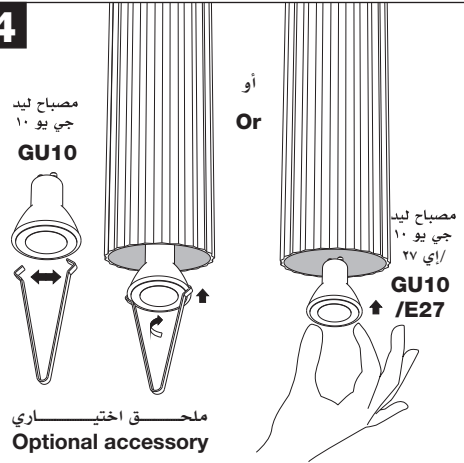
## 2



## 3



## 4



## 5

