

**Attentions:**

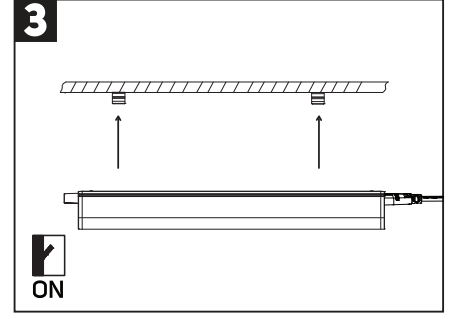
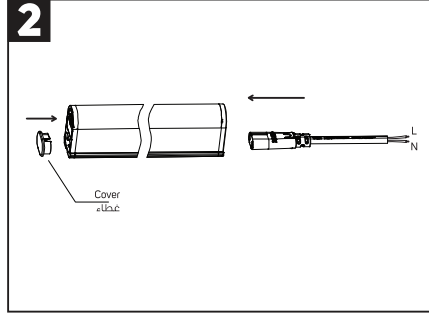
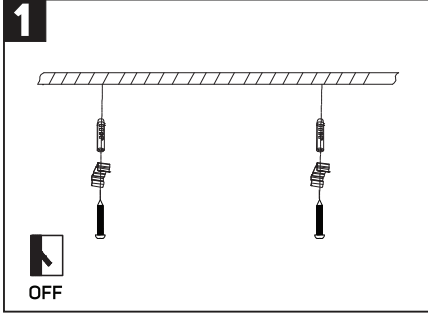
The lamp must be connected according to the rated voltage as per product information.

**تنبيهات:**

يجب توصيل وحدة الإنارة حسب الجهد المقنن الموضح على المنتج.

**تعليمات التثبيت**

**FIXING INSTRUCTIONS**

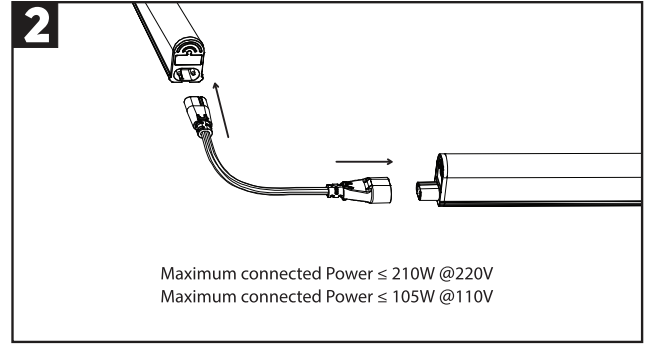
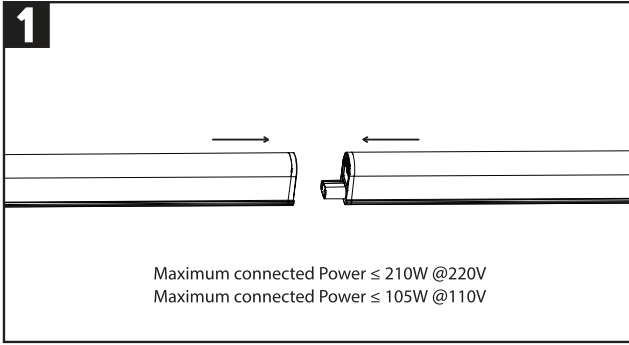


- 1- Cut off the power then open the hole according to the product size as per the figure 1.
- 2- Connect the input connector (accessory) to the product as per figure 2.
- 3- Connect the product to the mains then install it on the bracket as per the figure 3.

- ١ - افصل التيار الكهربائي ثم قم بعمل فتحات التثبيت حسب مقاسات الحامل كما هو موضح بالصورة رقم ١.
- ٢ - قم بتوصيل موصل التيار الكهربائي (اكسسوار) بالمنتج كما هو موضح بالصورة رقم ٢.
- ٣ - قم بتوصيل المنتج بالتيار الكهربائي ثم ثبت المنتج على حامل التثبيت كما هو موضح بالصورة رقم ٣.

**CONNECTION OPTIONS:\***

**خيارات التوصيل:\***



- 1- The product is linkable, so the units could be connected together by linking male to female connectors as per figure 1. (Caution: the maximum connected power shall not exceed 210W at 220V, and 105W at 110V)
- 2- Middle Connector (accessory) could be used to connect units together as per figure 2. (Caution: the maximum connected power shall not exceed 210W at 220V, and 105W at 110V)

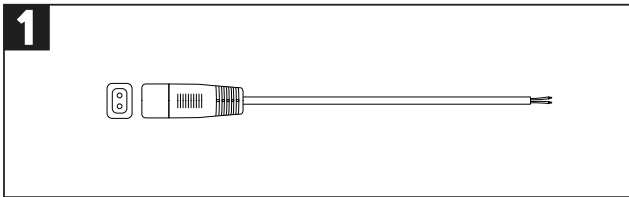
- ١ - المنتج قابل للتوصيل بحيث يمكن توصيل المنتجات ببعضها البعض عن طريق توصيل الموصلات الذكر والأنثى ببعضهما كما هو موضح بالصورة رقم ١. (تنبيه: يجب ألا يتجاوز الحد الأقصى للقدر الموصلة عن ٢١٠ واط عند ٢٢٠ فولت، و ١٠٥ واط عند ١١٠ فولت)
- ٢ - يمكن استخدام الموصل الثاني (اكسسوار) لتوصيل الوحدات ببعضهما كما هو موضح بالصورة رقم ٢. (تنبيه: يجب ألا يتجاوز الحد الأقصى للقدر الموصلة عن ٢١٠ واط عند ٢٢٠ فولت، و ١٠٥ واط عند ١١٠ فولت)

\* The Connectors are additional accessories

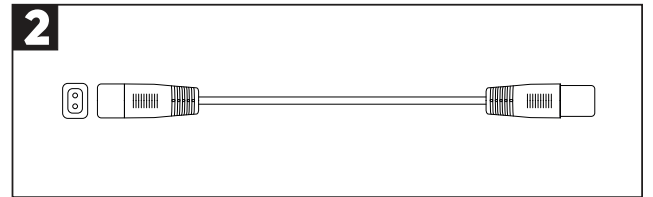
\* الموصلات اكسسوارات اضافية

**CONNECTION ACCESSORIES\***

**اكسسوارات التوصيل\***



**Input Connector**  
موصل احادي للتيار الكهربائي



**Flexible Middle Connector**  
موصل ثنائي مرن

\* The Connectors are additional accessories

\* الموصلات اكسسوارات اضافية

Dimming not allowed



المصباح غير قابل للتعتيم

Appliance with double insulation or complete insulation of all parts without earth termination



جهاز مع عزل مزدوج او عزل كامل لجميع الاجزاء بدون طرف ارضي

The product should not be discarded as unsorted waste but must be sent to separate collection facilities for recovery and recycling



ينبغي التخلص من المنتج كخفايات غير مفرزة ولكن يجب إرساله الى مرافق تجميع منفصله لاستعادته واعادة تدويره