

**Cautions**

**تحذيرات**

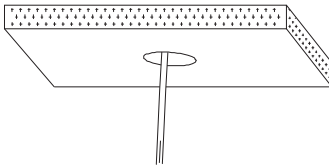
- قم بفصل التيار قبل أي عملية تركيب أو صيانة.
- يجب أن يتم التركيب بواسطة فني كهربائي مختص مع مراعاة المواصفات والمعايير الوطنية.
- يجب أن تكون الوحدة موصلة بالكهرباء حسب الجهد والتردد الموضح على المصباح أو المحول.
- Switch off the power supply before any installation or maintenance operations.
- The installation should be carried out by a qualified electrician and comply with the national wiring regulations.
- This fixture has to be connected according to the voltage and the frequencies mentioned on the lamp or driver.

**Installation steps**

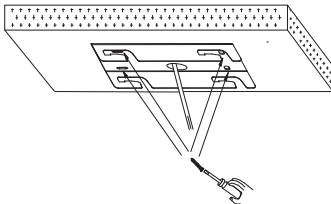
**خطوات التركيب**

**1 Make a hole**

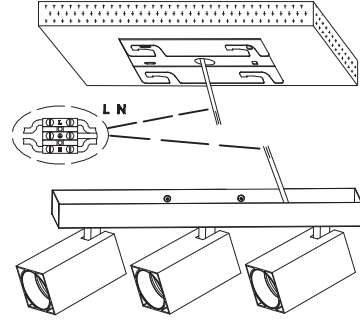
**قم بعمل فجوة**



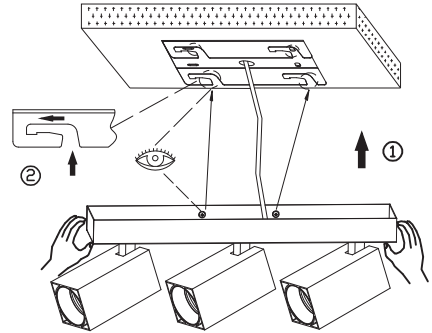
**2**



**3**



**4**



**5**

