

Cautions

تحذيرات

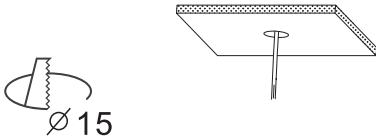
- قم بفصل التيار قبل أي عملية تركيب أو صيانة.
- يجب أن يتم التركيب بواسطة فني كهربائي مختص مع مراعاة المواصفات والمعايير الوطنية.
- يجب أن تكون الوحدة موصلة بالكهرباء حسب الجهد والتردد الموضح على المصباح أو المحول.
- Switch off the power supply before any installation or maintenance operations.
- The installation should be carried out by a qualified electrician and comply with the national wiring regulations.
- This fixture has to be connected according to the voltage and the frequencies mentioned on the lamp or driver.

Installation steps

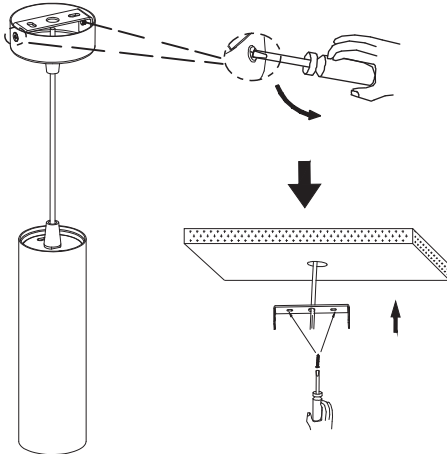
خطوات التركيب

1 Make a hole

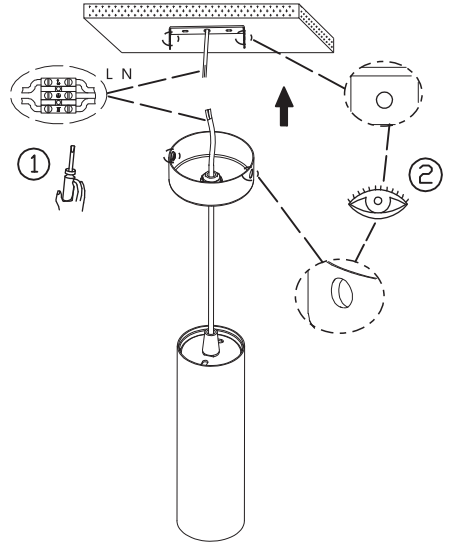
قم بعمل فجوة



2



3



4

