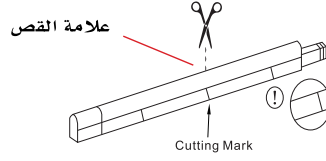


CUTTING UNIT:

The NeonFlex could be cut at the place of cutting as shown in the illustration picture. Note that the cutting length varies from product to another.

مقاس القص:

يمكن قص منتج نيون فليكس عند مكان القص كما هو موضح بالرسم التوضيحي. علماً بأنه يختلف طول القص بين منتج وآخر.

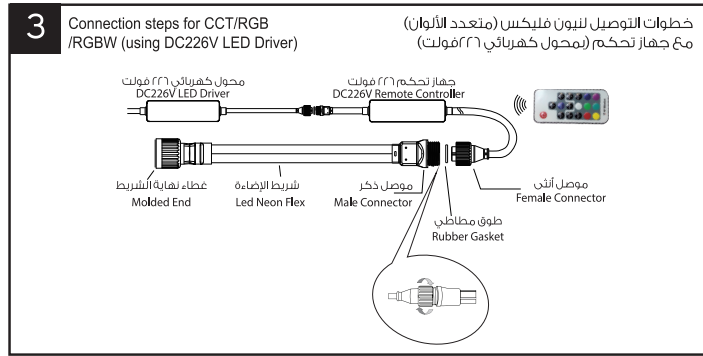
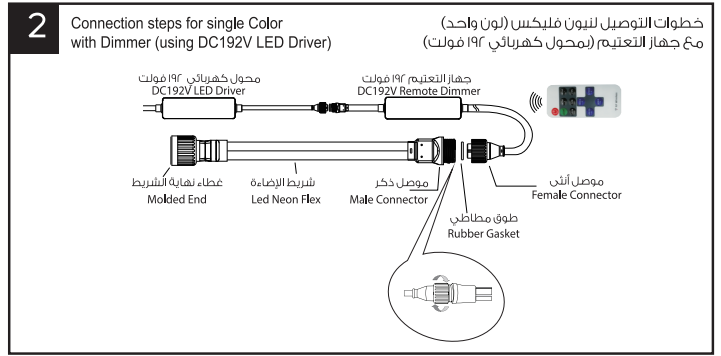
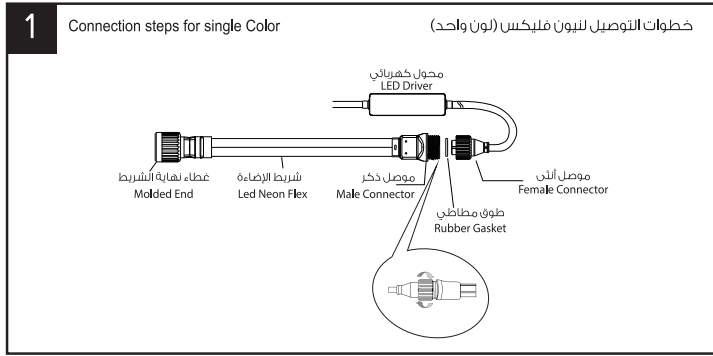


CONNECTION STEPS

Connect the product as per the drawing at below as per the type of product

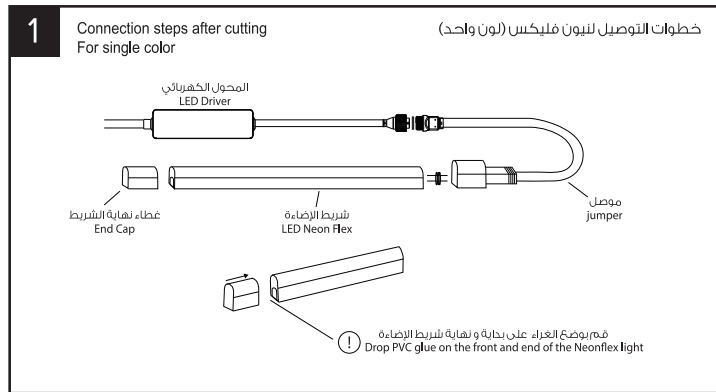
خطوات التوصيل

قم بتوصيل المنتج حسب الرسم الموضح بالأسفل , طبقاً لنوع المنتج .



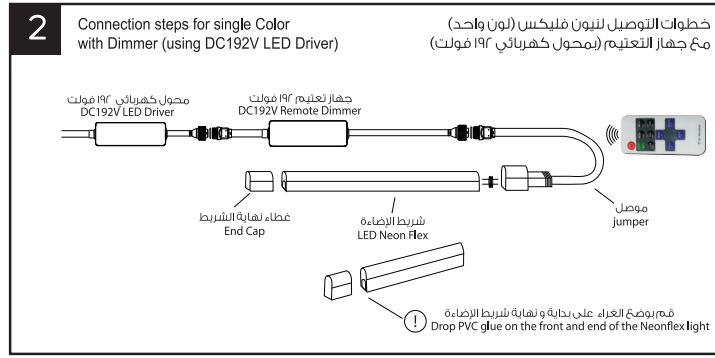
CONNECTION AFTER CUTTING

التوصيل بعد القص

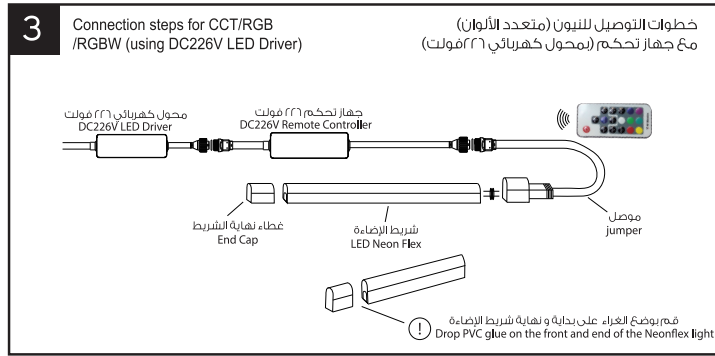


1. Power off.
2. Connect the H shape pin into the wires slots .
3. Connect the other end of the connector to the LED Driver .
4. Use the end Cap to the other end of the Neon Flex .
5. Make sure all is operational then glue all connectors after tightening them .
6. Power on .

١. قم بفصل التيار الكهربائي .
٢. قم بتركيب مشبك التوصيل المعدني بإدخال فتحات أسلاك شريط الإضاءة .
٣. قم بإدخال الطرف الآخر من مشبك التوصيل بالمحول الكهربائي .
٤. قم بإغلاق الطرف الآخر من شريط الإضاءة بالغطاء المخصص .
٥. قم بإحكام التوصيلات ووضعه في مكانه بعد التأكد من عمله .
٦. قم بتوصيل التيار الكهربائي .



1. Power off .
 2. Connect the LED Driver with remote dimmer .
 3. Connect the H shape pin into the wires slots .
 4. Connect the other end of the connector to the remote dimmer .
 5. Use the end Cap to the other end of the Neon Flex .
 6. Make sure all is operational then glue all connectors after tightening them .
 7. Power on .
١. قم بفصل التيار الكهربائي .
 ٢. قم بتوصيل المحول الكهربائي بجهاز التعتيم .
 ٣. قم بتركيب مشبك التوصيل المعدني بداخل فتحات أسلاك شريط الإضاءة .
 ٤. قم بإدخال الطرف الآخر من مشبك التوصيل بجهاز التعتيم .
 ٥. قم بإغلاق الطرف الآخر من شريط الإضاءة بالغطاء المخصص .
 ٦. قم بإحكام التوصيلات ووضع غراء لإقفالها بعد التأكد من عملها .
 ٧. قم بتوصيل التيار الكهربائي .



1. Power off .
 2. Connect the LED Driver with remote controller .
 3. Connect the H shape pin into the wires slots .
 4. Connect the other end of the connector to the remote controller .
 5. Use the end Cap to the other end of the Neon Flex .
 6. Make sure all is operational then glue all connectors after tightening them .
 7. Power on .
١. قم بفصل التيار الكهربائي .
 ٢. قم بتوصيل المحول الكهربائي بجهاز التحكم .
 ٣. قم بتركيب مشبك التوصيل المعدني بداخل فتحات أسلاك شريط الإضاءة .
 ٤. قم بإدخال الطرف الآخر من مشبك التوصيل بجهاز التحكم .
 ٥. قم بإغلاق الطرف الآخر من شريط الإضاءة بالغطاء المخصص .
 ٦. قم بإحكام التوصيلات ووضع غراء لإقفالها بعد التأكد من عملها .
 ٧. قم بتوصيل التيار الكهربائي .

CAUTIONS:

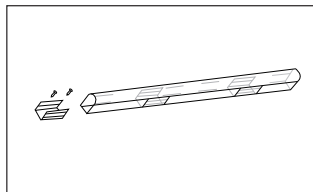
- 1- The Neonflex works only with AC high voltage power
Do not connect it to the mains directly Without a LED Driver.
- 2- Use a suitable LED Driver which match the input voltage of the Neonflex as shown on its label
then Connect the Neonflex to the LED Driver, then connect the LED Driver to the mains.
- 3- The remote dimmer working with LED Driver DC192V .
- 4- The remote controller working with LED Driver DC226V .
- 5- It is suggested that the total power of the Neonflex connected to a LED Driver
not exceed 80% of the LED Driver rated power.

*Power Supplies and connectors are accessories

تحذيرات:

- ١- منتج نيون فليكس يعمل على تيار متردد بجهد مرتفع فقط.
لا تقم بتوصيله بالتيار الكهربائي مباشرة بدون محول للكهرباء.
 - ٢- استخدم محول كهرباء مناسب يتوافق مع الجهد المقنن الداخل لمنتج نيون فليكس
كما هو مودون على بطاقة المنتج الخاصة به، ثم قم بتوصيل منتج نيون فليكس
إلى المحول الكهربائي، ثم قم بتوصيل المحول بالتيار الكهربائي.
 - ٣- يعمل جهاز التعتيم مع محول كهربائي بقدرة ١٩٢ فولت .
 - ٤- يعمل جهاز التحكم مع محول كهربائي بقدرة ٢٢٦ فولت .
 - ٥- يُنصح ألا تتجاوز القدرة الإجمالية لمنتج نيون فليكس الموصل إلى محول كهربائي
عن ٨٠٪ من القدرة المقننة للمحول الكهربائي.
- المحولات الكهربائية وأجهزة التحكم أكسسوارات إضافية

Inflexible Channel + Clips and screws
قناة تثبيت غير مرنة ومثبتات صغيرة



*Clips&Screws are additional accessories

TROUBLE SHOOTING:

- 1- No light
* Check all joints, make sure they are connected well.
* Make sure that the input voltage is same as the rated voltage of the Neonflex.
- 2- Flash
* Check all joints between a LED Driver and Neonflex.
* Make sure the connector is fastened.
- 3- Abnormal lumen output
* Make sure that the input voltage is same as the rated voltage of the Neonflex.

المثبتات والبراغي اكسسوارات إضافية استكشاف المشكلات وإصلاحها:

- ١- توقف الضوء
* تحقق من جميع التوصيلات وتأكد من توصيلها جيداً.
* تأكد من أن الجهد الداخل هو نفس الجهد المقنن لمنتج نيون فليكس.
- ٢- وميض متقطع
* تحقق من جميع التوصيلات بين محول الكهرباء ومنتج نيون فليكس.
* تأكد من تثبيت الموصل بشكل صحيح.
- ٣- كمية الضوء غير طبيعية
* تأكد من أن الجهد الداخل هو نفس الجهد المقنن لمنتج نيون فليكس.