

Attentions:

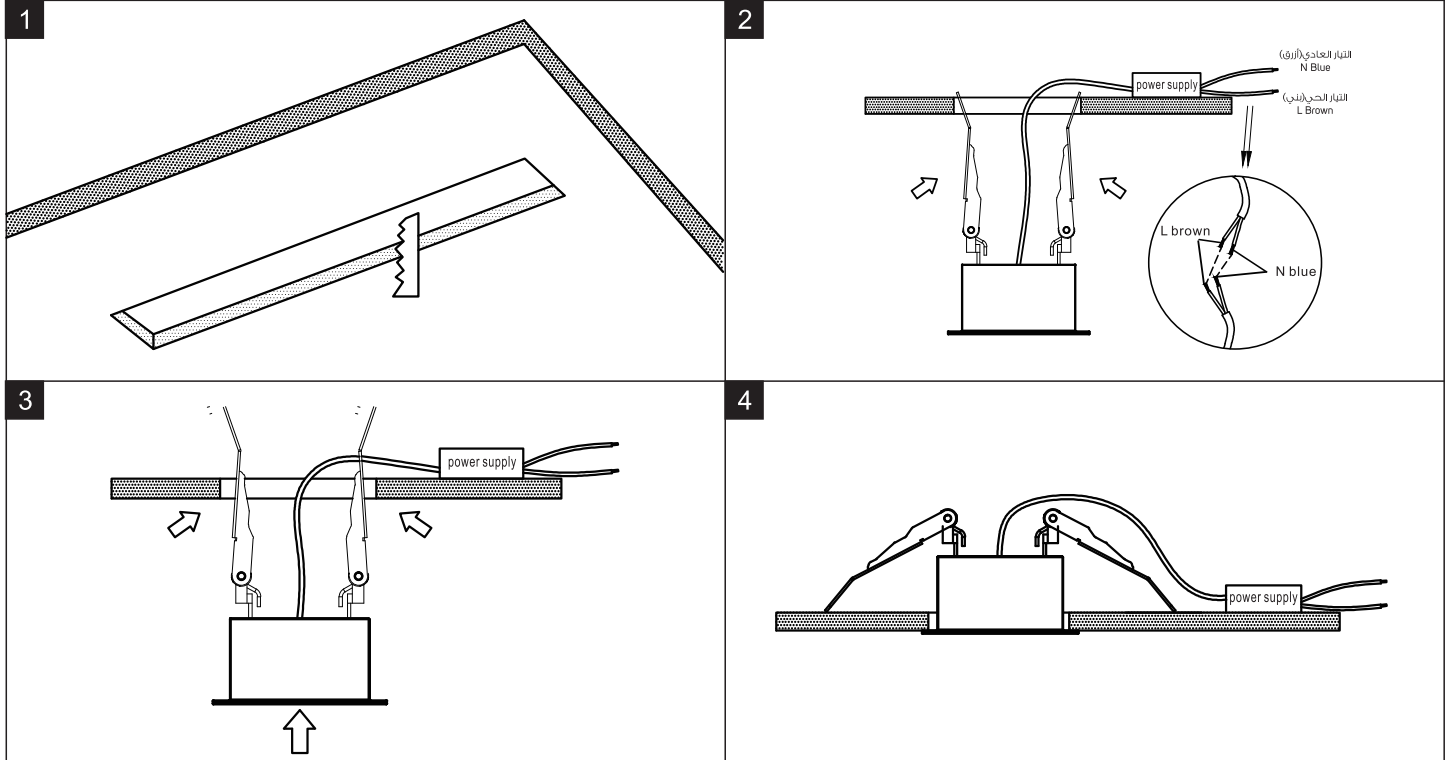
- 1- The lamp must be installed in rated voltage and assure safety earth for class I lighting products.
- 2- Installing and fixing the lamp should be processed by professional under the condition power off.
- 3- If the external electrical wire damage please changed by the professional in time in case of any danger.

تنبيهات:

- ١- يجب تثبيت وحدة الإنارة حسب الجهد المقنن والتأكد من توصيل سلك التأريض.
- ٢- يجب أن تتم عملية التركيب والتثبيت بواسطة فني مختص مع التأكد من فصل التيار الكهربائي.
- ٣- عند حدوث أي تلف بالسلك الكهربائي للمنتج أو وجود أي خطر، اتصل حالاً بفني مختص للقيام بإجراءات السلامة اللازمة.

RECESSED LINEAR LIGHT INSTALLATION STEP

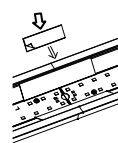
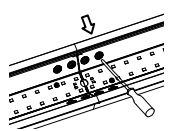
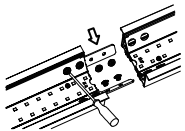
خطوات تركيب الإضاءة الخطية المغروسة بالسقف



- (1): Cut off the power then open a hole in the ceiling, based on cutting sizes on product label.
- (2): Install the electrical wires with the main power as per FIG2.
- (3): Press on the clips by hand to install the product on the ceiling as per FIG3.
- (4): Tighten the fixture well, then switch on the power.

- (١): أطفئ التيار الكهربائي، ثم قم بقص فتحة بالسقف حسب مقاسات القص المطبوعة على ملصق المنتج.
- (٢): قم بتركيب الأسلاك الكهربائية مع سلك التيار الرئيسي، كما هو موضح بالصورة ٢.
- (٣): قم بالضغط على المثبتات باليد لتركيب المنتج بالسقف، كما هو موضح بالصورة ٣.
- (٤): تأكد من تثبيت المنتج جيداً، ثم قم بتوصيل التيار الكهربائي.

INTERCONNECTION ACCESSORIES LIST FOR 15W&20W					قائمة ملحقات التوصيل لـ ١٥ واط & ٢٠ واط			
#	مشبك التثبيت Installation Buckle	2PCS	برغي أم٤ M4 Screw	4PCS	العاكس الحاجب Blocking Filter	2PCS	البرغي السداسي Hexagon Wrench	1PCS

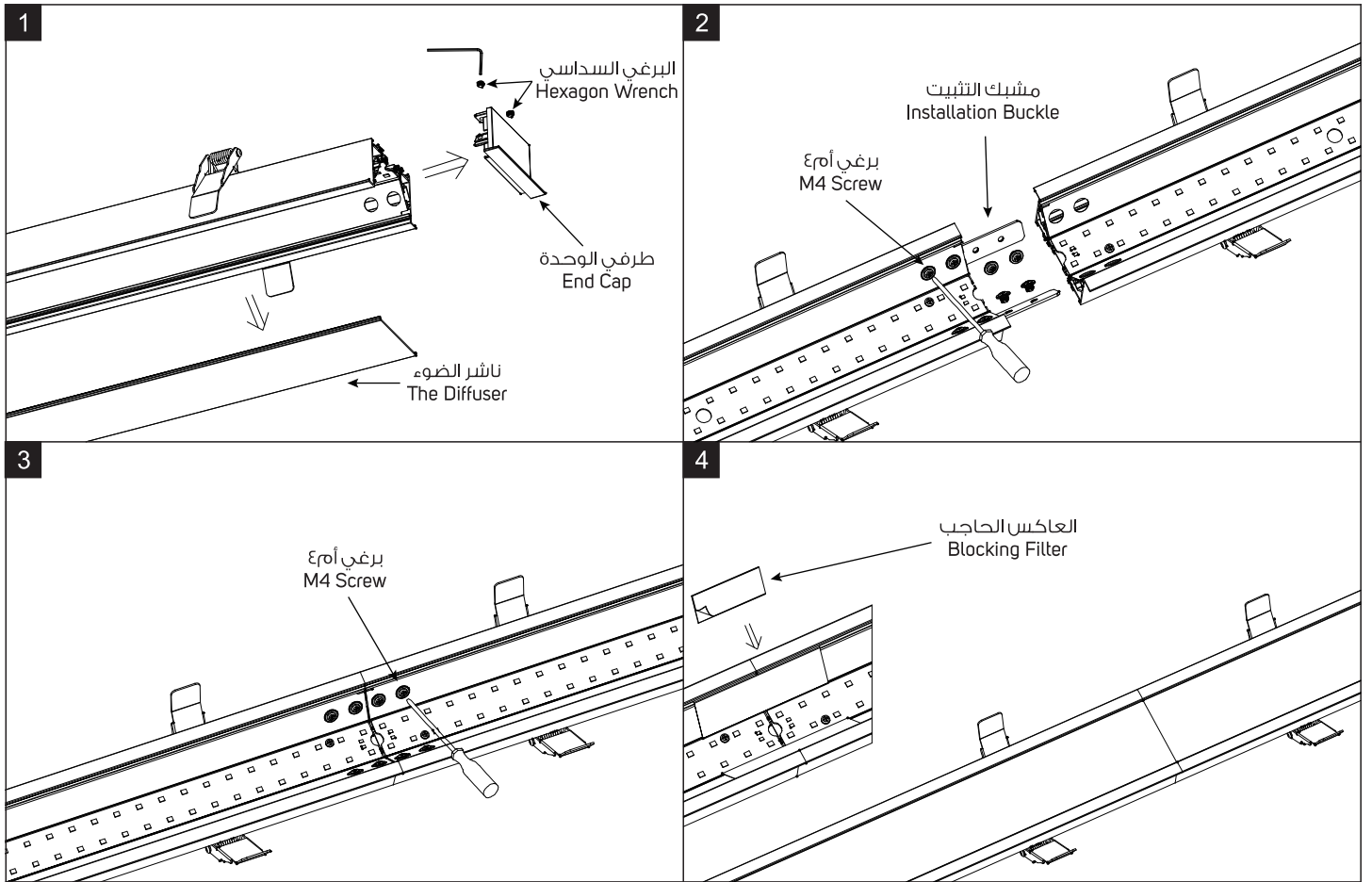


INTERCONNECTION ACCESSORIES LIST FOR 30W&40W					قائمة ملحقات التوصيل لـ ٣٠ واط & ٤٠ واط			
#	مشبك التثبيت Installation Buckle	2PCS	برغي أم٤ M4 Screw	8PCS	العاكس الحاجب Blocking Filter	2PCS	البرغي السداسي Hexagon Wrench	1PCS

الفائمة أعلاه لملحقات توصيل الوحدة فقط ، يجب مضاعفة ملحقات التوصيل للأشكال L / T / X
ABOVE LIST FOR INTERCONNECTION ONLY, FOR L/T/X CORNER CONNECTION ACCESSORIES SHOULD BE MULTIPLIED

INTERCONNECTION INSTALLATION STEP

خطوات تركيب ملحقات التوصيل



- (1): Remove the end cap, then take out the diffuser as per FIG1.
- (2): Insert the installation buckle to the one end of the fixture, then screw tight on the fixture as per FIG2.
- (3): Screw tight the installation buckle to the other end on the fixture body by M4 screw as per FIG3.
- (4): Paste the blocking filter to the interconnection portion to prevent light leak out before put on the diffuser.

(1): قم بإزالة غطاء طرفي الوحدة، ثم قم بإخراج ناشر الضوء، كما هو موضح بالصورة 1.

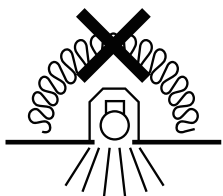
(2): قم بإدخال مشبك التثبيت في أحد طرفي الوحدة، ثم اربطه بإحكام على الوحدة كما هو موضح بالصورة 2.

(3): قم بتركيب مشبك التثبيت بإحكام على الطرف الآخر على جسم الوحدة بواسطة برغي إم4 وفقاً للشكل 3.

(4): قم بوضع العاكس الحاجب في مكانه لمنع تسرب الضوء قبل وضعه على ناشر الضوء.

Warning

- This series work with only their external drivers.
- Please keep at least 75mm vent around the fixture.
- The use of this fixture should not violate any fire protection laws and regulations.
- Under no circumstances should the product be covered by thermal insulation pads or similar materials.
- Do not install the product above high-temperature objects or humid places.
- When the product work is abnormal, cut off the power supply quickly, then contact the store.



تحذيرات

- سلسلة هذه المنتجات تعمل مع سائقيهم الخارجيه فقط.

- يرجى الاحتفاظ بفتحة تهوية 75 مم على الأقل حول الوحدة.

- يجب ألا ينتهك استخدام هذا الجهاز أي قوانين ولوائح الحماية من الحرائق.

- لا ينبغي تحت أي ظرف من الظروف تغطية المنتج بوسادات عازلة للحرارة أو مواد مماثلة.

- لا تقم بتثبيت المنتج فوق أجسام ذات درجة حرارة عالية أو أماكن رطبة.

- عندما يكون عمل المنتج غير طبيعي، قم بقطع التيار الكهربائي فوراً، ثم اتصل بالمتجر.