

Electric Instantaneous Water Heater

Operation and Installation Instructions



Model No.:

Smarta 11 series

Keep this Instructions Manual in a safe place once your unit is installed. You may need to refer to it for general instructions or future maintenance.

Please read and follow the installation and operation instructions carefully, to ensure the long life and reliable operation of this appliance.

CONTENTS

| | |
|--------------------------------------|---------------------|
| Important Safety Instructions | -----page 2 |
| Product Features | -----page 3 |
| Electrical Diagram | -----page 4 |
| Technical Data | -----page 5 |
| Product Inner Structure | -----page 5 |
| Installation Guideline | -----page 6 |
| Installation Method | ----- page 6 |
| Operation Instructions | -----page 11 |
| Trouble-Shooting | -----page 12 |
| Packing List | -----page 13 |

Attention!

This is not a do-it-yourself project. Failure to have this appliance installed by a licensed plumber and electrician will void all warranties.

Under no circumstances should you attempt to install, repair, or disassemble the electric instantaneous water heater without first shutting off all power to the unit directly at the circuit breaker box.

Installation of this product is restricted to indoor locations only by licensed plumbing or electrical contractors.

Important Safety Instructions

- 1.** The installation must be in compliance with your local electrical and plumbing codes.
- 2.** This appliance must be EARTHED.
- 3.** All wiring and installation must be supervised by a qualified electrician.
- 4.** This appliance is not intended for use by persons (include children) with reduced physical sensory or mental capabilities, or lack of experience and knowledge, unless they have been given supervision or instruction concerning use of the appliance by a person responsible for their safety. Children should be supervised to ensure that they do not play with the appliance.
- 5.** This appliance **MUST** be permanently connected to the fixed circuit breaker and it must be installed vertically. **DO NOT** install this appliance near to tinder or strong magnetic field place.
- 6.** This appliance is forbidden to be switched on if you think it may be frozen, as this could result in serious damage to the unit. Wait until you are sure that it has completely thawed out before you switch it on.
- 7.** Please feel the outlet hot water temperature with hand to make sure it is suitable for showering before taking shower to avoid getting scalded.
- 8.** Before connecting pipes to the water heater hoses, it is extremely important to **FLUSH** the pipes to wash away all plumbing paste or residue in the pipes.
- 9.** If there is damage to the wire, you must contact qualified electrician to replace it with dedicated wire from our authorized dealers.
- 10.** Check valve is required to be installed at the water inlet.

11. The shower head should be cleaned and descaled periodically.
12. The water relief valve should work periodically to remove calcium carbonate deposits.
13. The drainpipe which connected to the water relief valve should be installed continuous downward in frostless environment.
14. The spray head must be descaled regularly.

WARNING: Do not switch on if there is a possibility that the water in the heater is frozen.



The water inlet of this appliance shall not be connected to the water obtained from any other water heating system

■ Product Features

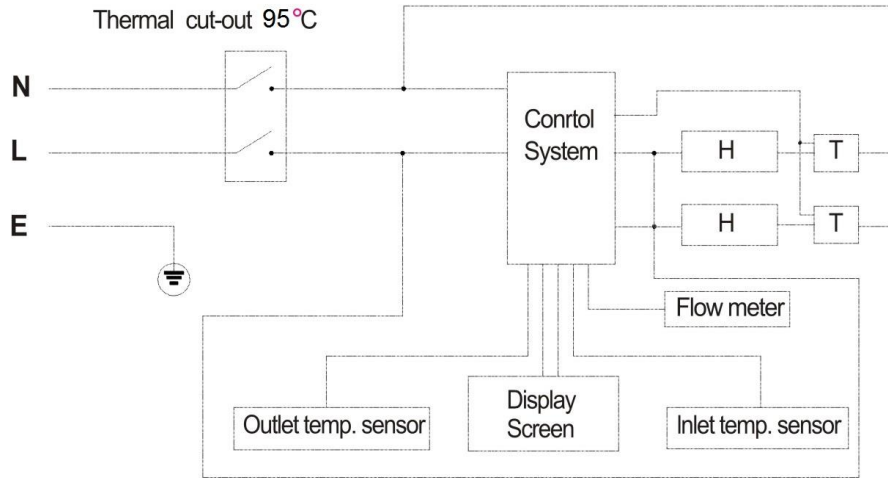
The electric instantaneous water heaters are incorporated with patent heating technology with multi-safety devices. Besides, the unit has the following features.

1. Instantaneous heating for on demand hot water, no pre-heating, no stand-by heating loss. energy-saving.
2. Micro-computer control, adopting patent heating technology. Water is completely separated from electricity by multi-layers of composite nano insulation material.
3. Over temperature protection: when the outlet water temp. reaches over **62°C**, the electricity will be cut off to avoid getting scalded and the screen displays E1. the appliance will start to work automatically while temperature drop to the set temperature.
4. Malfunction of sensor- when there is malfunction with the temperature sensor, the heater stops working and displays E3
5. Dry-heating thermal cut-off. When the heating temperature is over **95°C**, the power will be cut off.
6. Micro-computer automatic electricity and water consumption calculating function.

■ Electrical Diagram

Smarta 11 series

AC220-240V/50/60Hz

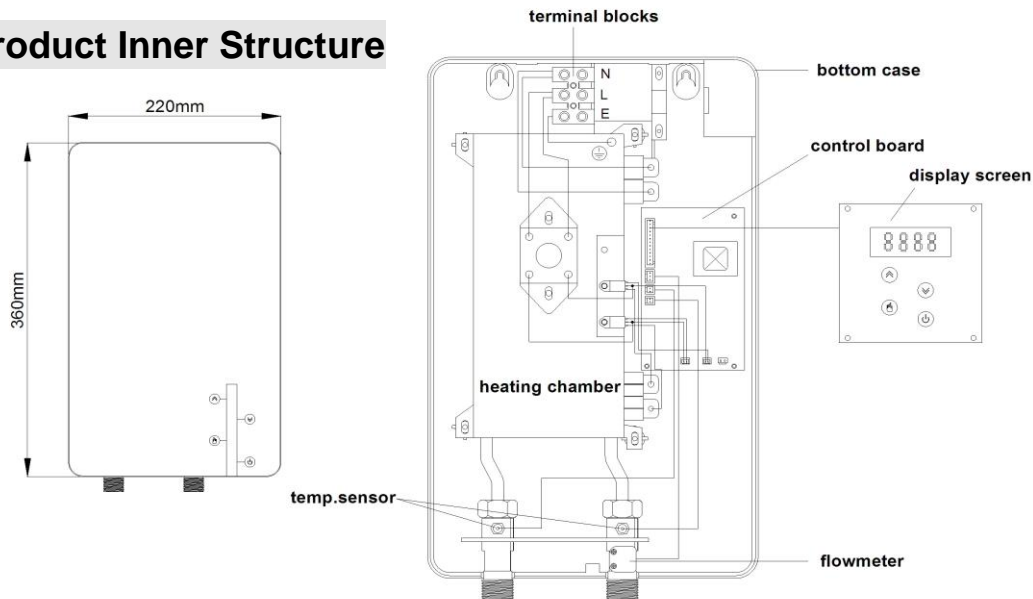


Remark T: triac H: heating system

■ Technical Data

| | |
|--|----------------------------|
| Model | Smarta 11 series |
| Rated Voltage | 220 – 240 V |
| Rated Power | 11 kw |
| Rated Current | 47.9 A |
| Rated Pressure | 0.6 MPa |
| Efficiency $\Delta t=25^{\circ}\text{C}$ | 6.3 L/min |
| Safety class | IP25 |
| Temp. setting arrange | 30 – 55 °C |
| Overheat protection | 62 °C |
| Connecting wires section | 3x10 mm² |
| Thermal cut-off | 95 °C |
| Pipe section | G1/2" |
| Product Size | 360x220x90 mm |

■ Product Inner Structure



■ Installation Guideline

The installation must be in compliance with the National Electrical Code, your local electrical and plumbing codes.

1. Make sure the appliance is intact, and the fittings are complete.
2. Please make sure the main power supply, water pressure, grounding condition, ammeter and wire reach the standard of installation requirement.
3. The appliance must be connected to properly grounded dedicated branch circuits of proper voltage rating. Ground must be brought to the “ground” at the circuit breaker panel.
4. This appliance **MUST** be permanently connected to the fixed circuit breaker. If you do not use the heater, please switch off the circuit breaker.
5. **DO NOT** install this appliance near to tinder or strong magnetic field place. The unit must only be mounted in a VERTICAL position near by the water fittings. Please electrify try the machine after getting through waterway.

■ Installation Method

● Fixed installation on the wall

Locate an appropriate place on a section of wall as above mentioned.

Fig 1 → Front and back of the appliance.

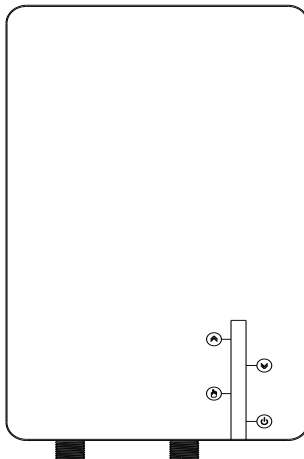


Fig 2 → Remove screw which fixed the front case and back case.

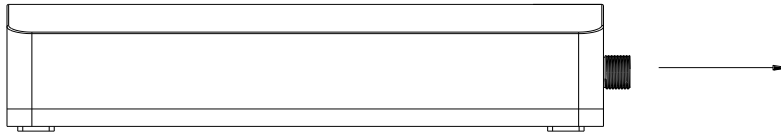


Fig 3 → Open the front case, then connect power cable to the terminal blocks with L1, L2 and E in pointed position.

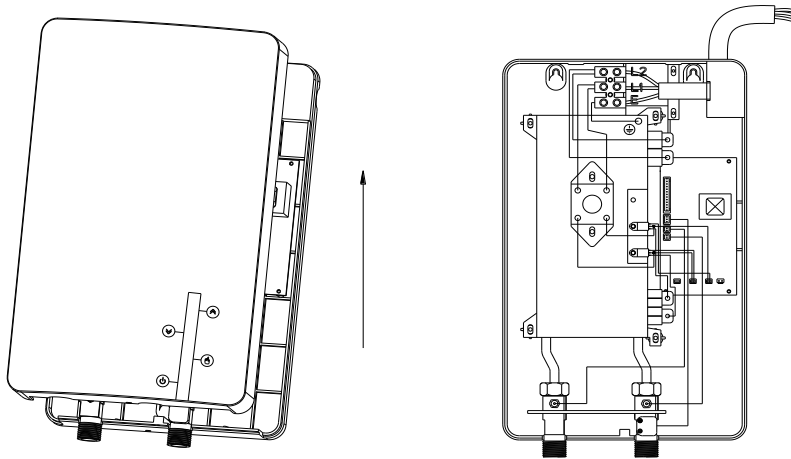


Fig 4 → Fix the front cover on the appliance, before that, please plug in the flat cable of display board to the main power board, then nail the screws to fix the front cover.

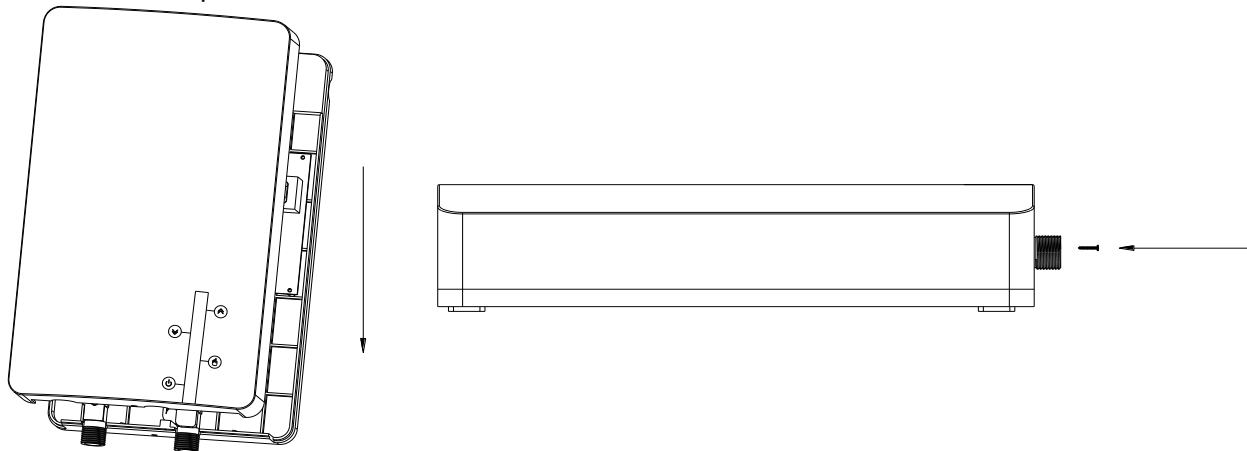


Fig 5 → Use the cardboard to make 3 mark for punching, then drill 3 holes with 6mm diameter, nail in the wall.

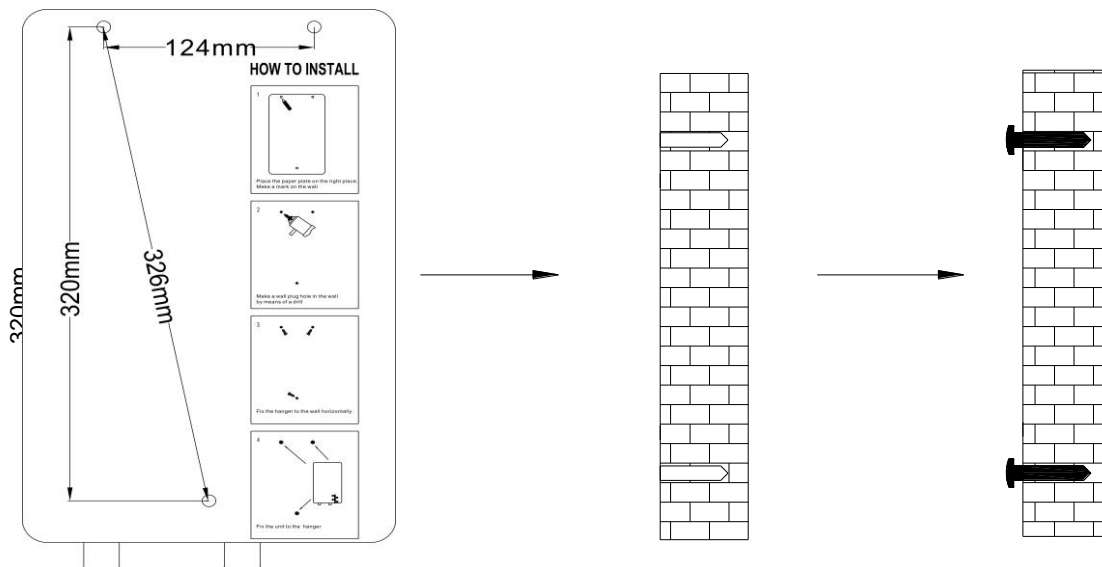


Fig 6 → Fix the application on the wall.

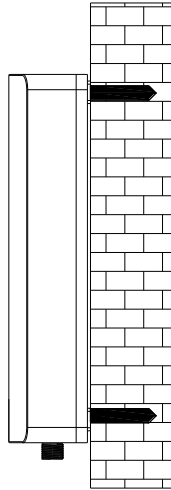
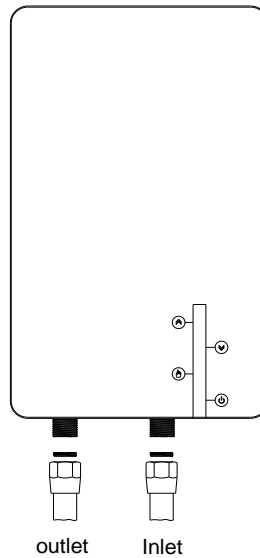


Fig 7 → Connect the water pipe to the water inlet and water outlet connections, please remember to install the rubber seal ring.






●Water connections

- 1, All water pipe must comply with national and applicable state and local water pipe codes.
- 2, The unit should be connected directly to the main water supply. Flush pipe with water to remove any debris or loose particles.
- 3, It is required that use G1/2 " water connections to fit all the models.
- 4, Please remember to install rubber seal rings at the connections. When all water connections are completed, check for leaks and take corrective action before proceeding.

●Electrical connection





- 1, All electrical work must comply with national and applicable state and local electrical codes
- 2, All unit must be connected to a properly grounded dedicated branch circuit of proper voltage rating.
- 3, All the models can be connected to a single circuit, use a supply cable protected by a double pole breaker
- 4, While fed the cable to terminal blocks, please make sure the metal wire ends and the terminal blocks to touch completely. Then tighten the screws up to make sure the full current can go through.
- 5, Before beginning any work on the electric installation, be sure that main breaker panel switch is OFF to avoid any danger of electric shock, all mounting, and plumbing must be completed before proceeding with electrical hook-up.

■Operation Instructions

1. Turn on the circuit breaker to bring electrical power to the unit.
 2. Open water faucet for a few minutes until water flow is continuous and all air is purged from water pipes. The unit must be operated after the breakers are turned on.
 3. After the unit is supplied with power, a beep sound can be heard and LED lights for 2 seconds, no other display, the appliance enter the standby mode.
 4. Press “” to turn ON/OFF the appliance. When the unit is ON, LED displays actual water temperature of the outlet. stop operating for 30 seconds, the screen switch to the screen saver mode. the display screen light will be off. If there is touch to the screen, the screen will light again.
 5. Press  and  to adjust the outlet temperature. Temperature setting range is 30 - 55°C.
- If the unit has been paused, you may initially get a short burst of very hot water while you turn on again.

Please run the water through for a few seconds to let the temperature settle down. Please check hot water with hand before you are taking a shower.

- If the unit will not be used in winter, drain out water completely so that the heater will not be frozen.
- Please periodically clean inlet strainer and the shower to keep a free water flow.

6. Touch  and hold for 5 seconds to lock the operation panel, in locking state, the light of  will keep on, then touch  and hold for 5 seconds to unlock the operation panel, the light of  will be off.

7. There is an automatic memory function to avoid repetitive operation, while you turn on the appliance, the default set temperature will be the same as last time set.

■ Trouble-shooting

| Problems | Possible Causes | Corrective Actions |
|---|--|--|
| 1. Inlet and outlet fittings leaking | A. Fittings not tight B. Rubber washer worn-out | A. Tighten fittings. B. Change rubber washer. |
| 2. LED no signal | A. Power not connected. B. LED damaged. | A. Connect power to the unit. B. Change LED. |
| 3. Functional keys not working | A. No water out from shower. B. Water pressure too low. C. Key or PCB damaged. | A. Open valve to get water. B. Open valve to get pressure. C. Change key or PCB. |
| 4. Water too hot | A. Too high temperature set. B. Water flow too small. | A. Set a lower temperature. B. Open valve bigger. |
| 5. Water too cold | A. Low temperature set. B. Water flow too much. | A. Set a higher temperature. B. Reduce water flow. |
| 6. Outlet gets water smaller and smaller. | Inlet strainer or shower clogged. | Clean strainer and shower. |
| 7. LED displays E1 | Outlet temp. is over 60°C. | A, Reduce the temperature B, Turn up the water flow |
| 8. LED displays E3 | Temperature sensor failure | Please contact with your local dealer |

8. should only be performed by qualified electrician. The person who initially installed the unit is the best one to contact for help.

■ Normal Maintenance

Note: Do not attempt to repair this water heater yourself. Call a service person for assistance. Always shut off the power supply while operating maintenance.

It is not required any regular maintenance. However, to ensure consistent water flow, it is recommended following maintenance.

- 1, Periodically remove scale and dirt that may build up at the aerator of the faucet or in the shower head.
- 2, There is a built-in filter screen at inlet connection which should be cleaned from time to time. Please turn off the water flow before doing this.

■ Packing List

| Item | Unit | Quantity |
|---|------|------------|
| Electric Water Heater | Unit | 1 |
| Rubber plug and screw | Set | 1 |
| Operation and Installation instructions | Copy | 1 |
| Shower accessories (option) | Set | 4 for each |
| Cable Clamp and Screw sets | Set | 1 |

يرجى قراءة تعليمات التركيب والتشغيل واتباعها بعناية، لضمان العمر الطويل والتشغيل

الموثوق به لهذا الجهاز.

الفهرس

| | | |
|----|------|---------------------------|
| 2 | صفحة | تعليمات أمنية هامة |
| 3 | صفحة | مميزات المنتج |
| 4 | صفحة | رسم بياني كهربائي |
| 5 | صفحة | البيانات الفنية |
| 5 | صفحة | التعليمات الداخلية للجهاز |
| 6 | صفحة | دليل التثبيت |
| 6 | صفحة | طريقة التثبيت |
| 11 | صفحة | تعليمات التشغيل |
| 12 | صفحة | استكشاف الأخطاء وإصلاحها |
| 13 | صفحة | قائمة التغليف |

■ تعليمات أمنية هامة

1. يجب أن يكون التثبيت مطابقاً للقانون الكهربائي الوطني والكهرباء المحلية ولوائح أنابيب المياه.
2. يجب أن يكون هذا الجهاز متصل بالطرف الأرضي.
3. قم بتركيب سخان المياه هذا أو وضعه وفقاً لتعليمات التثبيت الموردة فقط.
4. استخدم سخان المياه هذا من أجل الاستخدام المقصود فقط كما هو في هذا الدليل.
5. اتصال بالعامل الكهربائي المؤهل لتركيب جهاز غير مجهز بمقبس بصحة.
6. لا يستهدف هذا الجهاز الأشخاص (بما في ذلك الأطفال) الذين يعانون من نقص في القدرات البدنية أو الحسية للقدرات العقلية أو نقص الخبرة والمعرفة، إلا إذا كانوا قد تلقوا إشراقاً أو استخداماً تعليمياً للجهاز من قبل شخص مهتم بسلامته.
7. يجب أن يكون هذا الجهاز متصلاً بشكل دائم بقاطع الدائرة الثابتة ويجب تثبيته رأسياً. ولا تقم بتركيب هذا الجهاز بالقرب من مكان الرفع المغناطيسي.
8. إذا كنت تعتقد أن هذا الجهاز قد يتم تجميده، فيُحظر تشغيله لأن ذلك قد يتسبب في تلف خطير للجهاز. فانتظر حتى تتأكد من إذابتها تماماً قبل فتحها.
9. يجب الشعور بدرجات حرارة الماء الساخن في المخرج للتأكد من أنها مناسبة للاستحمام قبل الاستحمام لتجنب الحروق.
10. من المهم تنظيف الأنابيب لتنظيف كل معجون الأنابيب أو الرواسب في الأنبوب قبل توصيل الأنابيب بخرطوم سخان المياه.
11. في حالة تلف السلك، يجب عليك الاتصال بعامل كهربائي مؤهل واستبداله بسلك خاص من الوكيل المعتمد.
12. يجب تشغيل الصمام لتخفيف الضغط بشكل دوري لإزالة رواسب كربونات الكالسيوم.

13. يجب أن يتم تركيب أنبوب الصرف المتصل بصمام تخفيف المياه بشكل مستمر لأسفل في بيئة خالية من الصقيع.
14. يجب نزع رأس الرش بانتظام.

يجب عدم توصيل مدخل الماء لهذا الجهاز بمدخل الماء الذي يتم الحصول عليه من أي نظام تسخين مياه آخر.



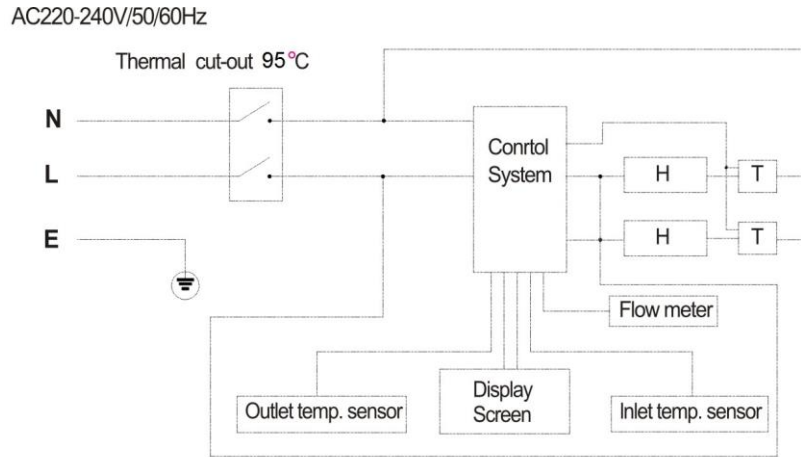
■ مميزات المنتج

هذا سخان المياه الكهربائية بدون خزان صغير يختلف عن سخان المياه التقليدي الصغير لتخزين المياه. لا يخزن الماء الساخن. على العكس، عندما يتدفق الماء عبر الجهاز، يتم تسخين الماء على الفور. عند ضخ المياه من صنبور ماء ساخن متصل بالجهاز، يتم تنشيط عنصر تسخين قوي بواسطة مفتاح التدفق. النوع الفوري له كفاءة طاقة أعلى من سخانات المياه التخزينية لعدم وجود أي خسارة احتياطية. تم تجهيز الجهاز بأجهزة متعددة السلامة تعمل باستمرار على توفير الماء الساخن طالما أن الصنبور مفتوح. بالإضافة إلى ذلك، يحتوي الجهاز على الوظائف التالية.

1. التسخين اللحظي للمياه، الماء الساخن حسب الطلب، لا حاجة للتسخين المسبق. لا يوجد أي فقدان للتسخين الاحتياطي وتوفير الطاقة.
2. مظهر مدمج وغير محدود من الماء الساخن.
3. سهولة التركيب، يمكن تركيب السخان فوق الحوض أو أسفله، ويجهز بسلك الطاقة والقابس.
4. سهولة الاشتغال، ويوفر السخان المياه الساخنة ذات درجة الحرارة الثابتة.
5. السيطرة على الحواسيب الدقيقة مع تكنولوجيا التدفئة الحاصلة على براءة اختراع. ويتم فصل الماء كهربياً بالكامل عن طريق مادة العزل النانوية المركبة المتعددة الطبقات.

6. يعمل على حماية درجة الحرارة: عندما يكون الماء دافئ. عند أو فوق 60 درجة مئوية، سيتجنب الجهاز الحروق ويبدأ العمل تلقائيًا عند درجة الحرارة، وانخفضت الدرجة إلى حرارة معينة .
7. شاشة لعرض اعطال السخان .

■ الرسم البياني الكهربائي



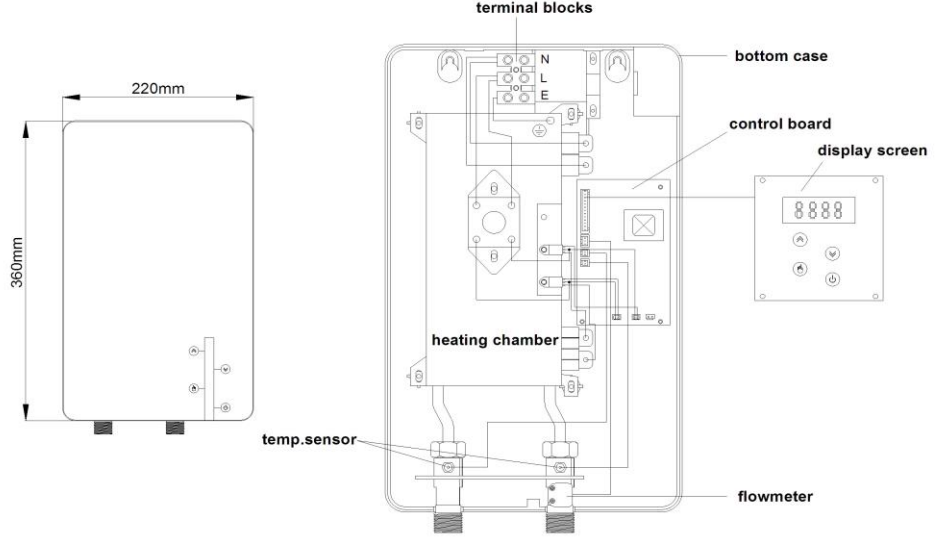
Remark T: triac H: heating system

Smarta 11 series

■ المعلومات التقنية

| | |
|---|---------------------|
| Model النموذج | Smarta 11 series |
| Rated Voltage الجهد الكهربائي | 220V-240V |
| Rated Power القدرة الكهربائية | 11kw |
| Rated Current التيار الكهربائي | 47.9A |
| Rated Pressure ضغط العمل | 0.6MPa |
| Efficiency $\Delta t=25^{\circ}\text{C}$ | 6.3L/min |
| Safety class درجة الامان | IP25 |
| Temp. setting arrange مدى درجة الحرارة | 30°C-55°C |
| Overheat protection الحماية من الحرارة الزائدة | 62°C |
| Connecting wires section الوصلات الكهربائية | 3x10mm ² |
| Thermal cut-off القطع الحراري | 95°C |
| Pipe section وصلات المياه | G1/2" |
| Product Size حجم المنتج | 360x220x90mm |

التصميم الداخلي للسخان



دليل التثبيت

يجب أن يكون التثبيت متماشياً مع الرمز الكهربائي الوطني، والرموز الكهربائية والرمزية المحلية.

1. تأكد من أن الجهاز سليم، وأن التركيبات كاملة.
2. تأكد من أن الطاقة الرئيسية وضغط المياه والتأريض، ومقياس التيار الكهربائي والأسلاك تلبى متطلبات التركيب.
3. يجب توصيل الجهاز بدائرة فرع مخصصة مع التأريض الصحيح عند تصنيف الجهد الصحيح. ويجب توصيل الأرضي.
4. يجب أن يتصل الجهاز بشكل دائم بقواطع ثابتة، إذا لم تكن تستخدم سخان، فقم بإيقاف قاطع الدائرة.
5. لا تقم بتثبيت هذا المنتج بالقرب من النار أو المجالات المغناطيسية القوية. ويمكن تركيب الجهاز أعلى الحوض أو أسفله ويجب تركيب الجهاز في وضع رأسي بالقرب من تركيب المياه فقط. يرجى تجربة الجهاز بعد تشغيل المياه.

طريقة التثبيت

● Fixed installation on the wall

Locate an appropriate place on a section of wall as above mentioned.

ابحث عن الموقع المناسب على جزء من الحائط كما هو موضح أعلاه.

Fig 1 → Front and back of the appliance.

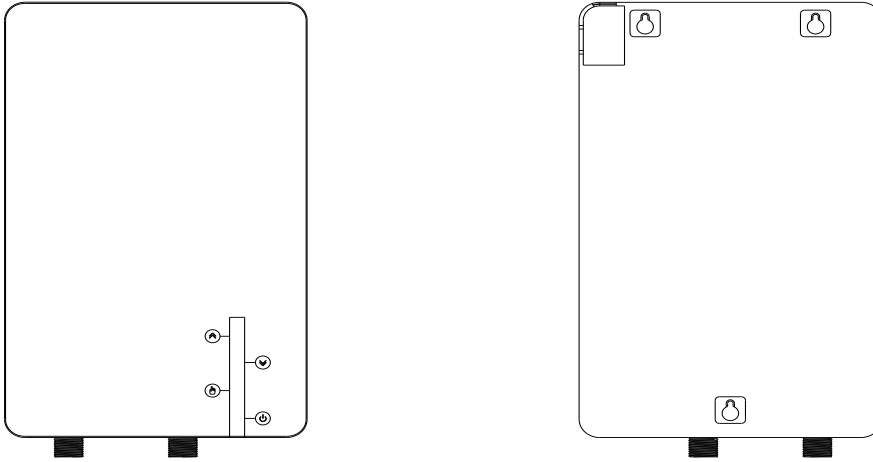


Fig 2 → Remove screw which fixed the front case and back case.

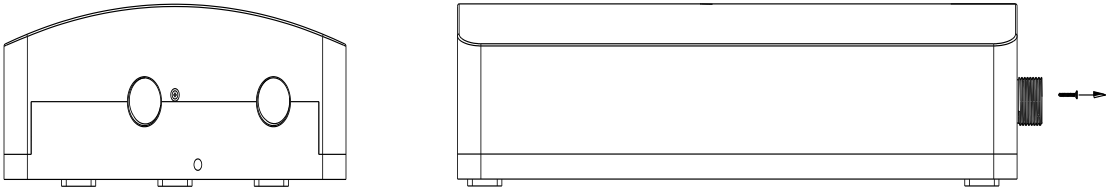


Fig 3 → Open the front case, then connect power cable to the terminal blocks with L1, L2 and E in pointed position.

افتح العلبة الأمامية ، ثم قم بتوصيل كبل الطاقة بالكنتل الطرفية

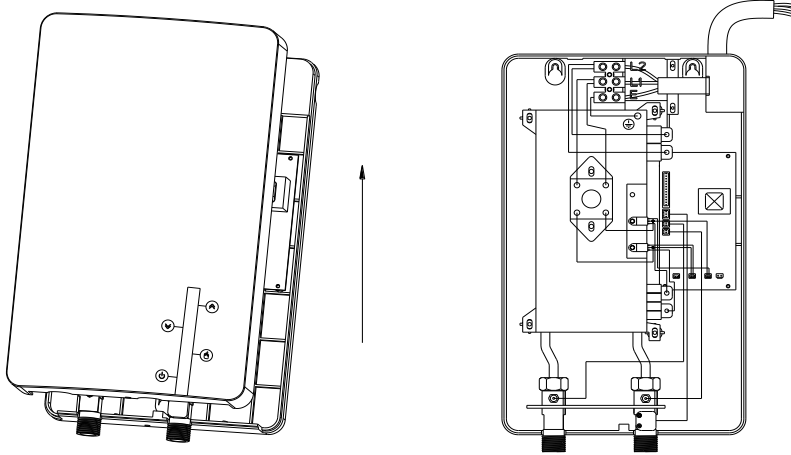


Fig 4 → Fix the front cover on the appliance, before that, please plug in the flat cable of display board to the main power board, then nail the screws to fix the front cover.

قم بتثبيت الغطاء الأمامي للجهاز ، قبل ذلك ، يرجى توصيل الكبل المسطح للوحة العرض بلوحة الطاقة الرئيسية ، ثم قم بتثبيت البراغي لإصلاح الغطاء الأمامي.

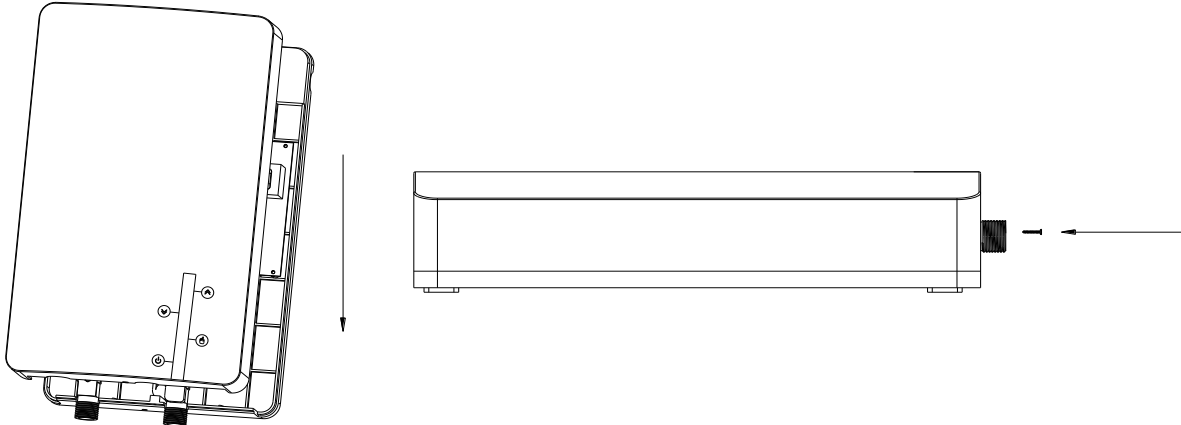


Fig 5 → Use the cardboard to make 3 mark for punching, then drill 3 holes with 6mm diameter, nail in the wall.

استخدم الورق المقوى لعمل 3 علامات للكم ، ثم قم بحفر 3 فتحات بقطر 6 مم ، مسمار في الحائط.

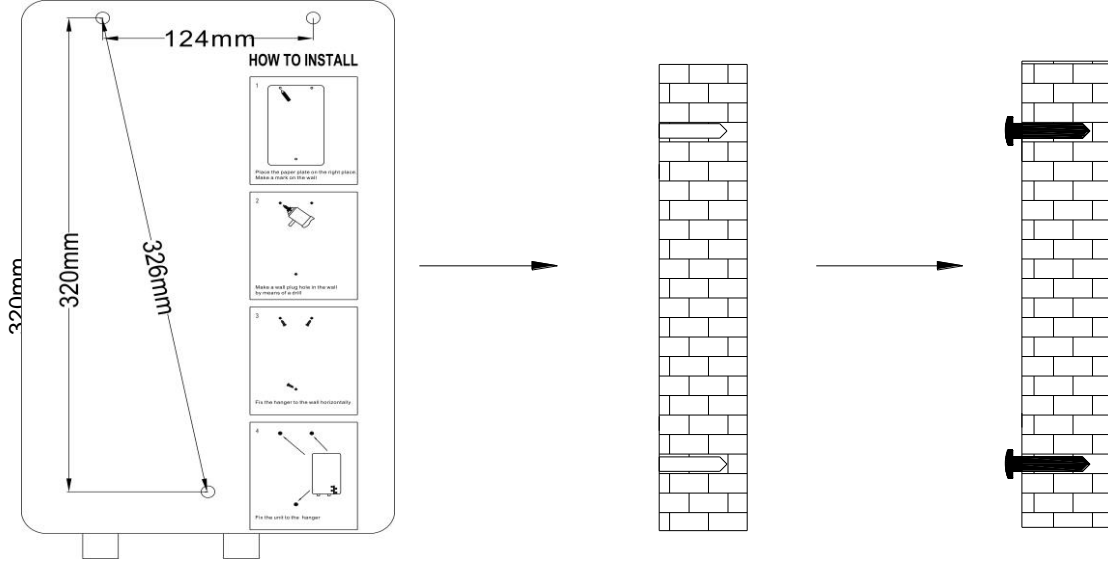


Fig 6 → Fix the application on the wall. تثبيت سخان على الحائط.

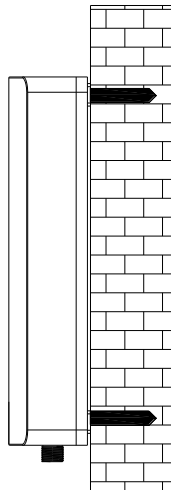
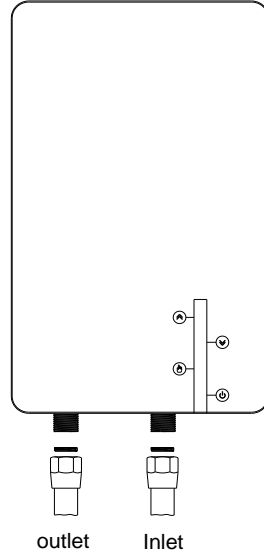


Fig 7 → Connect the water pipe to the water inlet and water outlet connections, please remember to install the rubber seal ring.

قم بتوصيل أنبوب الماء بوصلات مدخل المياه ومخرج المياه ، يرجى تذكر تثبيت الحلقة المطاطية



■ وصلات المياه

1. يجب أن تلتزم جميع أنابيب المياه بشفرات الأنبوب المحلية وأنظمة المياه المحلية والقابلة للتطبيق.
2. سواء كان مستقيماً أو مقلوباً، قم بتوصيل وصلة مدخل الماء (توجيه السهم الأزرق) إلى أنبوب مدخل الماء البارد؛ قم بتوصيل وصلة المخرج (توجيه السهم الأحمر) إلى أنبوب مخرج الماء الساخن.
3. يجب توصيل الوحدة مباشرة بنظام تزويد المياه الرئيسي، شطف الأنابيب بالماء لإزالة أي حطام أو جزيئات فضفاضة، الصور أدناه هي للرجوع إليها.
4. يطلب من توصيل المياه G1/2 لتثبيت الوحدة. يرجى توصيل أنابيب مدخل ومخرج في منظور، الصور أدناه هي للرجوع إليها.

■ وصلات الكهربائية

1. يجب أن يتوافق كل العمل الكهربائي مع رموز الكهرباء المحلية والوطنية والقابلة للتطبيق.
2. يجب توصيل جميع الوحدات بدائرة فرعية مخصصة مع التأريض الصحيح عند تصنيف الجهد الصحيح.
3. تأكد من أن نهاية السلك في اتصال تام مع كتلة المحطة الطرفية أثناء توصيل الكابل بفتحة كتلة / قاطع الدائرة، ثم اربط البراغي لضمان تدفق التيار الكامل.
4. تأكد من أن مفتاح لوحة الكسارة الرئيسي في وضع إيقاف التشغيل قبل البدء في أعمال التركيب الكهربائية لتجنب أي خطر حدوث صدمة كهربائية، ويجب إكمال جميع التركيبات والأنابيب قبل مواصلة التوصيلات الكهربائية.

■ تعليمات التشغيل

1. قم بتشغيل قاطع الدائرة لتشغيل الجهاز. سوف تضيء شاشة الرقمية.
2. قم بتشغيل الصنبور لبضع دقائق حتى يتدفق الماء بشكل مستمر ويتم تصريف كل الهواء من أنبوب الماء. يجب تشغيل الاتحاد بعد فتح قاطع الدائرة.
3. قم بتشغيل المياه وسيبدأ الجهاز في العمل بعد تشغيل الجهاز، الحد الأدنى لمعدل تدفق الماء لجهاز البدء هو 1.5 لتر / دقيقة.
4. يتم إيقاف تدفق المياه وسيتوقف الجهاز عن العمل، لا يتطلب الضغط على أي مفتاح في اللوحة الأمامية إيقاف تشغيل المدفأة.
5. الجهاز لديه وظيفة إنتاج سخونة، وعندما تصل درجة الحرارة إلى 60 درجة مئوية، فإن المعدات سوف تخفض مستوى الطاقة تلقائياً فقط بعد درجة حرارة الماء الساخن، وانخفض إلى 53 درجة مئوية، وسوف تستأنف العمل، في هذه الحالة، يجب خفض درجة الحرارة المحددة.
6. مع كشف التسرب في الوقت الحقيقي، سيتوقف الجهاز تلقائياً عن العمل عند حدوث تسرب.
7. يرجى التحقق من الماء الساخن باليد قبل أخذ حمام.

■ استكشاف الاعطال و اصلاحها

| Problems | Possible Causes | Corrective Actions |
|---|---|--|
| الايخطاء | أسباب الاخطاء | الاجراءات التصحيحية |
| 1. Inlet and outlet fittings leaking تسريب في المدخل و المخرج | A. Fittings not tight الملحقات ليست محكمة B. Rubber washer worn-out تلف في المطاط | A. Tighten fittings. تشديد على الملحقات B. Change rubber washer. تغيير الجوان المطاط |
| 2. LED no signal لا يوجد اشارة لشاشة | A. Power not connected. الطاقة غير متصلة B. LED damaged. ضرر بالشاشة | A. Connect power to the unit. قم بتوصيل مصدر الطاقة بالسخان B. Change LED. تغيير شاشة السخان |
| 3. Functional keys not working مفاتيح الوظائف لا تعمل | A. No water out from shower. ليس هناك ماء عند الاستحمام B. Water pressure too low. ضغط المياه منخفض جدا C. Key or PCB damaged. اضرار في لوحة التحكم او الازرار | A. Open valve to get water. فتح المحبس للحصول على المياه B. Open valve to get pressure. فتح المحبس للحصول على الضغط C. Change key or PCB. تغيير لوحة التحكم |
| 4. Water too hot الماء حار جدا | A. Too high temperature set. اعداد درجة الحرارة مرتفعة جدا B. Water flow too small. تدفق المياه صغير جدا | A. Set a lower temperature. تعين درجة حرارة اقل B. Open valve bigger. زيادة فتحة المحبس |
| 5. Water too cold الماء بارد جدا | A. Low temperature set. اعداد درجة الحرارة منخفضة B. Water flow too much. تدفق المياه كبير جدا | A. Set a higher temperature. تعين درجة حرارة أعلى B. Reduce water flow. تقليل تدفق المياه |
| 6. Outlet gets water smaller and smaller. الماء يصبح اصغر و أصغر | Inlet strainer or shower clogged. انسداد مدخل الفلتر او دش الاستحمام | Clean strainer and shower. قم بتنظيف الفلتر و مدخل الدش |
| 7. LED displays E1 E1 الشاشة تعرض رمز | Outlet temp. is over 60°C. درجة الحرارة اعلى من 60 درجة | A, Reduce the temperature تقليل درجة الحرارة B, Turn up the water flow زيادة تدفق المياه |
| 8. LED displays E3 E3 الشاشة تعرض رمز | Temperature sensor failure فشل في حساس درجة الحرارة | Please contact with your local dealer برجاء الاتصال على الوكيل المحلي |

■ الصيانة العادية

ملاحظة: لا تحاول إصلاح سخان المياه هذا بنفسك، يرجى الاتصال بموظفي الخدمة للحصول على المساعدة، ويجب إيقاف تشغيل الطاقة قبل هذه العمليات.

لا يتطلب أي صيانة دورية، ومع ذلك، يوصى بأعمال الصيانة التالية لضمان استمرار تدفق المياه.

1. إزالة الأوساخ والأوساخ التي قد تتراكم في مهوية من الصنبور أو رأس الدش بانتظام.
2. يوجد فلتر مدمج عند مدخل الاتصال ويجب تنظيفه من وقت لآخر ويرجى إيقاف الماء قبل هذا.

■ قائمة التعبئة

| Item البند | Unit الوحدة | Quantity الكمية |
|---|----------------|--------------------|
| Electric Water Heater سخان مياه كهربائي | Unit وحدة | 1 |
| Rubber plug and screw سدادة مطاطية و مسمار | Set مجموعة | 1 |
| Operation and Installation instructions تعليمات التشغيل و التركيب | Copy نسخة | 1 |
| Cable Clamp and Screw sets كابل و مجموعة مسامير | Set مجموعة | 1 |

CE CB

ALZAMIL الزامل
Industry, Trade & Transport للصناعة و التجارة و النقل

920009879

0505838744

zamilcoкса

store.zamilco.com

