

Attentions:

- Lamp should be installed by professional electrician.
- Check the power switch has been turned off.
- Please read this user guide carefully before installation and keep for future reference.

تنبيهات:

- يجب أن يتم تركيب وحدة الإضاءة بواسطة فني كهربائي.
- تحقق من إيقاف تشغيل مفتاح الطاقة.
- يُرجى قراءة دليل المستخدم بعناية قبل التثبيت والاحتفاظ به للرجوع إليه في المستقبل.

GENERAL INSTRUCTIONS تعليمات عامة

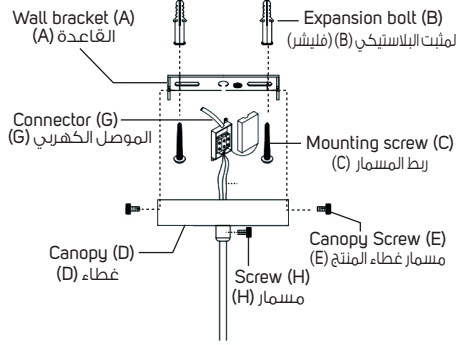
- Before installing the lighting fixtures please read this instruction manual carefully .
- The lighting fixtures should be installed connected and tested by a certified technician .
- Lamps should always be installed or replaced with care.
- Don't use over rated power lamp .
- Relamping only can be done when the power is off and the lamp is completely cooled down .
- When a lamp is to be cleaned switch off the fixture and let it cool down completely Then Clean the fixture with a soft cloth and a standard PH neutral detergent Stainless steel finishing should be maintained regularly.
- This luminaire is IP20, indoor use only .

- قبل تركيب وحدة الإضاءة يرجى قراءة دليل التعليمات هذا بعناية.
- يجب تثبيت تركيبات الإضاءة وتوصيلها واختبارها بواسطة فني معتمد.
- يجب دائماً تركيب المصابيح أو استبدالها بعناية.
- لا تستخدم مصباح الطاقة المقدر.
- يمكن إعادة إككام التيار فقط عند انقطاع التيار الكهربائي وتبريد المصباح تماماً.
- عند تنظيف المصباح قم بإيقاف تشغيل المصباح واتركه يبرد تماماً ثم قم بتنظيف الوحدة بقطعة قماش ناعمة ومنظف قياسي ذو درجة رطوبة معتدلة يجب الحفاظ على تشطيب الفولاذ المقاوم للصدأ بانتظام.
- وحدة الإضاءة للإستخدام الداخلي IP20 فقط.

- Loosen the screw (H) to adjust the length of the wire according to your needs. Then fix the wire using screw (H).
- Attach wall bracket (A) on outlet box (not included) using expansion bolts (B) and mounting screws (C).
- Install the product wires with electric current wires according to the symbols (G).
- Attach canopy (D) on the wall bracket (A) using canopy screws (E).

Step 1

الخطوة: 1

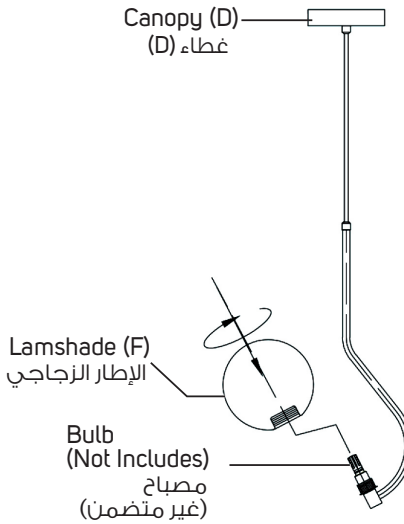


- فك المسمار (H) لضبط طول السلك وفقاً لاحتياجاتك ثم تثبيت السلك باستخدام المسمار (H).
- قم بربط القاعدة باستخدام براغي التوسيع (فليشر) (B) ومسامير التركيب (C).
- قم بتوصيل أسلاك المنتج مع أسلاك التيار الكهربائي حسب الرموز المرفقة بالمنتج (G).
- قم بربط قاعدة المنتج (D) على القاعدة (A) باستخدام البراغي (E)

- Attach steel wire bracket (L) on the ceiling using expansion bolt (B) and mounting screw (C).
- Install the steel wires on the ceiling as figure 2.
- Press and hold the steel wire lock (K) to adjust the length of the steel wire (J). Release the lock (K) to fix the steel wire (J).

Step 2

الخطوة: 2



- قم بربط قاعدة الاسلاك الفولاذية (L) على السقف باستخدام براغي التوسيع (فليشر) (B) ثم قم بربط المسمار (C).
- قم بتثبيت الأسلاك الفولاذية على السقف كما الشكل 2.
- قم بضغط باستمرار على قفل الأسلاك الفولاذية (K) لضبط طول السلك الفولاذي (J). قم بتحرير القفل بعد ضبط طوله.

The fixture is compatible with G9 one maximum 5-Watt.

قاعد المصباح متوافقة مع مصباح G9 واحد، 5 واط كحد أقصى.