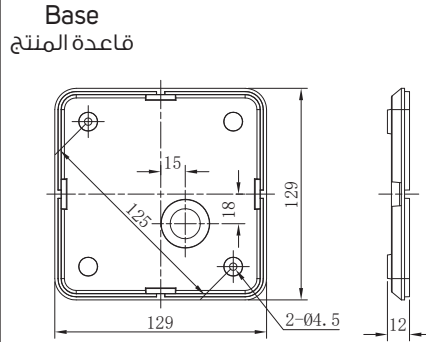
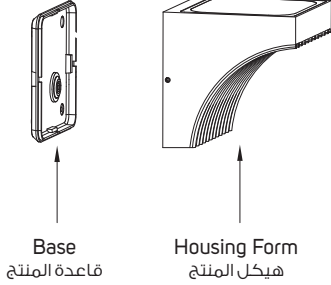
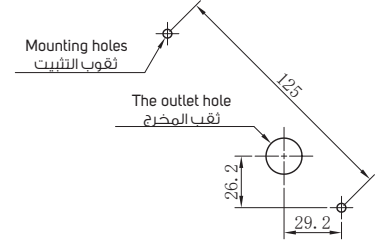


COMPONENTS AND TOOLS

المكونات والادوات

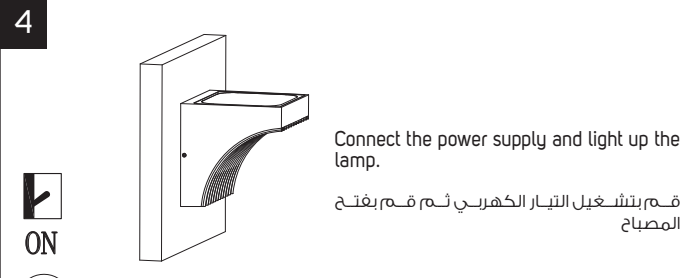
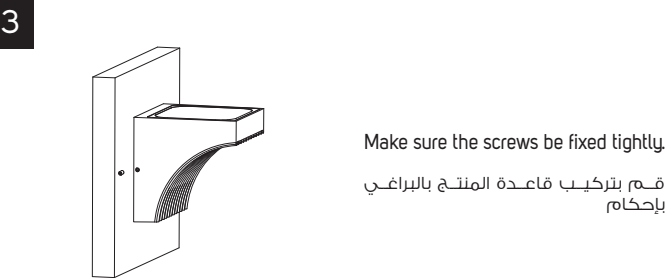
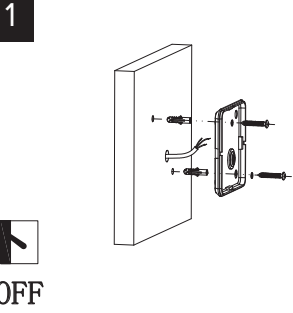


Mounting holes ثقوب التثبيت



INSTALLATION STEPS

خطوات التثبيت والتركيب



Notes :

- 1 Read this manual of instructions carefully before installation and keep it for future reference
- 2 The lamps should be installed or repaired by professional electricians
- 3 Please place the waterproof rubber correctly otherwise it will be invalid for our guarantee
- 4 The light source of this lamp should be replaced by the manufacturer or its service agent or a similarly qualified person
- 5 If the external flexible cord of this lamp is damaged, for the sake of avoiding hazard the cord should be replaced by the manufacturer or its service agent or a similarly qualified person
- 6 Check the power switch has been turned off before install or repair the lamp

ملاحظات :

- 1 اقرأ دليل التعليمات هذا بعناية قبل التركيب واحتفظ به للرجوع إليه في المستقبل.
- 2 يجب أن يتم تركيب اللمبات أو تبييها من قبل فني كهربائي متخصص .
- 3 يرجى وضع المطاط المقاوم للماء بشكل صحيح وإلا سيتم إلغاء الضمان لدينا.
- 4 يجب استبدال مصدر الضوء لهذه اللمبة من قبل الشركة المصنعة أو وكيل الخدمة الخاص بها أو شخص مؤهل بنفس الطريقة.
- 5 إذا تم تلف السلك المرن الخارجي لهذه اللمبة فيجب استبداله من قبل الشركة المصنعة أو وكيل الخدمة الخاص بها أو شخص مؤهل بنفس الطريقة من أجل تجنب الأخطار.
- 6 تأكد من أن مفتاح التشغيل قد تم إيقافه قبل تركيب أو تثبيت اللمبة.