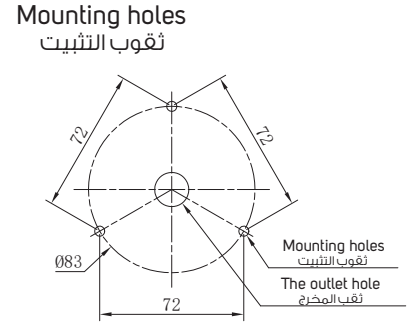
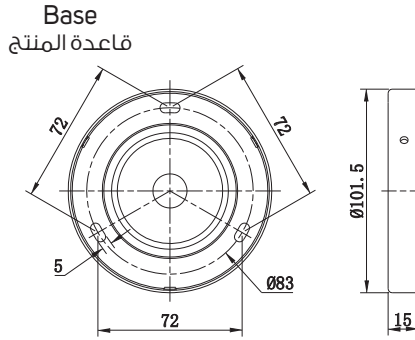
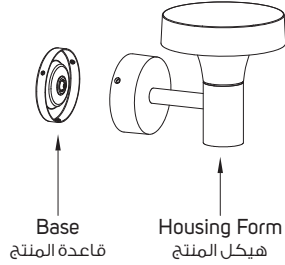


### COMPONENTS AND TOOLS

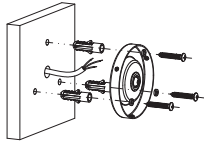
### المكونات والادوات



### INSTALLATION STEPS

### خطوات التثبيت والتركيب

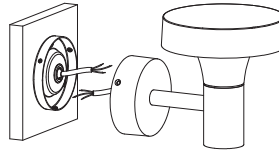
1



Turn off the power then make sure to fasten tightly of the base .

قم بفصل التيار الكهربائي ثم قم بعمل ثقوبين بالجدار ثم قم بربط القاعدة بإحكام

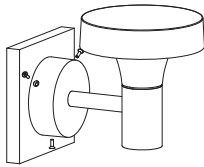
2



Install the product wires with the electric current wires according to the symbols attached to the product.

قم بتوصيل أسلاك المنتج مع أسلاك التيار الكهربائي حسب الرموز المرفقة بالمنتج

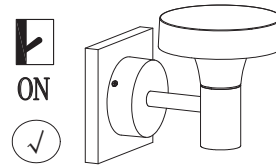
3



Make sure the screws be fixed tightly.

قم بتركيب قاعدة المنتج بالبراغي بإحكام

4



Connect the power supply and light up the lamp.

قم بتشغيل التيار الكهربائي ثم قم بفتح المصباح

### Notes :

- 1 Read this manual of instructions carefully before installation and keep it for future reference
- 2 The lamps should be installed or repaired by professional electricians
- 3 Please place the waterproof rubber correctly otherwise it will be invalid for our guarantee
- 4 The light source of this lamp should be replaced by the manufacturer or its service agent or a similarly qualified person
- 5 If the external flexible cord of this lamp is damaged, for the sake of avoiding hazard the cord should be replaced by the manufacturer or its service agent or a similarly qualified person
- 6 Check the power switch has been turned off before install or repair the lamp

### ملاحظات :

- 1 اقرأ دليل التعليمات هذا بعناية قبل التركيب واحتفظ به للرجوع إليه في المستقبل .
- 2 يجب أن يتم تركيب اللمبات أو تهيئتها من قبل فني كهربائي متخصص .
- 3 يرجى وضع المطاط المقاوم للماء بشكل صحيح وإلا سيتم إلغاء الضمان لدينا .
- 4 يجب استبدال مصدر الضوء لهذه اللمبة من قبل الشركة المصنعة أو وكيل الخدمة الخاص بها أو شخص مؤهل بنفس الطريقة .
- 5 إذا تم تلف السلك المرن الخارجي لهذه اللمبة فيجب استبداله من قبل الشركة المصنعة أو وكيل الخدمة الخاص بها أو شخص مؤهل بنفس الطريقة من أجل تجنب الأخطار .
- 6 تأكد من أن مفتاح التشغيل قد تم إيقافه قبل تركيب أو تثبيت اللمبة .