

# INSTALLATION INSTRUCTIONS

## تعليمات التركيب

illus  
illumination

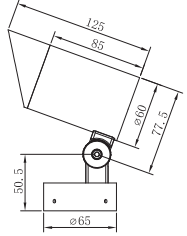
### Attentions:

1. Lamp should be installed by professional electrician
2. Check the power switch has been turned off
3. Please read this user guide carefully before installation and keep for future reference

### تنبيهات:

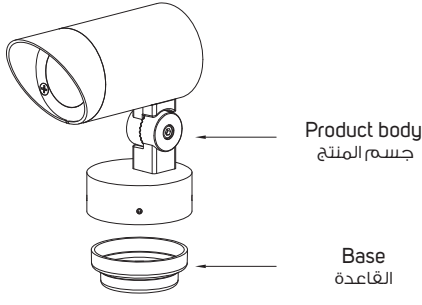
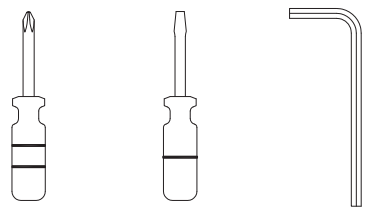
1. يجب ان يتم تثبيت المصباح بواسطة كهربائي محترف
2. تحقق من ايقاف تشغيل مفتاح الطاقة
3. يرجى قراءة دليل المستخدم بعناية قبل التثبيت والاحتفاظ به للرجوع اليه في المستقبل

### PRODUCT PARAMETERS

<ol style="list-style-type: none"><li>1. Rated Voltage : AC 220-240V</li><li>2. IP Grade : IP 54</li><li>3. Insulation protection level class 1</li><li>4. Operating temperature (-15°C ~+50°C)</li></ol>		<ol style="list-style-type: none"><li>1. قدرة تحمل التيار : ٢٢٠ - ٢٤٠ تيار متردد</li><li>2. درجة الحماية: اي بي ٥٤</li><li>3. مستوى الحماية: تصنيف ا</li><li>4. درجة حرارة التشغيل: (-١٥ +٥٠)°C</li></ol>
---	---	---

### معلومات المنتج

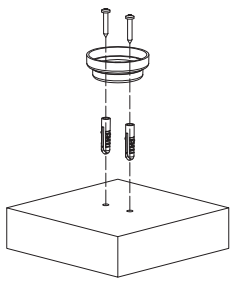
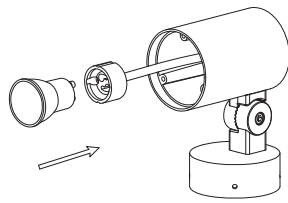
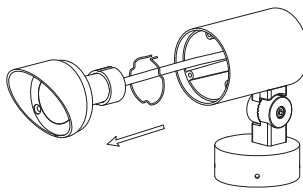
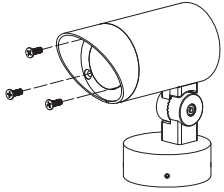
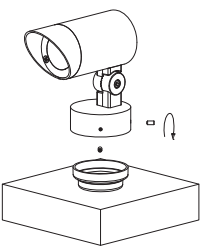
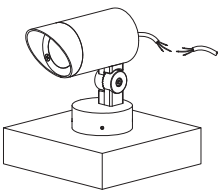
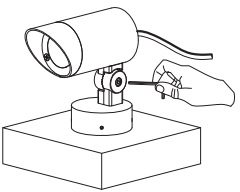
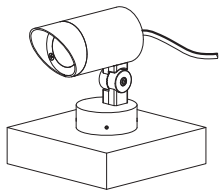
### COMPONENTS AND TOOLS

 <p>Product body جسم المنتج</p> <p>Base القاعدة</p>	 <p>Scewdriver مفك براغي</p> <p>wrench مفتاح ربط سداسي</p>
---	---

### المكونات والادوات

### INSTALLATION STEPS

### خطوات التثبيت والتركيب

<p>1</p>  <p>OFF</p> <p>Gently install the base in the ground قم بتثبيت القاعدة في الارض برفق</p>	<p>2</p>  <p>Fix the lamp قم بتثبيت المصباح</p>	<p>3</p>  <p>fix the anti glare reflector قم بتثبيت العاكس المضاد للوهج</p>	<p>4</p>  <p>install glass and stainless steel frame قم بتثبيت الزجاج والاطار الستانلس ستيل</p>
<p>5</p>  <p>make sure the screws be fixed lightly تأكد من تثبيت المسامير برفق</p>	<p>6</p>  <p>Install the product wires with the power cords according to the symbols attached to the product قم بتركيب اسلاك التيار الكهربائي حسب المرفقة بالمنتج</p>	<p>7</p>  <p>Adjust the angle of the lamp as you like قم بتعديل زاوية المصباح على حسب رغبتك</p>	<p>8</p>  <p>ON</p> <p>Turn on the power supply and make sure the unit is working قم بتشغيل التيار الكهربائي والتأكد من عمل الوحدة</p>