

### وحدة إضاءة حائطية ليد - LED Wall Luminaire

#### Atentions:

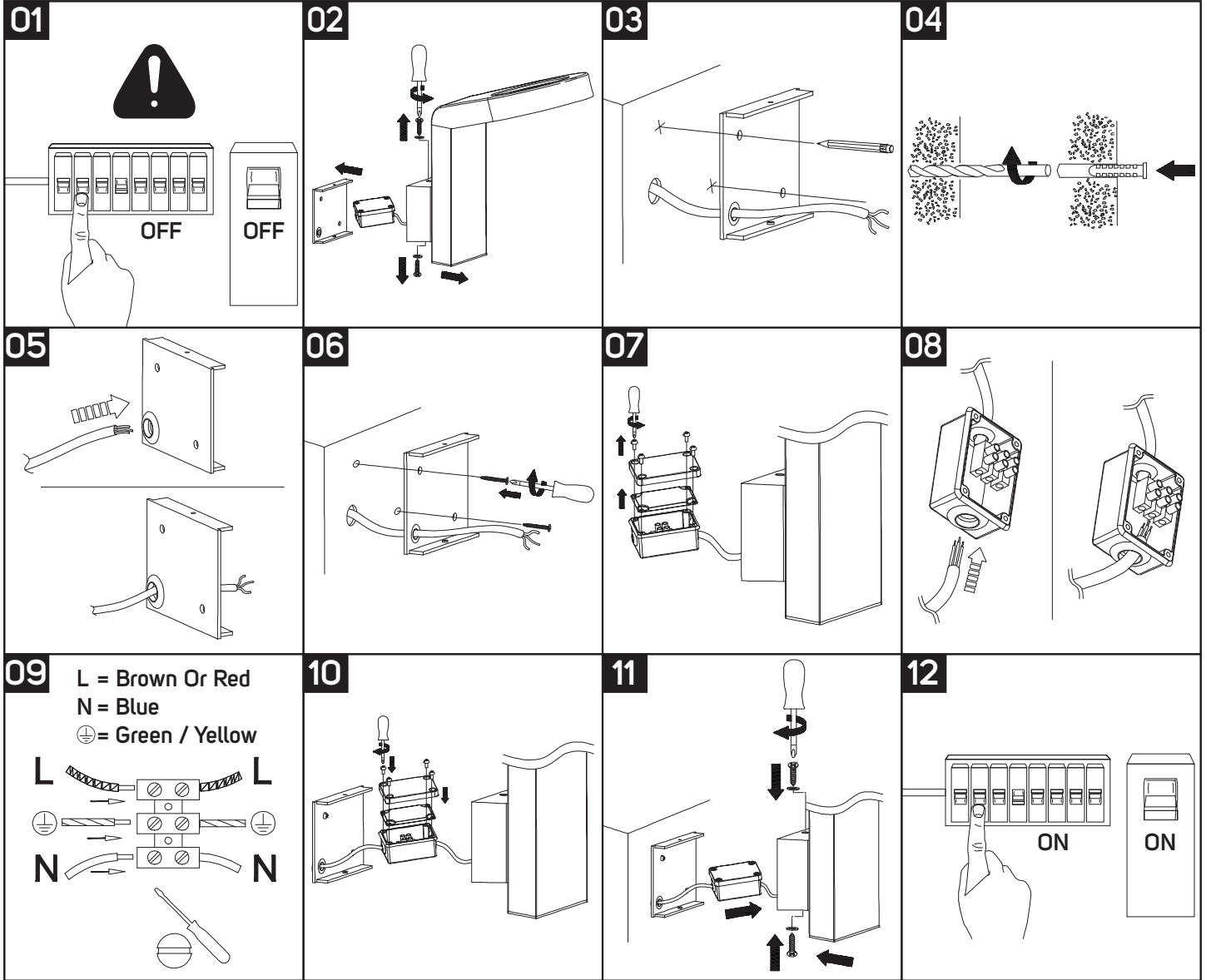
1. Lamp should be installed by professional electrician
2. Check the power switch has been turned off
3. Please read this user guide carefully before installation and keep for future reference
4. Please Connect this lighting according to the voltage and frequency of the lamp

#### تنبيهات:

1. يجب أن يتم تثبيت المصباح بواسطة كهربائي محترف.
2. تحقق من إيقاف تشغيل مفتاح الطاقة.
3. يرجى قراءة دليل المستخدم بعناية قبل التثبيت والاحتفاظ به للرجوع إليه في المستقبل.
4. يرجى توصيل الإضاءة وفقاً للجهد وترددات المصباح.

### INSTALLATION STEPS

#### خطوات التثبيت والتركيب



- Turn off the Power.
- Remove screws from the mounting base and remove the base.
- Place the installation base in the position to be installed, mark the working position, and then drill holes with the necessary equipment.
- Secure the base to the position drilled with screws.
- Take out the junction box and remove the cover.
- Route the power input cable into the junction box and connect it to the corresponding power cable on the wiring terminal.
- Cover the junction box with screws and insert the light pole.
- Secure the lamp body to the installation base using screws.
- Run the product.

- قم بغلق التيار الكهربائي.
- قم بإزالة البراغي من قاعدة التثبيت وإزالة القاعدة.
- ضع قاعدة التثبيت في الموضع المراد تثبيته، وحدد موضع العمل، ثم احفر ثقوباً بالمعدات اللازمة.
- قم بوضع مثبتات البراغي ثم اربط القاعدة.
- قم بإخراج صندوق التوصيل المقاوم للماء وإزالة الغطاء.
- قم بتوصيل اسلاك المنتج مع اسلاك التيار حسب الرموز المرفقة بالمنتج.
- قم بتغطية صندوق التوصيل بمسامير داخل عمود الإضاءة.
- قم بتثبيت جسم المصباح بقاعدة التثبيت باستخدام البراغي.
- قم بتشغيل التيار الكهربائي.