

وحدة إضاءة حائطية ليد - LED Wall Luminaire

Attentions:

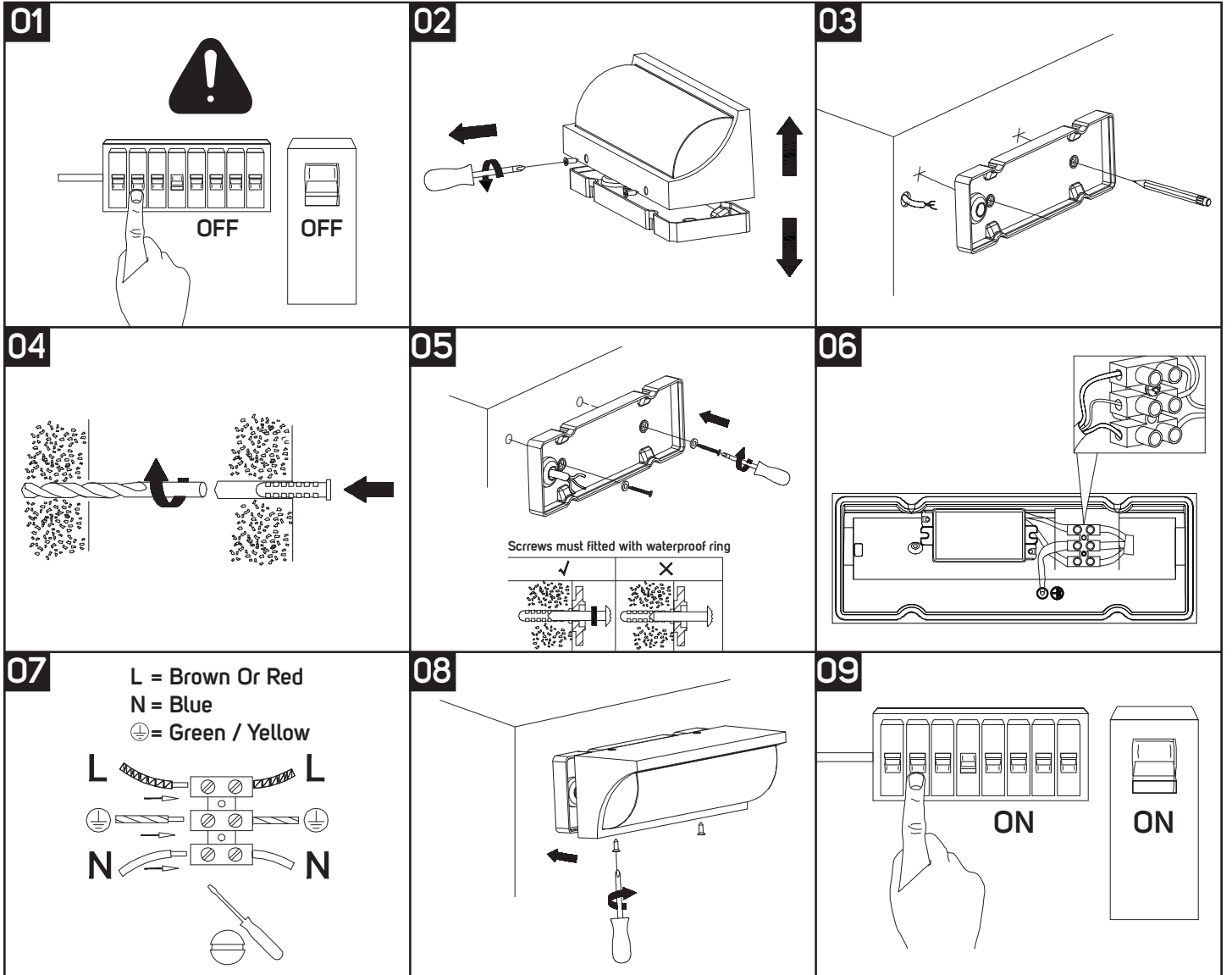
1. Lamp should be installed by professional electrician
2. Check the power switch has been turned off
3. Please read this user guide carefully before installation and keep for future reference
4. Please Connect this lighting according to the voltage and frequency of the lamp

تنبيهات:

1. يجب أن يتم تثبيت المصباح بواسطة كهربائي محترف.
2. تحقق من إيقاف تشغيل مفتاح الطاقة.
3. يرجى قراءة دليل المستخدم بعناية قبل التثبيت والاحتفاظ به للرجوع إليه في المستقبل.
4. يرجى توصيل الإضاءة وفقاً للجهد وترددات المصباح.

INSTALLATION STEPS

خطوات التثبيت والتركيب



- Turn off the Power.
- Remove screws from the mounting base and remove the base.
- Place the installation base in the position to be installed, mark the working position, and then drill holes with the necessary equipment.
- Secure the base to the position drilled with screws.
- Route the power input cable into the base and connect it to the power cable on the wiring terminal.
- Secure the lamp body to the installation base using screws.
- Run the product.
- قم بغلق التيار الكهربائي.
- قم بإزالة البراغي من قاعدة التثبيت وإزالة القاعدة.
- قم بوضع القاعدة في الموضع الذي يجب تثبيته فيه، وحدد مواضع حفر الثقوب، وحفر الثقوب باستخدام المعدات اللازمة.
- قم بوضع مثبتات البراغي ثم اربط القاعدة.
- قم بتوصيل أسلاك المنتج مع أسلاك التيار حسب الرموز المرفقة بالمنتج.
- قم بتثبيت جسم المصباح بقاعدة التثبيت باستخدام البراغي.
- قم بتشغيل التيار الكهربائي.