

Stainless Steel 316 Casing Pipe LED Pool Light
وحدة اضاء ليد غاطسة لحمام السباحة

Please read this operation manual carefully
and keep it for future reference



يرجى قراءة دليل التشغيل هذا بعناية والاحتفاظ
به للرجوع إليه في المستقبل

Safety Warnings :

- Only a licensed or certificated electrician or a qualified serviceman is allowed to install or maintain this product
- Must be installed in accordance to the requirements of your government standard or local authorities
- Never handle it with wet hands and feet.
- This light is design for use only when fully submerged in water.
- Never operate this light for more than 30 seconds unless it is totally submerged in water.
- All lights are required to be disconnected from the main electricity before any operation of maintenance
- Maximum depth range for the light installation: 10~1 meter.
- Maximum water temperature range for the light: -20°C~35°C.

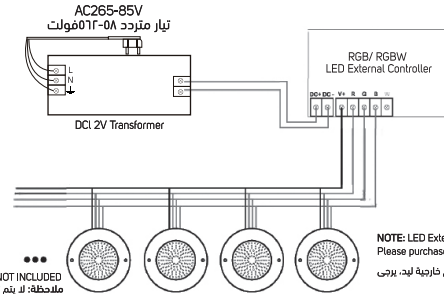
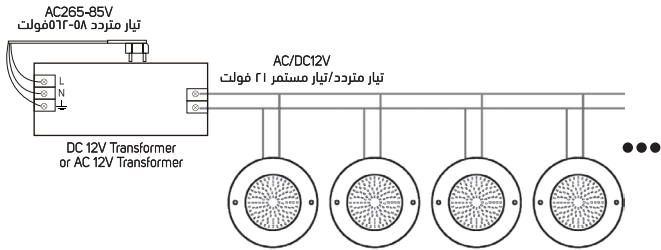
تحذيرات السلامة:

- يسمح فقط للكهربائي المرخص أو المعتمد أو فني مؤهل لتركيب هذا المنتج أو صيانته.
- يجب أن تكون مثبتة وفقاً لمتطلبات الحكومة القياسية أو السلطات المحلية.
- لا تتعامل ابداً بيد أو قدم رطباً.
- هذا الضوء تم تصميمه للاستخدام فقط عند غمره بالكامل في الماء.
- لا تقم أبداً بتشغيل هذا الضوء لأكثر من ٣٠ ثانية، ما لم يتم غمره بالكامل في الماء.
- يجب فصل جميع المصابيح عن الكهرباء الرئيسية، قبل أي عملية صيانة.
- أقصى مدى عمق لتركيب الضوء: ١٠ ~ ١ متر.
- أقصى نطاق درجة حرارة الماء للضوء: -٢٠ ~ ٣٥ درجة.

Wire Diagram: مخطط الأسلاك:

For single color (Warm white/Cold white/Red/Blue/Green)
للون واحد (أبيض دافئ/أبيض بارد/أحمر/أزرق/أخضر)

For RGB color
لتشغيل متعدد الألوان



*Note: The transformer is NOT INCLUDED
ملاحظة: لا يتم تضمين المحول

NOTE: LED External Controller is NOT INCLUDED,
Please purchase it additionally.
ملاحظة: لم يتم تضمين وحدة تحكم خارجية ليد، يرجى
شراؤها بالإضافة إلى ذلك.

Installation:

- Make sure the pool and its electrical system meets the requirements of the current national or local electrical codes and ordinances.
- This light can be installed in concrete pools.
- Use only good quality stainless steel screws or screws provided along with the light.
- The light must be used or operated while fully submerged underwater only, Never switch on the light if it is not underwater.

Installation Notes:

- Make sure to install the bracket on a vertical wall of the pool.
- Make sure the top of the light should be at least 450mm below normal water surface.
- Reserve at least 150mm long backup wire wrapping on the back of the light, for the convenience of replacing.
- The junction box or the 12V low voltage transformer, should be located at least 300mm above the water surface, at least 200mm above the ground, and at least 1200mm from the edge of the pool.
- To achieve synchronization, make sure all the lights are installed correctly on model and characteristics as the one being replaced.

التركيب:

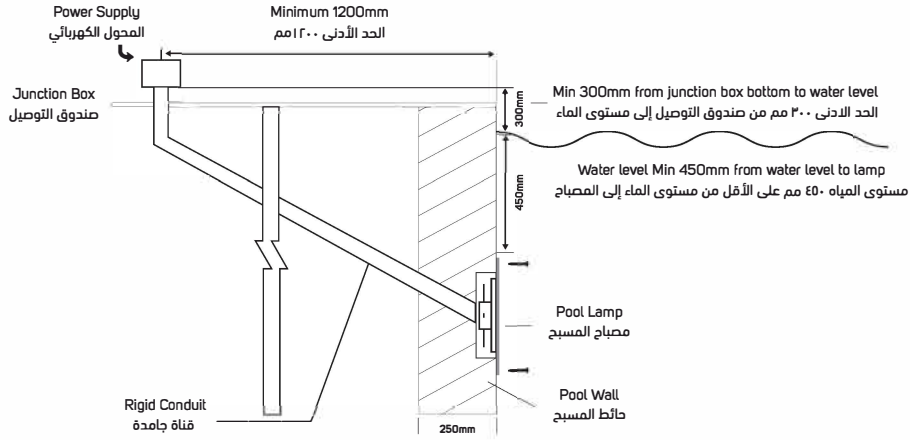
- تأكد من أن المسبح ونظامه الكهربائي يفي بمتطلبات القوانين والماراسيم الكهربائية المحلية.
- يمكن تركيب هذا الضوء في حمامات خرسانية.
- استخدم فقط مسامير أو براغي من الفولاذ المقاوم للصدأ ذات نوعية جيدة مع الضوء.
- يجب استخدام الضوء أو تشغيله أثناء غمره بالكامل تحت الماء فقط، لا تقم أبداً بتشغيل الضوء إذا لم يكن تحت الماء.

ملاحظات التركيب:

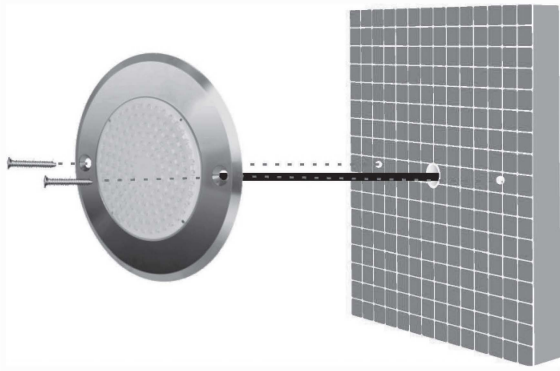
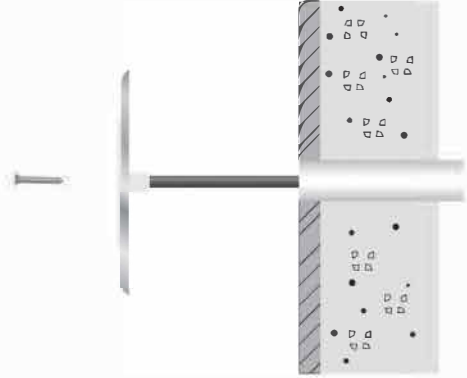
- تأكد من تثبيت الحامل على جدار عمودي للمسبح.
- تأكد من أن الجزء العلوي من الضوء يجب أن يكون ٤٥٠ ملمتر على الأقل تحت سطح الماء العادي.
- احتفظ بسلك احتياطي بطول ١٥٠ ملم على الأقل في الجزء الخلفي من الضوء، من أجل الراحة في التبديل.
- يجب وضع صندوق التوصيل أو محول الجهد المنخفض ١٢ فولت على ارتفاع ٣٠٠ ملم على الأقل فوق سطح الماء، و ٢٠٠ ملم على الأقل فوق سطح الأرض، و ١٢٠٠ ملم على الأقل من حافة المسبح.
- لتحقيق المزامنة، تأكد من تركيب جميع الأضواء بشكل صحيح على الطراز والخصائص مثل تلك التي يتم استبدالها.

Stainless Steel 316 Casing Pipe LED Pool Light
وحدة اضاءة ليد غاطسة لحمام السباحة

Installation Drawing: رسم التركيب:



Surface mounted installation: تركيب وحدة اضاءة غطس:

3D Illustration
رسم ثلاثي الأبعاد2D Illustration
رسم ثنائي الأبعاد

Maintenance and Replacement:

- There is no maintenance required for this light. It is designed to be used only once, meaning, that replacement is necessary if it becomes defective. The repairing is impossible.
- Before servicing the light, always disconnect power at the circuit breaker to it. Make sure there is NO voltage supplied to the light.
- To replace the light, unfasten it from the bracket. Make sure the new light is the same switch.

Warranty :

- The manufacturer warrants this led underwater light against defect in materials and workmanship for a period of two (2) year from the date of purchase.
- This warranty is limited to the first retail purchaser, it is not transferable, and does not apply to products that have been moved from their original installation sites.
- The warranty does not cover failures or malfunctions from improper installation and / or operation.
- The manufacturer is not responsible in any circumstances for assembly, installation or start-up of any electric components which have been inserted or handled at locations other than its own premises.
- The liability of the manufacturer shall not exceed the repair or replacement of defective parts. It specifically excludes liability for direct , incidental or consequential damages.

الصيانة والاستبدال:

- لا توجد صيانة مطلوبة لهذا الضوء، وهي مصممة لاستخدامها مرة واحدة فقط، وهذا يعني أن الاستبدال ضروري إذا أصبح معيَّبًا. الإصلاح مستحيل.
- قبل صيانة الضوء، قم دائمًا بفصل التيار الكهربائي.
- تأكد من عدم وجود جهد يتم توفيره للضوء.
- لاستبدال الضوء، قم بفكه من الحامل، تأكد من أن الضوء الجديد هو نفس المفتاح.

الضمان:

- تضمن الشركة المصنعة هذا الصمام ضوء تحت الماء ضد عيب في المواد والتصنيع لمدة سنتين (٢) من تاريخ الشراء.
- يقتصر هذا الضمان على مشتري التجزئة الأول، وهو غير قابل للتحويل، ولا ينطبق على المنتجات التي تم نقلها من مواقع التثبيت الأصلية الخاصة بها.
- لا يغطي الضمان الأعطال أو الأعطال الناتجة عن التثبيت و / أو التشغيل غير المناسبين.
- الشركة المصنعة ليست مسؤولة في أي ظرف من الظروف عن تجميع أو تركيب أو بدء تشغيل أي مكونات كهربائية تم إدخالها أو التعامل معها في مواقع أخرى غير مبانيها.
- يجب ألا تتجاوز مسؤولية الشركة المصنعة إصلاح أو استبدال الأجزاء المعيبة، يستثنى على وجه التحديد المسؤولية عن الأضرار المباشرة أو العرضية أو التبعية.