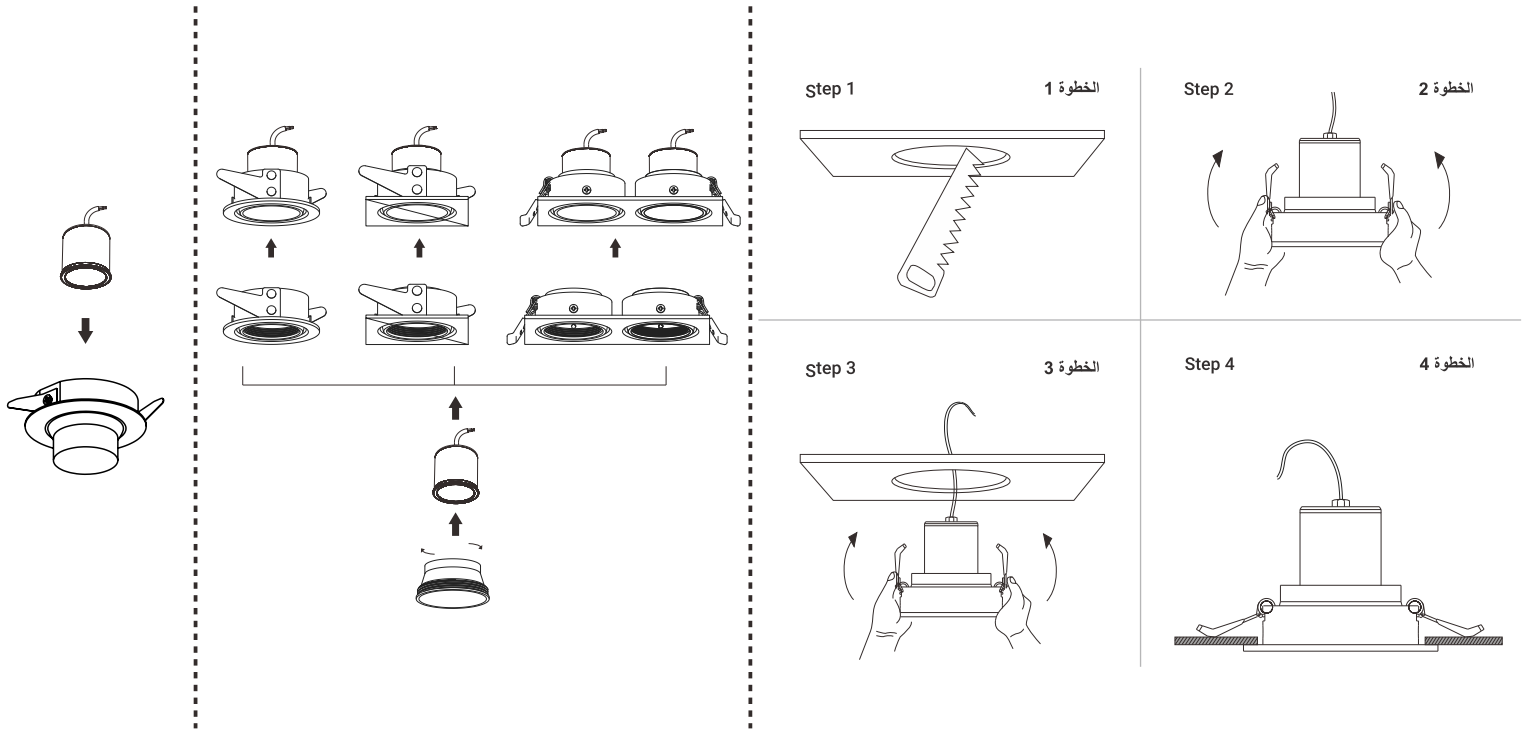


**Attentions:**

- 1- The lamp must be installed in rated voltage and assure safety earth for class I lighting products.
- 2- Installing and fixing the lamp should be processed by professional under the condition power off.
- 3- If the external electrical wire damage please changed by the professional in time in case of any danger.

**تنبيهات:**

- ١ - يجب تثبيت وحدة الإنارة حسب الجهد المقنن والتأكد من توصيل سلك التأريض.
- ٢ - يجب أن تتم عملية التركيب والتثبيت بواسطة فني مختص مع التأكد من فصل التيار الكهربائي.
- ٣ - عند حدوث أي تلف بالسلك الكهربائي للمنتج أو وجود أي خطر، اتصل كالمهني مختص للقيام بإجراءات السلامة اللازمة.



- 1- Cut off the power then open the hole on the ceiling according to the product cutting size on the sticker.
- 2: Install the bulb then open the spring up as per FIG 2.
- 3: Install the frame inside the hole on the ceiling as per FIG 3.
- 4: Make sure to fasten tightly of the product as per FIG 4.
- 5: Switch on the power>

- ١ - أطفئ التيار الكهربائي ثم قم بقص فتحة في السقف حسب مقاس الغص الخاص بالمنتج على الملصق.
- ٢ - قم بتركيب المصباح ثم قم بفتح المثبت الجانبي لأعلي حسب ما هو موضح بالصورة رقم ٢.
- ٣ - قم بإدخال الإطار داخل فتحة السقف حسب ما هو موضح بالصورة رقم ٣.
- ٤ - تأكد من تركيب وربط المنتج بإحكام حسب ما هو موضح بالصورة رقم ٤.
- ٥ - قو بتوصيل التيار الكهربائي