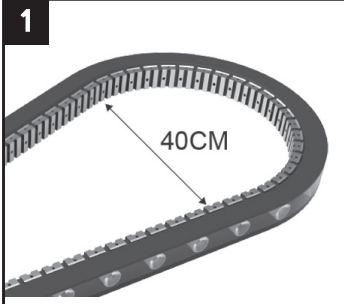
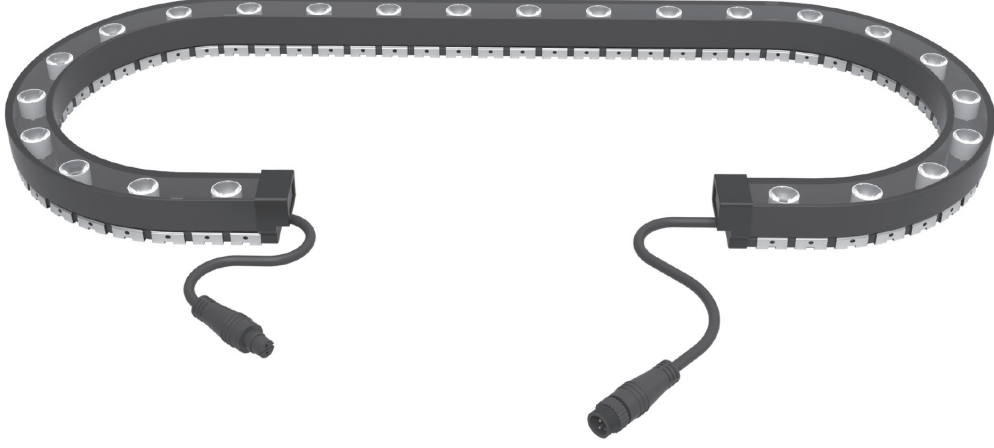


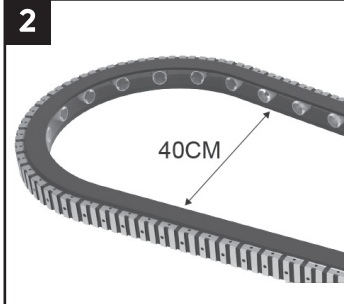
LED Flexible Linear Light (Wall Washer)

شريط إضاءة خطية مرن ليد (ماسح للجدار)

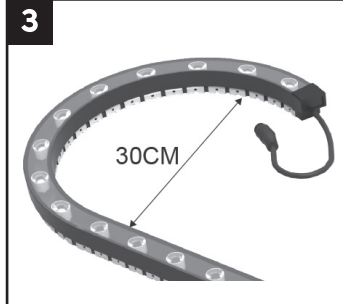
### Bending instruction ——— تعليمات الانثناء



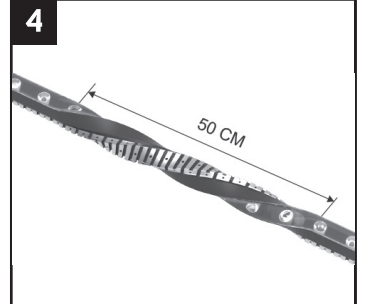
1  
Lighting outside, bending diameter should be not less than 40CM.  
الإضاءة الخارجية، الانثناء، يجب ألا يقل قطرها عن ٤٠ سم.



2  
Lighting inside, bending diameter should be not less than 40CM.  
الإضاءة الداخلية، الانثناء، يجب ألا يقل قطرها عن ٤٠ سم.



3  
Lighting upside, bending diameter should be not less than 30CM.  
الإضاءة العلوية، الانثناء، يجب ألا يقل قطرها عن ٣٠ سم.

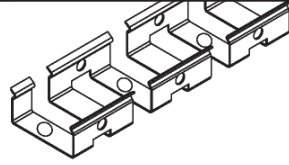


4  
Twisty distance should be not less than 50CM.  
يجب ألا يقل مسافة اللف عن ٥٠ سم.

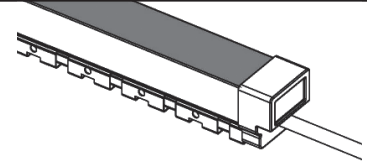
### Installation

### التركيب

Flexible chain installation  
تركيب القناة المرنة

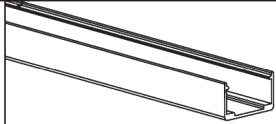


Cutting the suitable size and fix the flexible chain  
قص الحجم المناسب وتثبيت القناة المرنة بواسطة البراغي



Fix the wall washer strip light with flexible chain  
قم بتركيب شريط الإضاءة بالقناة المرنة

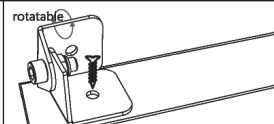
Aluminum chain installation  
تركيب القناة الألمنيوم



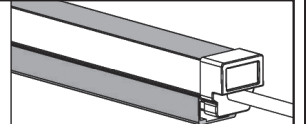
Cutting the suitable size and fix the flexible chain by screws  
قص الحجم المناسب وتثبيت القناة المرنة بواسطة البراغي



Punching the hole back side  
قم بعمل ثقب بالقناة في الجزء الخلفي

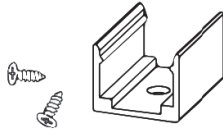


Fix the holder with screw  
قم بتثبيت الحامل بواسطة البراغي

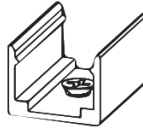


Fix the wall washer strip light with Aluminum chain  
قم بتثبيت شريط الإضاءة بالقناة الألمنيوم

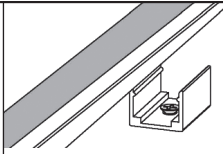
Clips installation  
تركيب المثبت



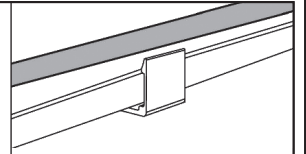
prepare the clips and screw  
قم بتجهيز المثبت والبراغي



Fix the right location with screw  
قم بتثبيت الموقع الصحيح بالبراغي



Fix the right location with screw  
قم بوضع شريط الإضاءة في المثبت

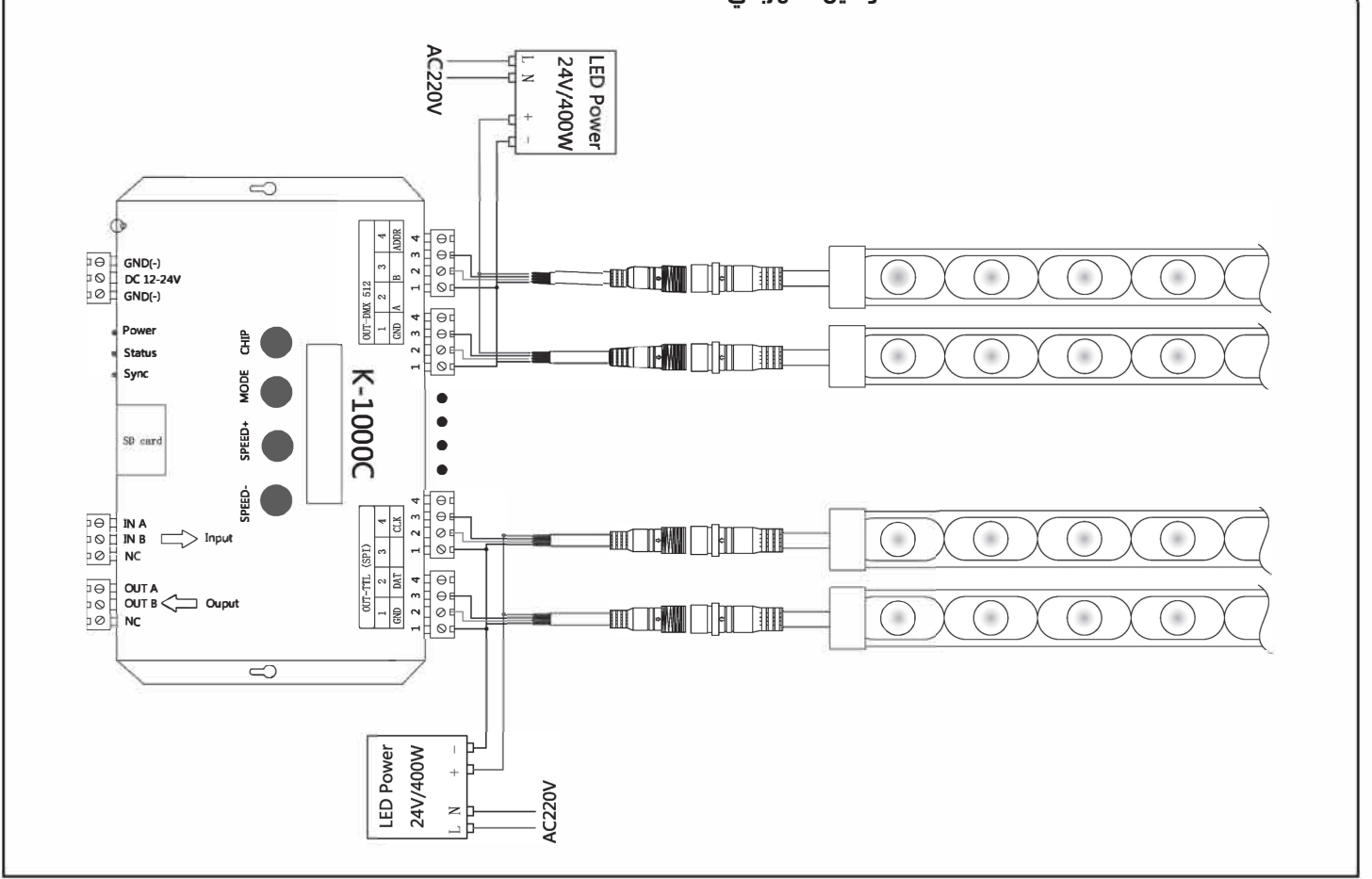


Fix them  
قم بتركيبه وتثبيته

LED Flexible Linear Light (Wall Washer)

شريط إضاءة خطية مرن ليد (ماسح للجدار)

Electrical connection ————— التوصيل الكهربائي



Attentions:

- The Strip works only with DC low voltage power. Do not connect it to the mains directly without a power supply.
- Use a suitable controller and power supply which match the rated input voltage of the Strip as shown on its label then connect the Strip to the controller, then connect the controller to the power supply, then connect the power supply to the mains.
- Connecting the Strip in series connection shall not exceed 14 meters by one 400W power supply, however parallel connection could be used to manage the required connection length.
- It is suggested that the total power of the Strip connected to a power supply, not exceed 80% of the power supply rated power.
- Power supplies and connectors are accessories.
- The light source of this luminaire is not replaceable, when the light source reaches its end of life the whole luminaire shall be replaced.
- Do not connect the rope light to the supply while it is in the packing or wound onto a reel.
- Do not use the rope light when covered or recessed into a surface.
- Minimum allowed bending radius, if applicable.
- Do not open or cut the rope light.

تنبيهات:

- يعمل الشريط فقط مع الجهد المنخفض المستمر (DC)، لا تقم بتوصيله مباشرة بالتيار الرئيسي دون محول طاقة.
- استخدم وحدة تحكم مناسبة ومحول طاقة يتناسب مع الجهد المقنن للشريط كما هو موضح على الملصق، ثم قم بتوصيل الشريط بوحدة التحكم، ثم قم بتوصيل وحدة التحكم بمحول الطاقة، ثم قم بتوصيل محول الطاقة بالتيار الكهربائي.
- توصيل الشريط بتوصيلة تسلسلية لا يجب أن يتجاوز 14 مترًا باستخدام مصدر طاقة بقوة 400 واط واحدة، ومع ذلك يمكن استخدام التوصيل بتوصيل متوازي والتحكم بالطول المطلوب للتوصيل.
- يُقترح عدم تجاوز إجمالي قوة الشريط الموصول بمصدر طاقة 80% من قوة المصدر المقننة.
- محول الطاقة والموصلات هي ملحقات.
- مصدر الضوء في هذا الإضاءة غير قابل للتبديل، عندما يصل مصدر الضوء إلى نهاية عمره يجب استبدال الإضاءة بأكملها.
- لا توصل شريط الإضاءة إلى مصدر الطاقة أثناء وجوده في العبوة أو ملفوفاً على بكره.
- لا تستخدم شريط الإضاءة عندما يكون مغطى أو مغموراً في سطح ما.
- الحد الأدنى المسموح به نصف قطر الانثناء، إن كانت هناك حاجة.
- لا تفتح أو تقطع شريط الإضاءة.