

### LED Pendant Light Luminaire وحدة إضاءة ليد معلقة

#### Attentions:

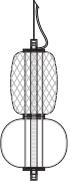
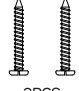
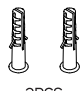



- Luminaire should be installed by professional electrician.
- Check the power switch has been turned off.
- Please read this user guide carefully before installation and keep for future reference.

#### تنبيهات

- يجب أن يتم تثبيت وحدة الإنارة بواسطة كهربائي محترف.
- تحقق من إغلاق مفتاح التشغيل.
- يرجى قراءة دليل المستخدم بعناية قبل التثبيت، والاحتفاظ به للرجوع إليه في المستقبل.

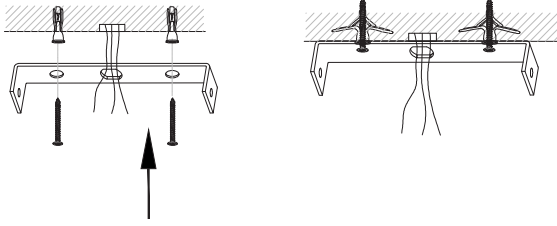
Model	ILT10DPL930BRW01	ILT10DPL930BRW01	الموديل
Power	14W	١٤ واط	القدرة
Input Voltage & Frequency	AC220-240V, 50/60Hz	تيار متردد ٢٢٠-٢٤٠ فولت، ٦٠/٥٠ هيرتز	الجهد الكهربائي والتردد
IP	20	٢٠	درجة الحماية
TA	45°C	٤٥ درجة	درجة الحرارة

### ACCESSORIES & TOOLS ملحقات وأدوات التثبيت

	This product includes the following accessories: يحتوي هذا المنتج على الملحقات التالية:		Tools الأدوات		
	 2PCS	 2PCS	 2PCS Protective gloves		

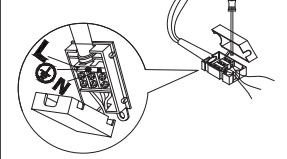
### INSTALLATION STEPS خطوات التثبيت

**1**



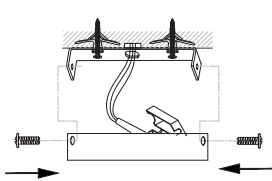
Use the expansion screws and self-tapping screws from the accessory kit to secure the hanging board to the ceiling.  
استخدم مسامير التثبيت التمديدية والمسامير اللولبية الذاتية من مجموعة الملحقات لتثبيت لوحة التعليق في السقف.

**2**



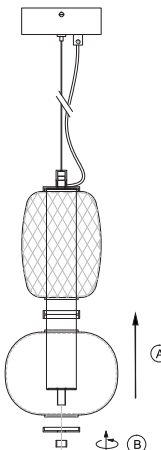
Connect the wires as follows:  
Brown wire (L)-Live  
Blue wire (N)-Neutral  
Green/Yellow wire (⊕)-Ground  
قم بتوصيل الأسلاك على النحو التالي:  
السلك البني (L) - الحي  
السلك الأزرق (N) - المحايد  
السلك الأخضر/الأصفر (⊕) - الأرضي

**3**



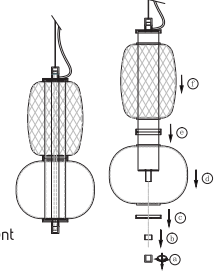
Fix the ceiling plate onto the hanging plate with screws.  
ثبت لوحة السقف على لوحة التعليق باستخدام البراغي.

**4**

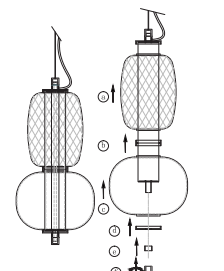


A. Place the glass in sequence according to the line diagram.  
أ. ضع الزجاج بالترتيب وفقاً للمخطط.  
B. Install the required accessories in sequence according to the line diagram.  
ب. قم بتثبيت الملحقات المطلوبة بالترتيب وفقاً للمخطط.

**5**



To remove the glass shade:  
a. Unscrew the bottom component (counterclockwise)  
b. Move the iron pipe  
c. Remove the lid  
d. Remove the glass  
e. Remove the iron ring  
f. Remove the glass  
إزالة الغطاء الزجاجي:  
أ. فك المكون السفلي (عكس اتجاه عقارب الساعة)  
ب. حرك الأنبوب الحديدي  
ج. أزل الغطاء  
د. قم بإزالة الزجاج  
هـ. أزل الحلقة الحديدية  
و. قم بإزالة الزجاج



To install the glass shade:  
a. Put in the glass lampshade  
b. Put back the iron ring  
c. Put in the glass lampshade  
d. Put back the iron cover  
e. Put back the iron pipe  
f. Twist back the bottom component (clockwise)  
لتثبيت الغطاء الزجاجي:  
أ. ضع الغطاء الزجاجي  
ب. أعد تركيب الحلقة الحديدية  
ج. ضع الغطاء الزجاجي الآخر  
د. أعد تركيب الغطاء الحديدي  
هـ. أعد تركيب الأنبوب الحديدي  
و. قم بلف الجزء السفلي (باتجاه عقارب الساعة)