

### LED Pendant Light Luminaire وحدة إضاءة ليد معلقة

#### Atentions:

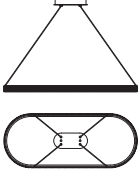
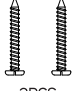
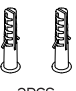



- Luminaire should be installed by professional electrician.
- Check the power switch has been turned off.
- Please read this user guide carefully before installation and keep for future reference.

#### تنبيهات

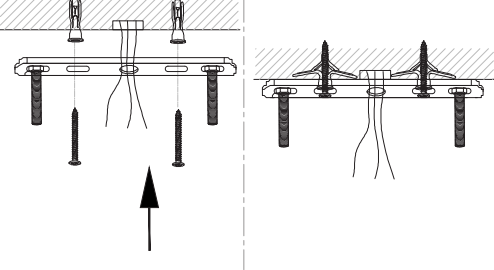
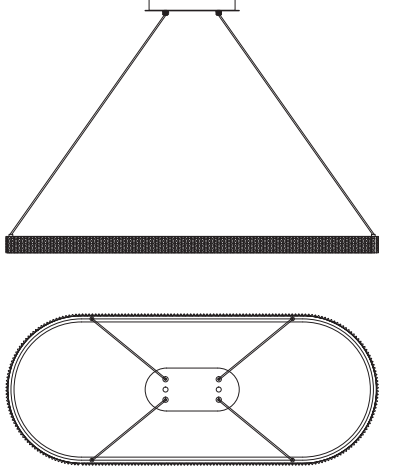
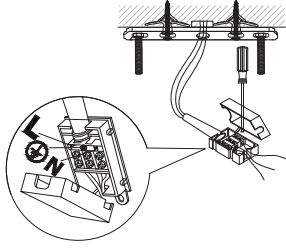
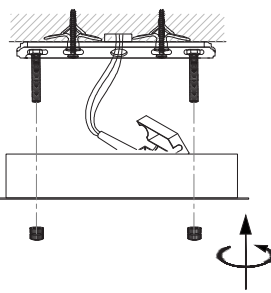
- يجب أن يتم تثبيت وحدة الإنارة بواسطة كهربائي محترف.
- تحقق من إغلاق مفتاح التشغيل.
- يرجى قراءة دليل المستخدم بعناية قبل التثبيت، والاحتفاظ به للرجوع إليه في المستقبل.

Model	ILT25DPL930BR01	ILT25DPL930BR01	الموديل
Power	28W	٢٨ واط	القدرة
Input Voltage & Frequency	AC220-240V, 50/60Hz	تيار متردد ٢٢٠-٢٤٠ فولت، ٦٠/٥٠ هيرتز	الجهد الكهربائي والتردد
IP	20	٢٠	درجة الحماية
TA	45°C	٤٥ درجة	درجة الحرارة

### ACCESSORIES & TOOLS ملحقات وأدوات التثبيت

	This product includes the following accessories: يحتوي هذا المنتج على الملحقات التالية:		Tools الأدوات		
	 2PCS	 2PCS	 2PCS Protective gloves		

### INSTALLATION STEPS خطوات التثبيت

<p>1</p>  <p>Use the expansion screws and self-tapping screws from the accessory kit to fix the hanging board to the ceiling.</p> <p>استخدم برغي التوسيع والبرغي الموجود في مجموعة الملحقات لتثبيت لوحة التعليق في السقف.</p>	<p>4</p>  <p>Installation completed. اكتمل التثبيت.</p>
<p>2</p>  <p>Connect the wires as follows: Brown wire (L)-Live Blue wire (N)-Neutral Green/Yellow wire (⊕)-Ground</p> <p>قم بتوصيل الأسلاك على النحو التالي: السلك البني (L) - الحي السلك الأزرق (N) - المحايد السلك الأخضر/الأصفر (⊕) - الأرضي</p>	<p>3</p>  <p>Fix the ceiling plate onto the hanging plate with screws.</p> <p>قم بتثبيت لوحة السقف على لوحة التعليق باستخدام البراغي.</p>