

### LED Pendant Light Luminaire وحدة إضاءة ليد معلقة

#### Atentions:

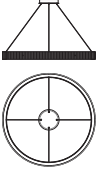
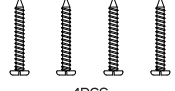
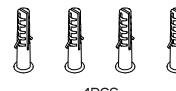



- Luminaire should be installed by professional electrician.
- Check the power switch has been turned off.
- Please read this user guide carefully before installation and keep for future reference.

#### تنبيهات

- يجب أن يتم تثبيت وحدة الإنارة بواسطة كهربائي محترف.
- تحقق من إغلاق مفتاح التشغيل.
- يرجى قراءة دليل المستخدم بعناية قبل التثبيت، والاحتفاظ به للرجوع إليه في المستقبل.

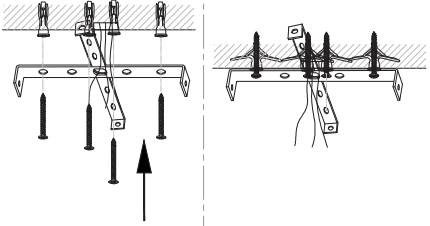
Model	ILT30DPL930SG01	ILT30DPL930SG01	الموديل
Power	115W	١١٥ واط	القدرة
Input Voltage & Frequency	AC220-240V, 50/60Hz	تيار متردد ٢٢٠-٢٤٠ فولت، ٦٠/٥٠ هيرتز	الجهود الكهربائي والتردد
IP	20	٢٠	درجة الحماية
TA	45°C	٤٥ درجة	درجة الحرارة

### ACCESSORIES & TOOLS ملحقات وأدوات التثبيت

	This product includes the following accessories: يحتوي هذا المنتج على الملحقات التالية:		Tools الأدوات		
	 4PCS	 4PCS	 2PCS Protective gloves		

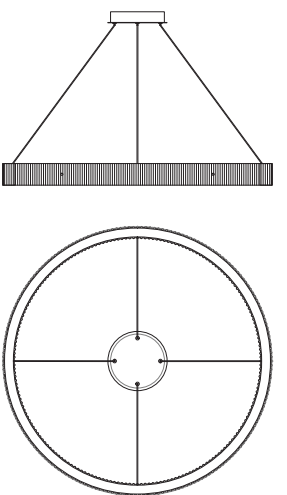
### INSTALLATION STEPS خطوات التثبيت

**1**



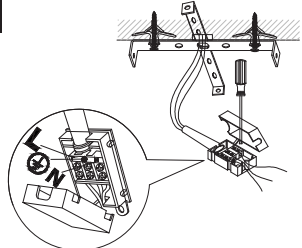
Use the expansion screws and self-tapping screws from the accessory kit to fix the hanging board to the ceiling.  
استخدم براغي التوسيع والبراغي الموجودة في مجموعة الملحقات لتثبيت لوحة التعليق في السقف.

**4**



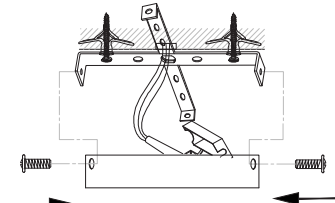
Installation completed.  
اكتمل التثبيت.

**2**



Connect the wires as follows:  
Brown wire (L)–Live  
Blue wire (N)–Neutral  
Green/Yellow wire (G)–Ground  
قم بتوصيل الأسلاك على النحو التالي:  
السلك البني (L) – الحي  
السلك الأزرق (N) – المحايد  
السلك الأخضر/الأصفر (G) – الأرضي

**3**



Fix the ceiling plate onto the hanging plate with screws.  
قم بتثبيت لوحة السقف على لوحة التعليق باستخدام البراغي.