

LED Wall Light Luminaire وحدة إضاءة ليد جدارية

Atentions:

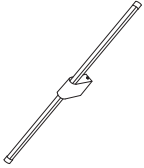
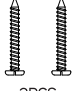




- Luminaire should be installed by professional electrician.
- Check the power switch has been turned off.
- Please read this user guide carefully before installation and keep for future reference.

تنبيهات

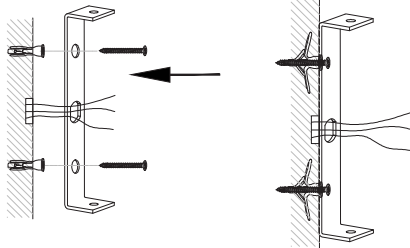
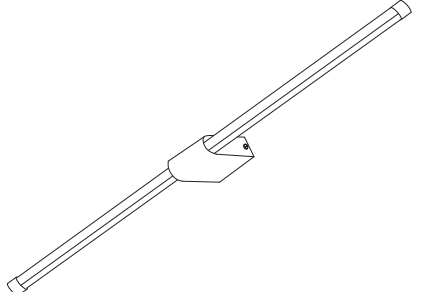
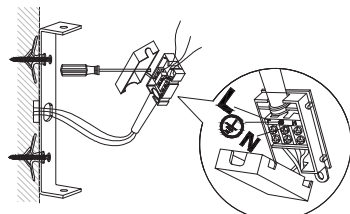
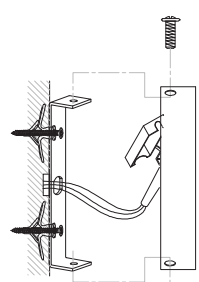
- يجب أن يتم تثبيت وحدة الإنارة بواسطة كهربائي محترف.
- تحقق من إغلاق مفتاح التشغيل.
- يرجى قراءة دليل المستخدم بعناية قبل التثبيت، والاحتفاظ به للرجوع إليه في المستقبل.

Model	ILT10DWL930G01	ILT10DWL930G01	الموديل
Power	8.5W	٨,٥ واط	القدرة
Input Voltage & Frequency	AC220-240V, 50/60Hz	تيار متردد ٢٢٠-٢٤٠ فولت، ٦٠/٥٠ هيرتز	الجهد الكهربائي والتردد
IP	20	٢٠	درجة الحماية
TA	45°C	٤٥ درجة	درجة الحرارة

ACCESSORIES & TOOLS ملحقات وأدوات التثبيت

	This product includes the following accessories: يحتوي هذا المنتج على الملحقات التالية:		Tools الأدوات		
	 2PCS	 2PCS	 2PCS Protective gloves		

INSTALLATION STEPS خطوات التثبيت

1	 <p>Use the expansion screws and self-tapping screws from the accessory kit to secure the hanging board to the ceiling.</p> <p>استخدم مسامير التثبيت التمديدية والمسامير اللولبية الذاتية من مجموعة الملحقات لتثبيت لوحة التعليق في السقف.</p>	4	 <p>Install Completed تم اكتمال التثبيت</p>
2	 <p>Connect the wires as follows: Brown wire (L)-Live Blue wire (N)-Neutral Green/Yellow wire (⊕)-Ground</p> <p>قم بتوصيل الأسلاك على النحو التالي: السلك البني (L) - الحي السلك الأزرق (N) - المحايد السلك الأخضر/الأصفر (⊕) - الأرضي</p>	3	 <p>Fix the ceiling plate onto the hanging plate with screws.</p> <p>ثبت لوحة السقف على لوحة التعليق باستخدام البراغي.</p>