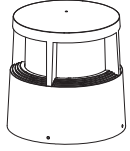


COMPONENTS AND TOOLS

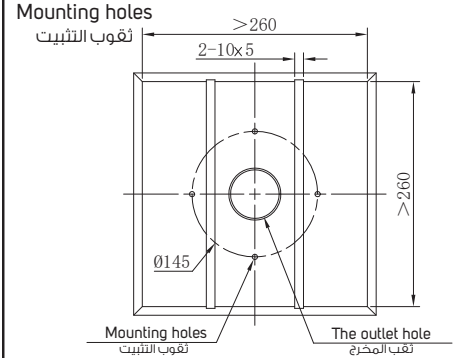
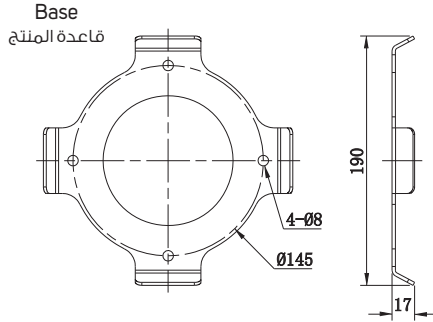
المكونات والادوات



Upper part
الجزء العلوي



Base
قاعدة المنتج



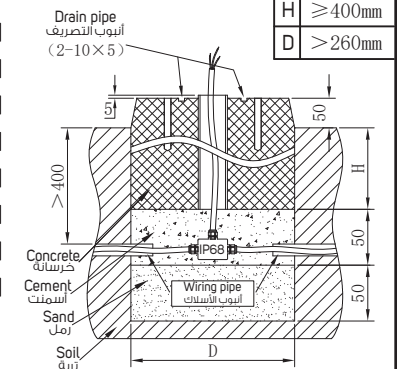
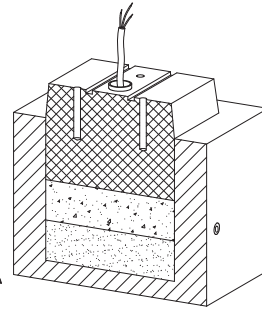
INSTALLATION STEPS

خطوات التثبيت والتركيب

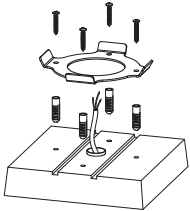
1

Turn off the power then make depth of foundation pit shall be determined by digging to the original soil. In case of backfill, the recessed box can be embedded only after water injection and settlement. After the concrete settling for 72H (3 days), shall the lamp be mounted only when the concrete is completely solidified.

قم بفصل التيار الكهربائي ثم قم بعمل حفرة الأساس يمكن تضمين الصندوق المتجوف فقط بعد صب الماء وتساوية الأرض بعد مرور 72 ساعة (3 أيام) على تماسك الخرسانة يجب تركيب اللبنة فقط عندما تتماسك الخرسانة تمامًا



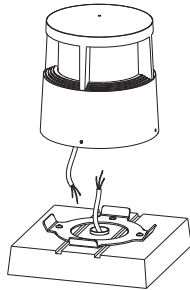
2



Turn off the power then be sure to fasten tightly of the base .

قم بفصل التيار الكهربائي ثم قم بعمل تثقيب بالجدار ثم قم بربط القاعدة بإحكام

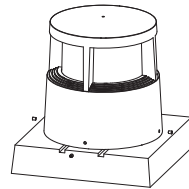
3



Install the product wires with the electric current wires according to the symbols attached to the product.

قم بتوصيل أسلاك المنتج مع أسلاك التيار الكهربائي حسب الرموز المرفقة بالمنتج

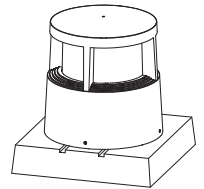
4



Make sure the screws be fixed tightly.

قم بتركيب قاعدة المنتج بالبراغي بإحكام

5



Connect the power supply and light up the lamp.

قم بتشغيل التيار الكهربائي ثم قم بفتح المصباح

Notes :

- 1 Read this manual of instructions carefully before installation and keep it for future reference
- 2 The lamps should be installed or repaired by professional electricians
- 3 Please place the waterproof rubber correctly otherwise it will be invalid for our guarantee
- 4 The light source of this lamp should be replaced by the manufacturer or its service agent or a similarly qualified person
- 5 If the external flexible cord of this lamp is damaged, for the sake of avoiding hazard the cord should be replaced by the manufacturer or its service agent or a similarly qualified person
- 6 Check the power switch has been turned off before install or repair the lamp

ملاحظات :

- 1 إقرأ دليل التعليمات هذا بعناية قبل التركيب واحتفظ به للرجوع إليه في المستقبل .
- 2 يجب أن يتم تركيب اللبنة أو تهيئتها من قبل فني كهربائي متخصص .
- 3 يرجى وضع المطاط المقاوم للماء بشكل صحيح وإلا سيتم إلغاء الضمان لدينا .
- 4 يجب استبدال مصدر الضوء لهذه اللبنة من قبل الشركة المصنعة أو وكيل الخدمة الخاص بها أو شخص مؤهل بنفس الطريقة .
- 5 إذا تم تلف السلك المرن الخارجي لهذه اللبنة فيجب استبداله من قبل الشركة المصنعة أو وكيل الخدمة الخاص بها أو شخص مؤهل بنفس الطريقة من أجل تجنب الأخطار .
- 6 تأكد من أن مفتاح التشغيل قد تم إيقافه قبل تركيب أو تثبيت اللبنة .