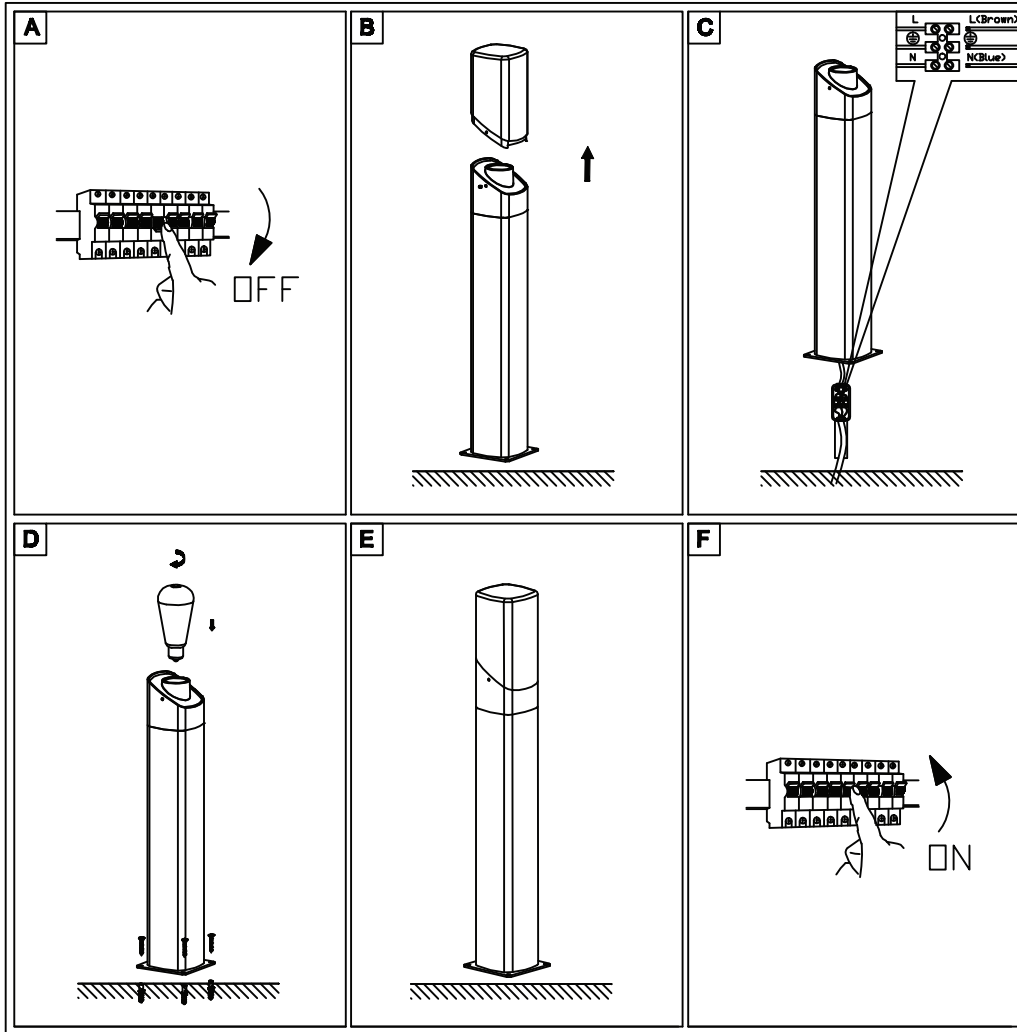


Attentions:

- 1- The lamp must be installed in rated voltage and assure safety earth for class I lighting products.
- 2- Installing and fixing the lamp should be processed by professional under the condition power off.
- 3- If the external electrical wire damage please changed by the professional in time in case of any danger.

تنبيهات:

- 1- يجب تثبيت وحدة الإنارة حسب الجهد المقنن والتأكد من توصيل سلك التأريض.
- 2- يجب أن تتم عملية التركيب والتثبيت بواسطة فني مختص مع التأكد من فصل التيار الكهربائي.
- 3- عند حدوث أي تلف بالسلك الكهربائي للمنتج أو وجود أي خطر، اتصل حالاً بفني مختص للقيام بإجراءات السلامة اللازمة.



(A): Cut off the power.

(B): Use the anchors in the accessories kit to remove the screws of the cover.

(C): Install the electrical wires.

(D): Use the anchors in the accessories kit to fix the lamp base on the ground, then install the lamp.

(E): Fix the the cover of fixture.

(F): Switch on the power.

(أ): أطفئ التيار الكهربائي.

(ب): استخدم المفكات المرفقة في مجموعة الملحقات لإزالة غطاء الوحدة من القاعدة.

(ت): قم بتوصيل اسلاك التيار الكهربائي..

(ث): استخدم المثبتات في مجموعة الملحقات لتثبيت قاعدة الوحدة على الأرض، ثم قم بتركيب المصباح.

(ج): قم بتركيب غطاء الوحدة لغلق المنتج.

(ح): وصل التيار الكهربائي.