

LED Pendant Light Luminaire وحدة إضاءة ليد معلقة

Atentions:

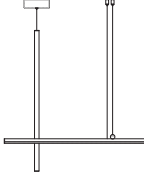
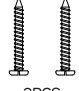
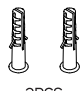


- Luminaire should be installed by professional electrician.
- Check the power switch has been turned off.
- Please read this user guide carefully before installation and keep for future reference.

تنبيهات

- يجب أن يتم تثبيت وحدة الإنارة بواسطة كهربائي محترف.
- تحقق من إغلاق مفتاح التشغيل.
- يرجى قراءة دليل المستخدم بعناية قبل التثبيت، والاحتفاظ به للرجوع إليه في المستقبل.

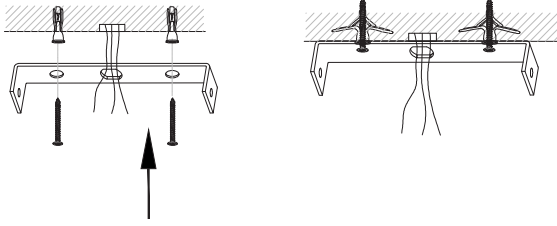
Model	ILT23DPL930GB01	ILT23DPL930GB01	الموديل
Power	24W	٢٤ واط	القدرة
Input Voltage & Frequency	AC220-240V, 50/60Hz	تيار متردد ٢٢٠-٢٤٠ فولت، ٦٠/٥٠ هيرتز	الجهد الكهربائي والتردد
IP	20	٢٠	درجة الحماية
TA	45°C	٤٥ درجة	درجة الحرارة

ACCESSORIES & TOOLS ملحقات وأدوات التثبيت

This product includes the following accessories: يحتوي هذا المنتج على الملحقات التالية:		Tools الأدوات		
	 2PCS	 2PCS	 2PCS Protective gloves	

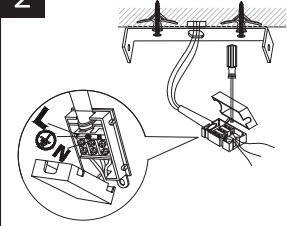
INSTALLATION STEPS خطوات التثبيت

1



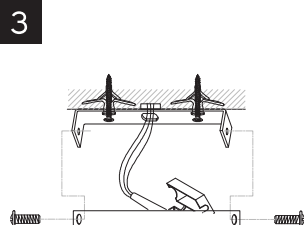
Use the expansion screws and self-tapping screws from the accessory kit to fix the hanging board to the ceiling.
استخدم براغي التوسيع والبراغي الموجودة في مجموعة الملحقات لتثبيت لوحة التعليق في السقف.

2



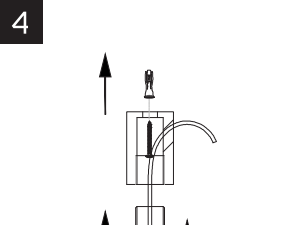
Connect the wires as follows:
Brown wire (L)-Live
Blue wire (N)-Neutral
Green/Yellow wire (⊕)-Ground
قم بتوصيل الأسلاك على النحو التالي:
السلك البني (L) - الحي
السلك الأزرق (N) - المحايد
السلك الأخضر/الأصفر (⊕) - الأرضي

3



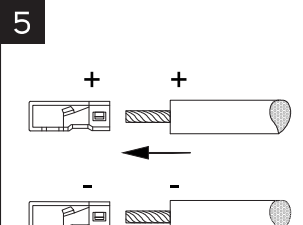
Fix the ceiling plate onto the hanging plate with screws.
ثبت لوحة السقف على لوحة التعليق باستخدام البراغي.

4



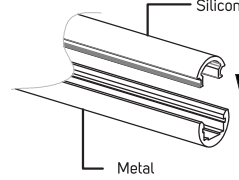
Use the expansion screws and self-tapping screws from the accessory kit to fix the T-shaped part to the ceiling, and install the steel wire locking components.
استخدم براغي التوسيع والبراغي الموجودة في مجموعة الملحقات لتثبيت الجزء على شكل T في السقف، وقم بتثبيت مكونات قفل الأسلاك الفولاذية.

5

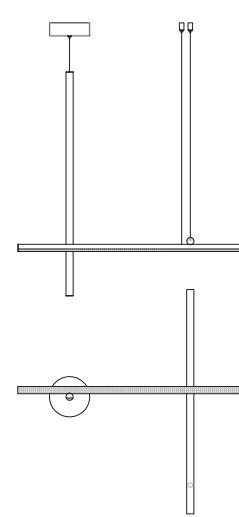


Connect the wires (positive pole to positive pole, negative pole to negative pole).
قم بتوصيل الأسلاك (القطب الموجب إلى القطب الموجب، والقطب السالب إلى القطب السالب).

6



Press the silicone onto the metal groove.
اضغط السيليكون على التجويف المعدني.



Installation completed.
اكتمل التثبيت.