

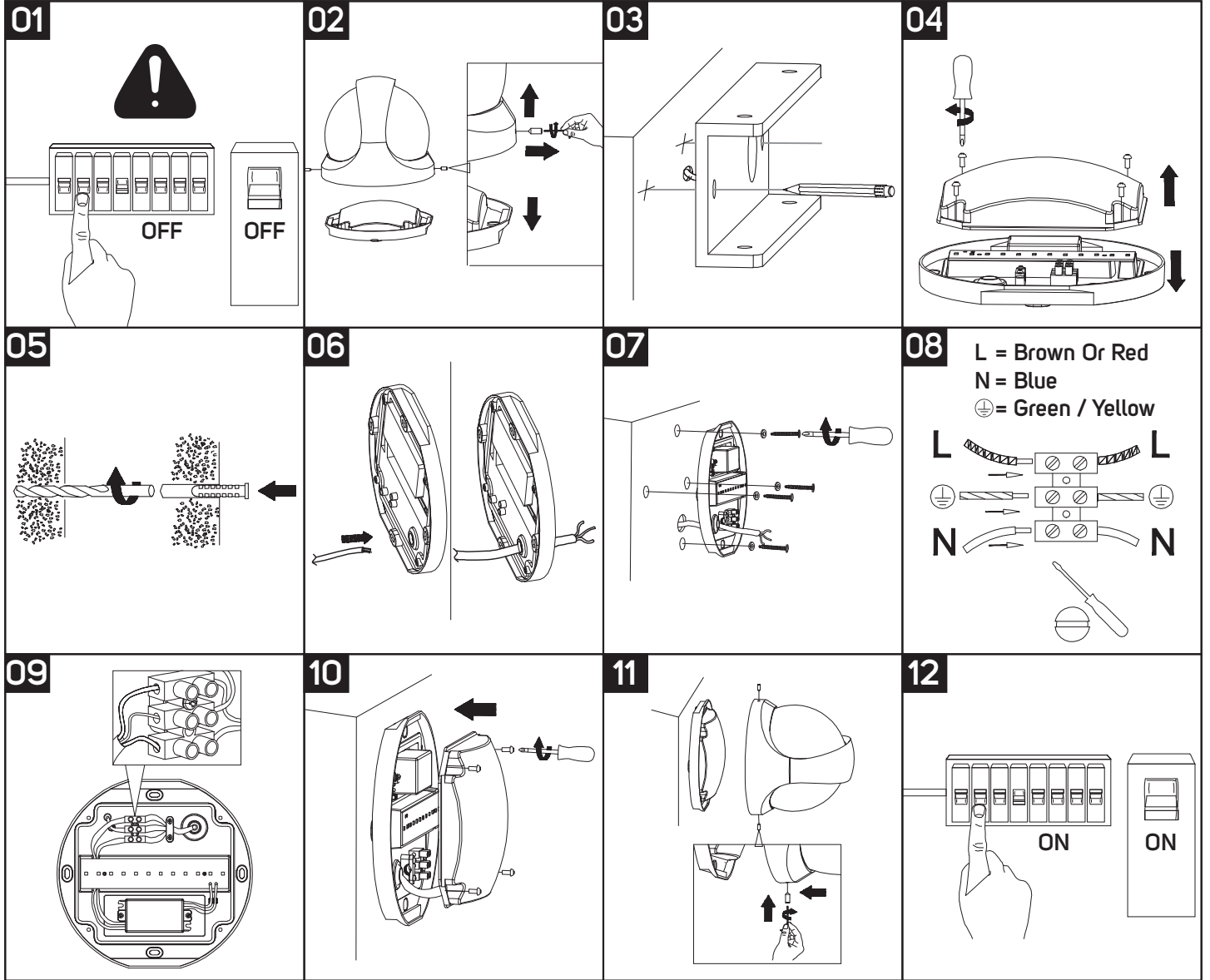
وحدة إضاءة حائطية ليد - LED Wall Luminaire

Attentions:

1. Lamp should be installed by professional electrician
2. Check the power switch has been turned off
3. Please read this user guide carefully before installation and keep for future reference
4. Please Connect this lighting according to the voltage and frequency of the lamp

تنبيهات:

1. يجب أن يتم تثبيت المصباح بواسطة كهربائي محترف.
2. تحقق من إيقاف تشغيل مفتاح الطاقة.
3. يرجى قراءة دليل المستخدم بعناية قبل التثبيت والاحتفاظ به للرجوع إليه في المستقبل.
4. يرجى توصيل الإضاءة وفقاً للجهد وترددات المصباح.

INSTALLATION STEPS
خطوات التثبيت والتركيب

- قم بغلاق التيار الكهربائي.
- قم بإزالة البراغي من جسم المصباح باستخدام مفك براغي، و قم بإزالة قاعدة التثبيت.
- قم بإزالة إطار المصباح.
- قم بوضع القاعدة في الموضع الذي يجب تثبيته فيه، وحدد مواضع حفر الثقوب، وحفر الثقوب باستخدام المعدات اللازمة.
- قم بتثبيت القاعدة في المكان المحدد.
- قم بتوصيل أسلاك المنتج مع أسلاك التيار حسب الرموز المرفقة بالمنتج.
- قم بإعادة إطار المصباح.
- قم بتثبيت جسم المصباح بقاعدة التثبيت باستخدام البراغي.
- قم بتشغيل التيار الكهربائي.
- قم بفتح التيار الكهربائي.
- قم بإزالة القاعدة باستخدام مفك براغي، و قم بإزالة قاعدة التثبيت.
- قم بإزالة إطار المصباح.
- قم بوضع القاعدة في الموضع الذي يجب تثبيته فيه، وحدد مواضع حفر الثقوب، وحفر الثقوب باستخدام المعدات اللازمة.
- قم بتثبيت القاعدة في المكان المحدد.
- قم بتوصيل أسلاك المنتج مع أسلاك التيار حسب الرموز المرفقة بالمنتج.
- قم بإعادة إطار المصباح.
- قم بتثبيت جسم المصباح بقاعدة التثبيت باستخدام البراغي.
- قم بتشغيل التيار الكهربائي.