

# INSTALLATION INSTRUCTIONS

## تعليمات التركيب

### LED Surface-Mounted Luminaire (Wall)

#### وحدة إضاءة سطحية ليد (جدارية)

#### Atentions:

- Luminaire should be installed by professional electrician.
- Check the power switch has been turned off.
- Please read this user guide carefully before installation and keep for future reference.
- The light source of this luminaire is not replaceable, when the light source reaches its end of life the whole luminaire shall be replaced.
- Terminal block not included. Installation must be carried out by a qualified technician.

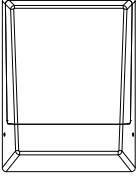
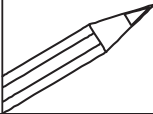


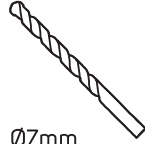

#### تنبيهات

- يجب أن يتم تثبيت وحدة الإنارة بواسطة كهربائي محترف.
- تحقق من إغلاق مفتاح التشغيل.
- يرجى قراءة دليل المستخدم بعناية قبل التثبيت، والاحتفاظ به للرجوع إليه في المستقبل.
- مصدر الضوء لهذه الإنارة غير قابل للاستبدال، عندما يصل مصدر الضوء إلى نهاية عمره، يجب استبدال الإنارة بأكملها.
- المنتج لا يتضمن صندوق التوصيل. يجب أن يتم التثبيت من قبل فني مؤهل.

| Model                     | ILS4.5WLWW02       | ILS4.5WLWW02                         | الموديل                 |
|---------------------------|--------------------|--------------------------------------|-------------------------|
| Power                     | 4.5W               | ٤,٥ واط                              | القدرة                  |
| Input Voltage & Frequency | AC220-240V,50/60Hz | تيار متردد ٢٢٠-٢٤٠ فولت، ٥٠/٦٠ هيرتز | الجهد الكهربائي والتردد |
| IP                        | IP65               | ٦٥                                   | درجة الحماية            |
| TA                        | 45°C               | ٤٥ درجة                              | درجة الحرارة            |

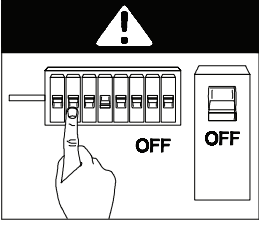
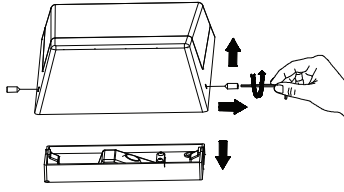
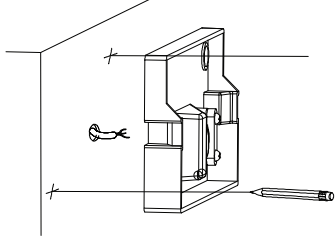
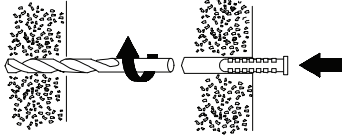
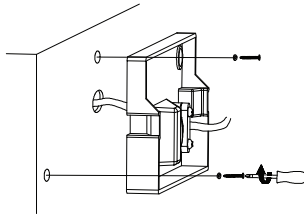
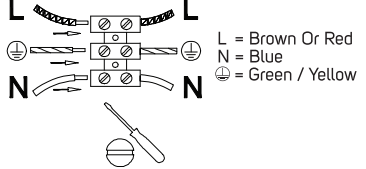
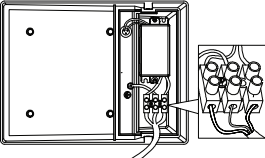
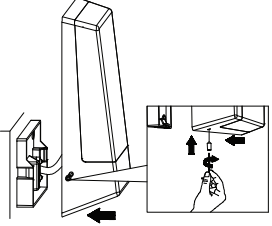
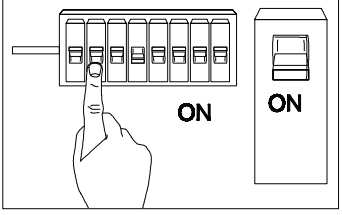
### COMPONENTS AND TOOLS

#### المكونات والأدوات

| <br>Dimension: L161×W59×H211mm | You Will Need  |  |   |   |  |
|--|--|--|---|---|--|
|  |  |  |  |  Ø7mm |  |

### INSTALLATION STEPS

#### خطوات التثبيت

|   |  |   |
|---|--|---|
| <p>1</p>  <p>Turn off the Power<br/>قم بفصل التيار الكهربائي</p>             | <p>2</p>  <p>Remove the base using a cross screwdriver<br/>قم بفك قاعدة المنتج باستخدام مفك براغي</p> | <p>3</p>  <p>Mark the locations of the screws on the wall with a pen<br/>قم بتحديد مواقع البراغي على الحائط باستخدام قلم</p>   |
| <p>4</p>  <p>Open holes in the wall<br/>قم بعمل فتحات في الحائط</p>          | <p>5</p>  <p>Fix the base to the wall with screws<br/>قم بتثبيت قاعدة المنتج بالحائط بواسطة براغي</p> | <p>6</p>  <p>Connect the electrical wires as per wiring diagram<br/>قم بتوصيل الأسلاك الكهربائية وفقاً لمخطط التوصيل</p> <p>L = Brown Or Red<br/>N = Blue<br/>⊕ = Green / Yellow</p> |
| <p>7</p>  <p>Complete the wiring as shown<br/>أكمل التوصيلات كما هو موضح</p> | <p>8</p>  <p>Fasten the lamp to the base<br/>قم بتثبيت وحدة الإنارة بالقاعدة المثبتة مسبقاً</p>       | <p>9</p>  <p>Turn on the Power<br/>قم بتوصيل التيار الكهربائي</p>  |