

# INSTALLATION INSTRUCTIONS

## تعليمات التركيب

### LED Surface-Mounted Luminaire (Wall)

#### وحدة إضاءة سطحية ليد (جدارية)

#### تنبيهات:


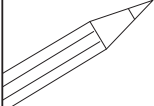
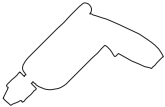
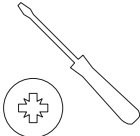
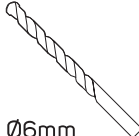
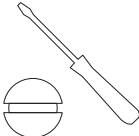
- Luminaire should be installed by professional electrician.
- Check the power switch has been turned off.
- Please read this user guide carefully before installation and keep for future reference.
- Terminal block not included. Installation must be carried out by a qualified technician.
- The light source of this luminaire is not replaceable, when the light source reaches its end of life the whole luminaire shall be replaced.

- يجب أن يتم تثبيت وحدة الإنارة بواسطة كهربائي محترف.
- تحقق من إغلاق مفتاح التشغيل.
- يرجى قراءة دليل المستخدم بعناية قبل التثبيت، والاحتفاظ به للرجوع إليه في المستقبل.
- المنتج لا يتضمن صندوق التوصيل . يجب أن يتم التثبيت من قبل فني مؤهل.
- مصدر الضوء لهذه الإنارة غير قابل للاستبدال، عندما يصل مصدر الضوء إلى نهاية عمره ، يجب استبدال الإنارة بأكملها.

Model	ILS9WLWW03	ILS9WLWW03	الموديل
Power	9W	٩ واط	القدرة
Input Voltage & Frequency	AC220-240V,50/60Hz	تيار متردد ٢٢٠-٢٤٠ فولت، ٥٠/٦٠ هيرتز	الجهد الكهربائي والتردد
IP	54	٥٤	درجة الحماية
TA	25°C	٢٥ درجة	درجة الحرارة

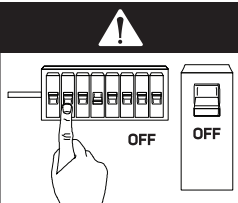
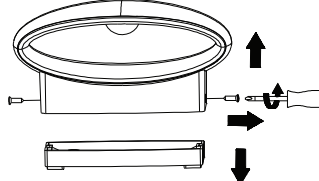
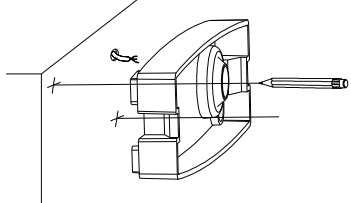
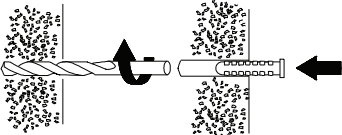
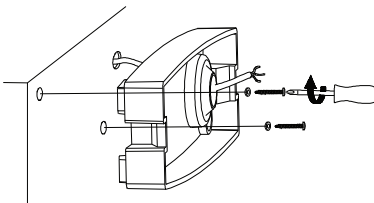
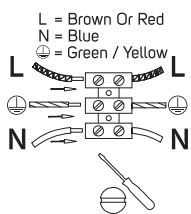
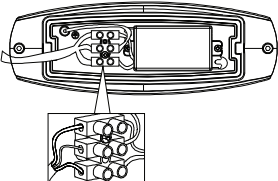
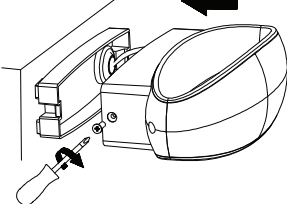
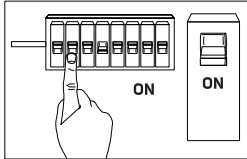
### COMPONENTS AND TOOLS

#### المكونات والأدوات

You Will Need	
	
	
	
Dimension: L200×W103×H69mm	Ø6mm

### INSTALLATION STEPS

#### خطوات التثبيت

1		Turn off the power قم بفصل التيار الكهربائي
2		Remove the base using a cross screwdriver قم بفك قاعدة المنتج باستخدام مفك براغي
3		Mark the locations of the screws on the wall with a pen قم بتحديد مواقع البراغي على الحائط باستخدام قلم
4		Open holes in the wall قم بعمل فتحات على الحائط
5		Fix the base to the wall with screws قم بتثبيت القاعدة على الحائط بواسطة البراغي
6		Connect the electrical wires as per wiring diagram قم بتوصيل الأسلاك الكهربائية وفقاً لمخطط التوصيل
7		Complete the wiring as shown أكمل التوصيلات كما هو موضح
8		Fasten the luminaire to the base قم بتركيب المنتج بالقاعدة الخاصة به
9		Turn on the power قم بتوصيل التيار الكهربائي