

INSTALLATION INSTRUCTIONS

تعليمات التركيب

وحدة إضاءة سطحية جدارية

SURFACE-MOUNTED WALL LUMINAIRE

Atentions:

1. Lamp should be installed by professional electrician.
2. Check the power switch has been turned off.
3. Please read this user guide carefully before installation and keep for future reference.
4. If the cable or flexible external wire of this lamp is damaged, it must be replaced exclusively by the manufacturer, its service agent or a qualified technician to avoid a hazard.

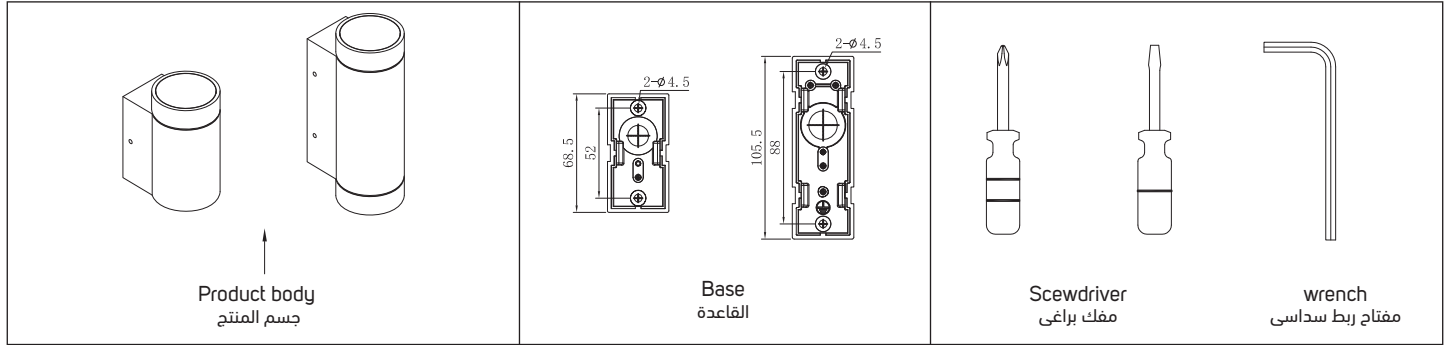
تنبيهات:

1. يجب ان يتم تثبيت المصباح بواسطة كهربائي محترف.
2. تحقق من إيقاف تشغيل مفتاح الطاقة.
3. يرجى قراءة دليل المستخدم بعناية قبل التثبيت والاحتفاظ به للرجوع اليه في المستقبل.
4. في حالة تلف الكبل أو السلك الخارجي المرن لهذا المصباح ، يجب استبداله حصريا من قبل الشركة المصنعة أو وكيل الخدمة الخاص به أو فني مؤهل لتجنب حدوث خطر.

Model	ILS2MR11SMW01	ILS2MR11SMW01	الموديل
Power	2×Max.9W	2×أقصى قدرة 9 واط	القدرة
Input Voltage & Frequency	AC220-240V, 50/60Hz	تيار متردد 220-240 فولت 50/60 هيرتز	الجهود الكهربائي والتردد
IP	IP54	04	درجة الحماية
TA	45°C	40 درجة	درجة الحرارة

COMPONENTS AND TOOLS

المكونات والادوات



INSTALLATION STEPS

خطوات التثبيت

