

INSTALLATION INSTRUCTIONS

تعليمات التركيب

Surface-Mounted Luminaire (Wall)

وحدة إضاءة سطحية (جدارية)

Attentions:

- Luminaire should be installed by professional electrician.
- Check the power switch has been turned off.
- Please read this user guide carefully before installation and keep for future reference.

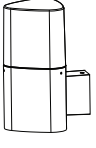
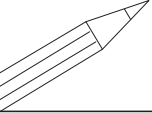

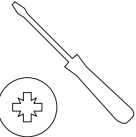
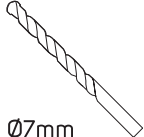
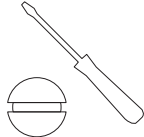
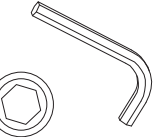
تنبيهات:

- يجب أن يتم تثبيت وحدة الإضاءة بواسطة كهربائي محترف.
- تحقق من إغلاق مفتاح التشغيل.
- يرجى قراءة دليل المستخدم بعناية قبل التثبيت، والاحتفاظ به للرجوع إليه في المستقبل.

| | | | |
|---------------------------|--------------------|--------------------------------------|-------------------------|
| Model | ILSSMOWF01 | ILSSMOWF01 | الموديل |
| Power | Max.25W | أقصى قدرة ٢٥ واط | القدرة |
| Input Voltage & Frequency | AC220-240V,50/60Hz | تيار متردد ٢٢٠-٢٤٠ فولت، ٦٠/٥٠ هيرتز | الجهد الكهربائي والتردد |
| IP | 44 | ٤٤ | درجة الحماية |
| TA | 25°C | ٢٥ درجة | درجة الحرارة |

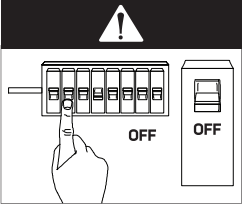
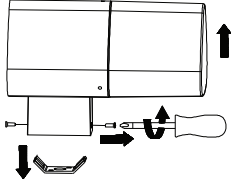
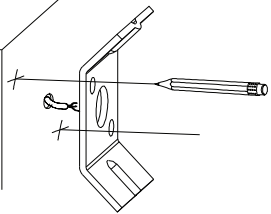
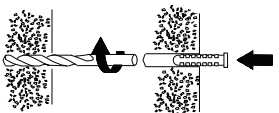
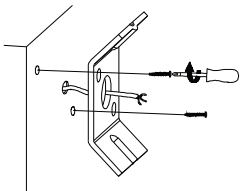
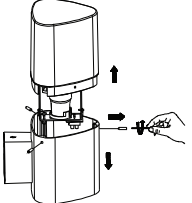
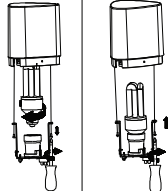
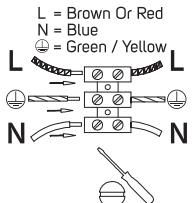
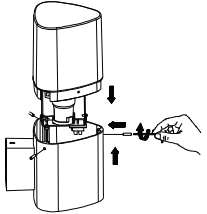
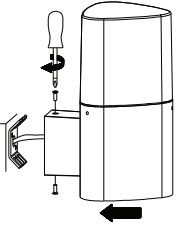
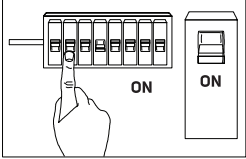
COMPONENTS AND TOOLS

المكونات والأدوات

| | | | | | | |
|---|--|--|--|---|--|--|
|  <p>Dimension: L172×W129×H250mm</p> | You Will Need | | | | | |
| |  |  |  |  |  |  |

INSTALLATION STEPS

خطوات التثبيت

| | | | |
|--|--|--|---|
| <p>1</p>  <p>Turn off the power قم بفصل التيار الكهربائي</p> | <p>2</p>  <p>Remove the base using a cross screwdriver قم بفك القاعدة باستخدام مفك براغي</p> | <p>3</p>  <p>Mark the locations of the screws on the wall with a pen قم بتحديد مواقع البراغي على الحائط باستخدام قلم</p> | <p>4</p>  <p>Open holes in the wall قم بعمل فتحات على الحائط</p> |
| <p>5</p>  <p>Fix the base to the wall with screws قم بتثبيت قاعدة المنتج بالحائط بواسطة البراغي</p> | <p>6</p>  <p>Use a hexagonal wrench to remove the lampshade قم باستخدام مفتاح سداسي لفك غطاء المنتج</p> | <p>7</p>  <p>Remove the lamp bracket, install E27 bulb قم بفك مثبت المصباح، ثم قم بتركيب مصباح إي٢٧</p> | <p>8</p>  <p>L = Brown Or Red N = Blue ⊕ = Green / Yellow</p> <p>Connect the electrical wires as per wiring diagram قم بتوصيل الأسلاك الكهربائية وفقاً لمخطط التوصيل</p> |
| <p>9</p>  <p>Install the lampshade قم بتركيب غطاء المنتج</p> | <p>10</p>  <p>Fasten the lamp to the base قم بتثبيت المنتج بالحائط بواسطة المفك</p> | <p>11</p>  <p>Turn on the power قم بتوصيل التيار الكهربائي</p> | |