

INSTALLATION INSTRUCTIONS

تعليمات التركيب

LED Surface-Mounted Luminaire (Wall)

وحدة إضاءة سطحية ليد (جدارية)

Atentions:

- Luminaire should be installed by professional electrician.
- Check the power switch has been turned off.
- Please read this user guide carefully before installation and keep for future reference.
- The light source of this luminaire is not replaceable, when the light source reaches its end of life the whole luminaire shall be replaced.
- Terminal block not included. Installation must be carried out by a qualified technician.

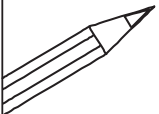


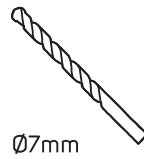
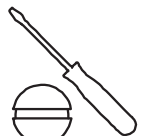
تنبيهات

- يجب أن يتم تثبيت وحدة الإنارة بواسطة كهربائي محترف.
- تحقق من إغلاق مفتاح التشغيل.
- يرجى قراءة دليل المستخدم بعناية قبل التثبيت، والاحتفاظ به للرجوع إليه في المستقبل.
- مصدر الضوء لهذه الإنارة غير قابل للاستبدال، عندما يصل مصدر الضوء إلى نهاية عمره، يجب استبدال الإنارة بأكملها.
- المنتج لا يتضمن صندوق التوصيل، يجب أن يتم التثبيت من قبل فني مؤهل.

Model	ILS7WLWW05	الموديل	ILS7WLWW05
Power	7W	القدرة	٧ واط
Input Voltage & Frequency	AC220-240V,50/60Hz	الجهد الكهربائي والتردد	تيار متردد ٢٢٠-٢٤٠ فولت، ٥٠/٦٠ هيرتز
IP	IP65	درجة الحماية	٦٥
TA	45°C	درجة الحرارة	٤٥ درجة

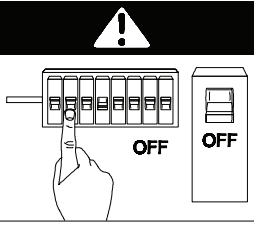
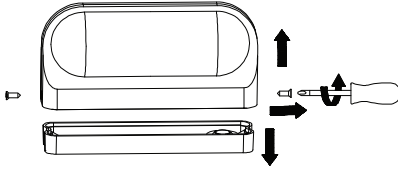
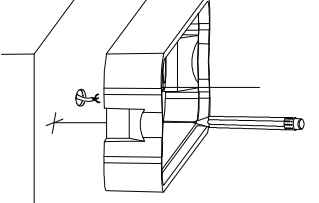
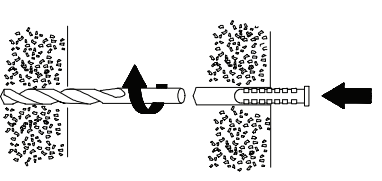
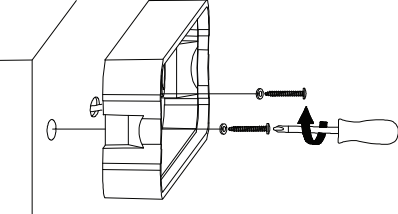
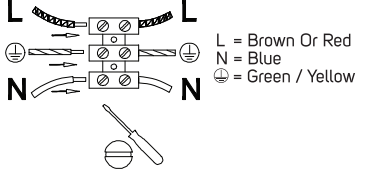
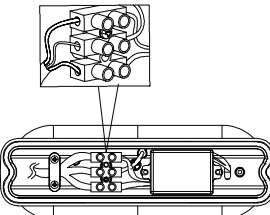
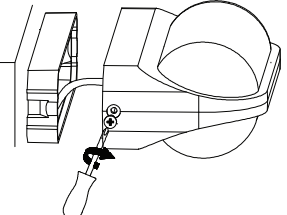
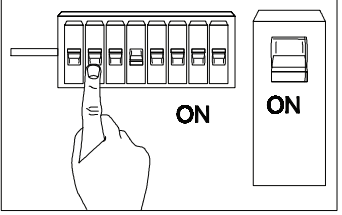
COMPONENTS AND TOOLS

المكونات والأدوات

Dimension: L185×W88×H63mm	You Will Need				
					

INSTALLATION STEPS

خطوات التثبيت

<p>1</p>  <p>Turn off the Power قم بفصل التيار الكهربائي</p>	<p>2</p>  <p>Remove the base using a cross screwdriver قم بإزالة قاعدة المنتج باستخدام مفك براغي</p>	<p>3</p>  <p>Mark the locations of the screws on the wall with a pen قم بتحديد مواقع البراغي على الحائط باستخدام قلم</p>
<p>4</p>  <p>Open holes in the wall قم بعمل فتحات في الحائط</p>	<p>5</p>  <p>Fix the base to the wall with screws قم بتثبيت قاعدة المنتج بالحائط بواسطة براغي</p>	<p>6</p>  <p>Connect the electrical wires as per wiring diagram قم بتوصيل الأسلاك الكهربائية وفقاً لمخطط التوصيل</p> <p>L = Brown Or Red N = Blue ⊕ = Green / Yellow</p>
<p>7</p>  <p>Complete the wiring as shown أكمل التوصيلات كما هو موضح</p>	<p>8</p>  <p>Fasten the lamp to the base قم بتثبيت وحدة الإنارة بالقاعدة المثبتة مسبقاً</p>	<p>9</p>  <p>Turn on the Power قم بتوصيل التيار الكهربائي</p>