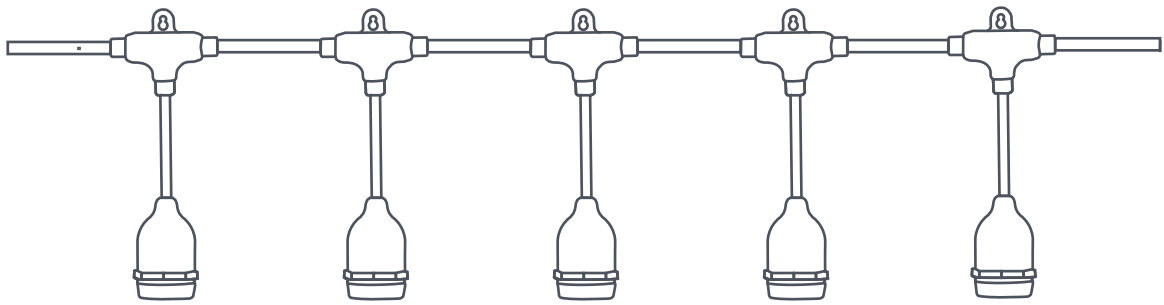


HYPNOTEK



User Manual

Outdoor String

SAFETY WARNINGS

1. Outdoor use only: Ensure product is IP65.
2. Protect power components: Keep adapter, controller, and plugs dry.
3. Power compatibility: Use only original or rated adapter; match local voltage.
4. Grounding: Use a properly grounded outlet.
5. Power off during installation or maintenance.
6. Avoid overloads, heat, and flammable materials.
7. Keep children and pets away.
8. Check for damage: Replace any broken parts before use.
9. The external flexible cable or cord of this luminaire is not replaceable. If the cord is damaged, the luminaire shall be discarded.

INSTALLATION STEPS

1. Turn off power.
2. Position the adapter in a dry, sheltered spot.
3. Secure starting point with clips/hooks/ties (50–30 cm spacing).
4. Hang the string naturally; avoid tight pulling or sharp bends.
5. Multiple strings: Connect securely; waterproof plugs with tape or sleeves.
6. Secure endpoint; cover waterproof plugs.
7. Place controller in dry, accessible location.
8. Tidy extra cables to prevent hazards.
9. Inspect all connections, clips, and wires.

POWER ON & OPERATION

1. Plug in the adapter and turn on the switch.
2. Use the controller to select the desired lighting mode (static, flashing, chasing, sequential, or combination).
3. Adjust the speed or brightness if these functions are available on the controller.

MAINTENANCE

1. Check waterproofing and clips regularly.
2. Clean with soft, damp cloth; do not immerse.
3. Store dry and cool during off-season.
4. Disconnect during extreme weather.
5. Replace string if many bulbs fail; avoid DIY repairs.

TROUBLESHOOTING

Problem	Cause	Solution
Lights don't turn on	No power, loose plug, switch off	Check socket, plug, adapter, controller
Partial lights	Bulb/segment issue	Inspect, replace if needed
Effects not working	Controller	Reset or replace battery
Flickering	Voltage/connection	Check plugs, adapter, waterproofing

Important: Stop use and contact support if faults persist or safety risk occurs.

APPLICABLE SCENES

Outdoor areas – courtyards, balconies, eaves, fences, gardens, holiday decorations.

تحذيرات السلامة

1. للاستخدام الخارجي فقط: تأكد أن المنتج حاصل على تصنيف مقاومة الماء ٦٥.
2. حماية مكونات الطاقة: حافظ على المحول، وحدة التحكم، والمقاس جافة.
3. التوافق الكهربائي: استخدم المحول الأصلي أو المحول المطابق للمواصفات؛ تحقق من توافق الفولتية المحلية.
4. التأريض: استخدم مأخذ كهرباء مؤرض بشكل صحيح.
5. فصل الطاقة أثناء التثبيت أو الصيانة.
6. تجنب التحميل الزائد والحرارة والمواد القابلة للاشتعال.
7. إبعاد الأطفال والحيوانات الأليفة.
8. فحص التلف: استبدل أي جزء تالف قبل الاستخدام.
9. لا يمكن استبدال الكابل أو السلك الخارجي المرز لوحدة الإنارة هذه. عند حدوث أي تلف في السلك، يجب تغيير وحدة الإنارة

خطوات التثبيت

1. فصل الطاقة.
2. وضع المحول في موقع جاف ومظلل.
3. تثبيت نقطة البداية بالمشابك/الخطافات (مسافة ٣-٥ سم بين كل تثبيت).
4. تعليق الشريط بشكل طبيعي، مع تجنب الشد الشديد أو الانحناءات الحادة.
5. توصيل عدة شرائط (إن وجدت): تأكد من تثبيت المقاس جيدًا، وعزلها باستخدام أشرطة أو أكمام مقاومة للماء.
6. تثبيت نهاية الشريط وتغطية أي قابس مقاوم للماء.
7. وضع وحدة التحكم في مكان جاف وسهل الوصول.
8. ترتيب الكابلات الزائدة لتجنب الحوادث.
9. فحص جميع التثبيتات والوصلات والأسلاك.

تشغيل المنتج والتحكم

1. تأكد من صحة التركيب وسلامة المنطقة المحيطة.
2. قم بتوصيل المحوّل ثم شغّل المفتاح.
3. استخدم وحدة التحكم لاختيار وضع الإضاءة المطلوب (ثابت، وامض، جار، متسلسل، أو تركيبية).
4. اضبط السرعة أو السطوع إذا كانت هذه الوظائف متاحة في وحدة التحكم.

الصيانة

1. التحقق من مقاومة الماء والمشابك بانتظام.
2. تنظيف باستخدام قطعة قماش ناعمة مبللة قليلاً؛ لا تغمر الشريط في الماء.
3. يُخزّن في مكان جاف وبارد خلال فترة عدم الاستخدام (خارج الموسم).
4. فصل الطاقة أثناء الطقس القاسي.
5. استبدال الشريط عند تعطل عدد كبير من المصابيح؛ لا ينصح بالإصلاح الذاتي.

استكشاف الأعطال

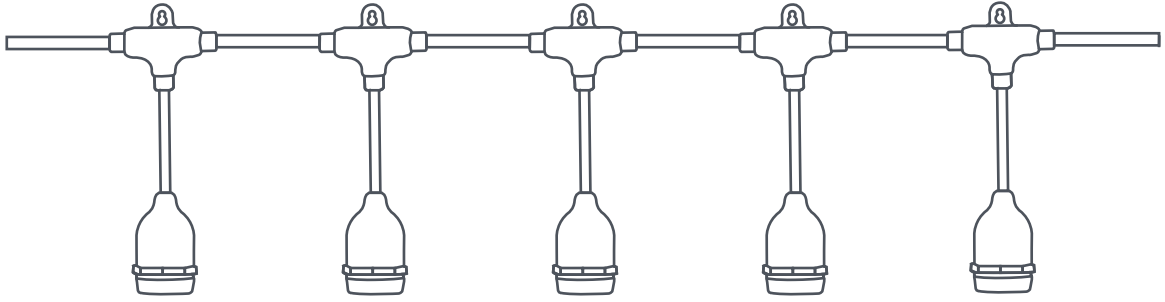
المشكلة	السبب	الحل
عدم تشغيل الأضواء	لا يوجد طاقة، قابس مفكوك، المفتاح مغلق	تحقق من المأخذ، القابس، المحول، وحدة التحكم
فشل جزء من الأضواء	مشكلة في مصباح/جزء من الشريط	فحص واستبدال عند الحاجة
عدم عمل المؤثرات	وحدة التحكم	إعادة التشغيل أو استبدال البطارية
وميض أو فلاش	توتر كهربائي أو توصيل ضعيف	تحقق من المقاس والمحول والعزل المقاوم للماء

مهم: توقف عن الاستخدام واتصل بالدعم الفني إذا استمرت الأعطال أو لاحت مخاطر سلامة.

المناطق المناسبة للاستخدام:

المساحات الخارجية مثل الساحات، الشرفات، الأسقف المكشوفة، الأسوار، الحدائق، والزينة الموسمية.

HYPNOTEK



دليل المستخدم

الإدارة العقدية